

Produktbroschüre
Schraubenverdichter
für Silofahrzeuge



SKL 1500

Schraubenverdichter

- Übersicht Seite 2
- Eigenschaften Seite 3
- Abmessungen Seite 4
- Technische Daten Seite 4

SKL 1500

Schraubenverdichter

Übersicht



CVS entwickelt und produziert Verdichter, die eigens für den Fahrzeugeinbau konzipiert sind. Die Entwicklung geschieht in engster Zusammenarbeit mit unseren Kunden. Das garantiert Ihnen das optimale Produkt für Ihre Anwendung.

Der ölfreie Schraubenverdichter

Der ölfreie Schraubenverdichter SKL 1500 wurde speziell für die hohen Anforderungen beim Einbau in Silofahrzeugen entwickelt.

Ansprechpartner



Roger Homberger

Leiter Vertrieb

+49 (0) 7623 71 741-24

+49 (0) 151 72 13 01 81

roger.homberger@cvb-eng.de



Patrick Zettler

Vertrieb

+49 (0) 7623 71 741-23

+49 (0) 162 25 25 694

patrick.zettler@cvb-eng.de



Helen Kreissl

Vertriebsinnendienst

+49 (0) 7623 71 741-21

helen.kreissl@cvb-eng.de

Eigenschaften

- Qualitativ hochwertige Schraubenverdichter von CVS für zuverlässige Entladung
- Robuste und langlebige Verdichter für geringere Stillstandszeiten des Fahrzeugs
- Mehr Fahrzeug-Nutzlast durch kompakte und leichte Verdichter

Schraubenverdichter mit System

Der Verdichter SKL 1500 bedient einen Ansaugvolumenstrombereich von 770 bis 1.640 m³ bei einem Eingangsdrehzahlbereich von 1.000 bis 2.000 1/min. Das speziell entwickelte Schraubendesign garantiert einen hohen Wirkungsgrad, niedrige Druckluft-Austrittstemperatur und ein angenehmes Laufverhalten.

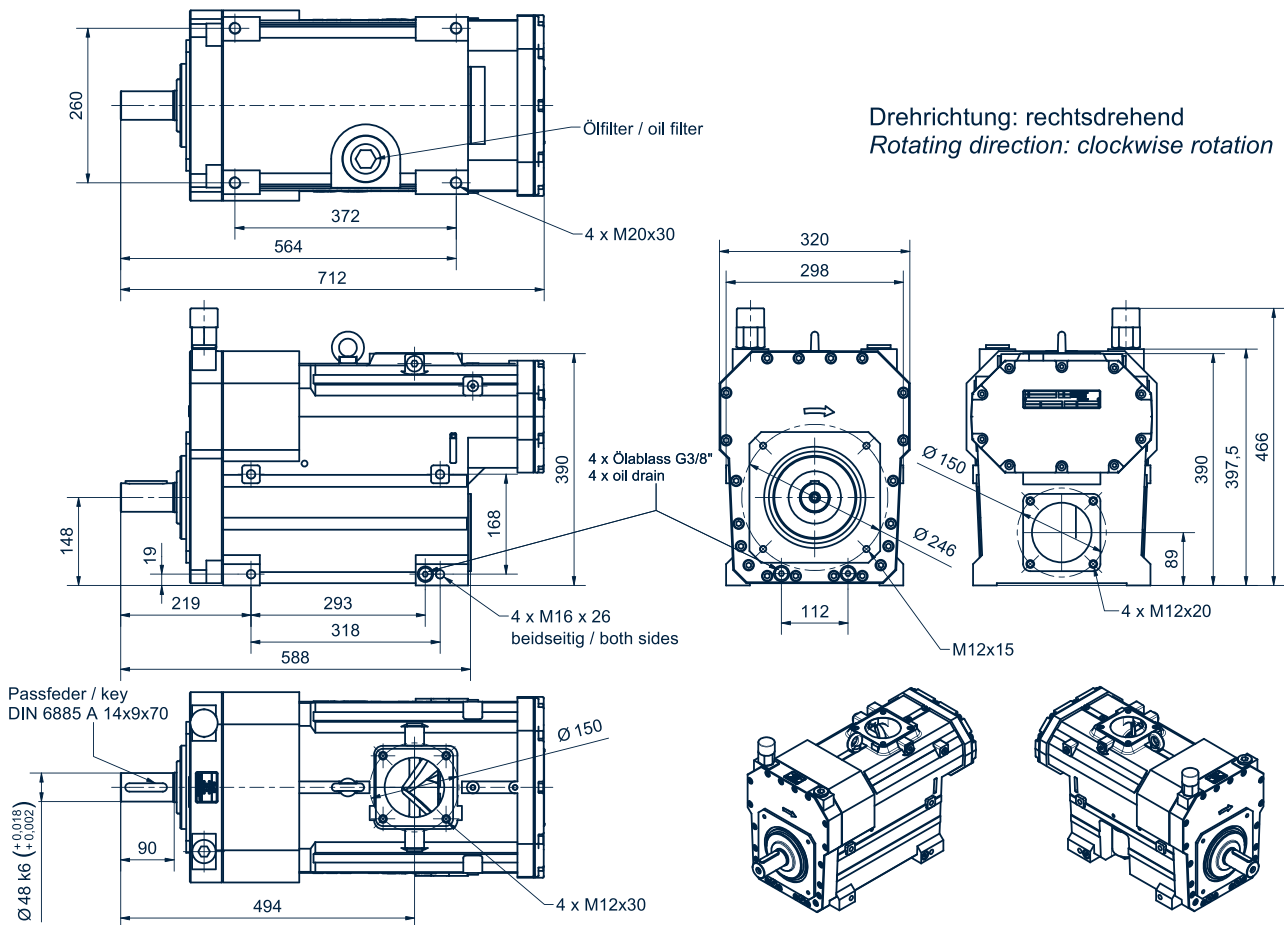
Technische Änderungen vorbehalten



Vorteile auf einen Blick

- Hoher Volumenstrom bei gleichzeitig hohem Druck möglich
- Hohe Verfügbarkeit durch robuste und qualitativ hochwertige Bauweise
- Niedriges Gewicht
- Optimale Anpassung des Volumenstroms durch großen Drehzahlbereich
- 2,5 bar Betriebsüberdruck über den gesamten Drehzahlbereich fahrbar
- Kompakte Abmessungen für leichten Einbau
- Integrierte Ölpumpe für Getriebe und leicht wechselbarer Ölfilter

Abmessungen



Technische Daten

		SKL 1500			
bei Drehzahl	1/min.	1.000	1.400	1.600	2.000
Ansaugvolumenstrom bei freiem Durchgang	m ³ /h	770	1.139	1.301	1.640
Ansaugvolumenstrom bei 2 bar Betriebsüberdruck	m ³ /h	690	1.063	1.217	1.560
Max. Betriebsüberdruck	bar ü	2,5	2,5	2,5	2,5
Drehzahlbereich	1/min	1.000 - 2.000			
Leistungsbedarf bei Betriebsüberdruck 2 bar	kW	41,0	57,5	66,0	85,0
Gewicht	kg	185			

Technische Änderungen vorbehalten