

Produktbroschüre
Kompressor
für Saugfahrzeuge



VacuStar L 400

Kompressor

- Übersicht Seite 2
- Eigenschaften Seite 3
- Abmessungen Seite 4
- Technische Daten Seite 4

VacuStar L 400

Kompressor

■ Übersicht



CVS entwickelt und produziert Kompressor-Vakuumpumpen, die eigens für den Fahrzeugeinbau konzipiert sind. Die Entwicklung geschieht in engster Zusammenarbeit mit unseren Kunden. Das garantiert Ihnen das optimale Produkt für Ihre Anwendung.

Der Kompressor

Die luftgekühlte Baureihe L wurde speziell für die hohen Anforderungen zum Entladen von kleinen Saugfahrzeugen entwickelt.

Ansprechpartner



Roger Homberger

Leiter Vertrieb

+49 (0) 7623 71 741-24

+49 (0) 151 72 13 01 81

roger.homberger@cvs-eng.de



Patrick Zettler

Vertrieb

+49 (0) 7623 71 741-23

+49 (0) 162 25 25 694

patrick.zettler@cvs-eng.de



Helen Kreissl

Vertriebsinnendienst

+49 (0) 7623 71 741-21

helen.kreissl@cvs-eng.de

■ Eigenschaften

- Qualitativ hochwertige Kompressoren von CVS für zuverlässige Entladung
- Robuste und langlebige Kompressoren für geringere Stillstandszeiten des Fahrzeugs
- Mehr Fahrzeug-Nutzlast durch kompakte und leichte Kompressoren

Kompressoren mit System

Die Baureihe L liefert einen Volumenstrom von 225 bis 345 m³/h. Durch eine eingebaute Ölpumpe wird der Kompressor automatisch geschmiert.

Technische Änderungen vorbehalten



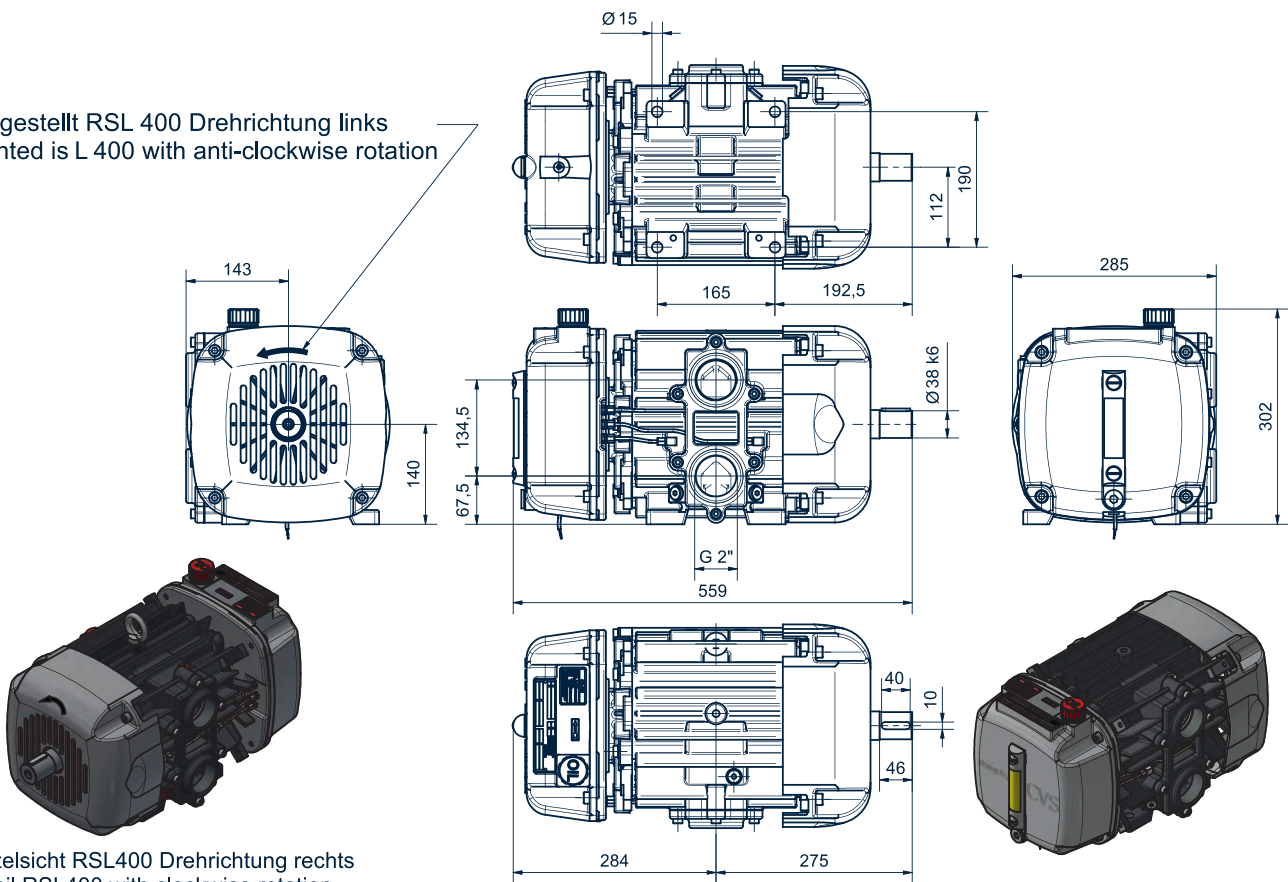
■ Vorteile auf einen Blick

- Anbaumöglichkeit für Hydraulik-Motor
- Optimierte Kühlung
- Geringes Gewicht
- Übersichtliches Ölschauglas
- Wellenende ausgelegt für Antrieb über Keilriemen, Gelenkwelle und elastische Kupplung



Abmessungen

Dargestellt RSL 400 Drehrichtung links
 Painted is L 400 with anti-clockwise rotation



Einzelsicht RSL400 Drehrichtung rechts
 Detail RSL400 with clockwise rotation

Technische Daten

		VacuStar L 400
Ansaugvolumenstrom bei freiem Durchgang	m³/h	345
Volumenstrom bei 2 bar ü	m³/h	305
Betriebsüberdruck max.	bar	2,0
Nennzahl	1/min	1.500
Leistungsbedarf bei 2 bar ü	kW	19
Gewicht	kg	79

Technische Änderungen vorbehalten