

Brochure de produit

Compresseur à vis
pour citernes pulvérulentes



SKL 1500

Compresseur à vis sèches

■ Aperçu Page 2

■ Dimensions Page 4

■ Caractéristiques Page 3

■ Données techniques Page 4

SKL 1500

Compresseur à vis sèches

Aperçu



CVS développe et fabrique des compresseurs spécialement conçus pour être installés sur des tracteurs routiers. Le développement est fait en étroite collaboration avec nos clients. Cela garantit le produit optimal pour votre application.

Le compresseur à vis sèches

Le compresseur à vis sèches SKL 1500 a été développé spécifiquement pour l'industrie du transport de produits pulvérulents.

Personnes de contact



Roger Homberger

Directeur des ventes

+49 (0) 7623 71 741-24

+49 (0) 151 72 13 01 81

roger.homberger@cvS-eng.de



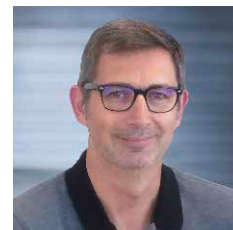
Patrick Zettler

Ventes

+49 (0) 7623 71 741-23

+49 (0) 162 25 25 694

patrick.zettler@cvS-eng.de



Philippe Nouveau

Responsable des ventes

+33 (0) 638 76 97-64

philippe.nouveau@cvS-eng.de



Helen Kreissl

Ventes internes

+49 (0) 7623 71 741-21

helen.kreissl@cvS-eng.de

SKL 1500

Compresseur à vis sèches

■ Caractéristiques

- Haut niveau de qualité de fabrication.
- La conception unique et robuste garantit des performances durables et une durée de vie élevée.
- Conception compacte et légère pour plus de charges utiles.

Ensembles compresseurs à vis

Le débit volumétrique du SKL 1500 varie de 770 à 1640 m³/h pour une plage de vitesse de rotation de 1000 à 2000 tr/min. Les rotors, récemment développés, améliorent le rendement et diminuent les températures de l'air de sortie avec un niveau de pression sonore réduit.

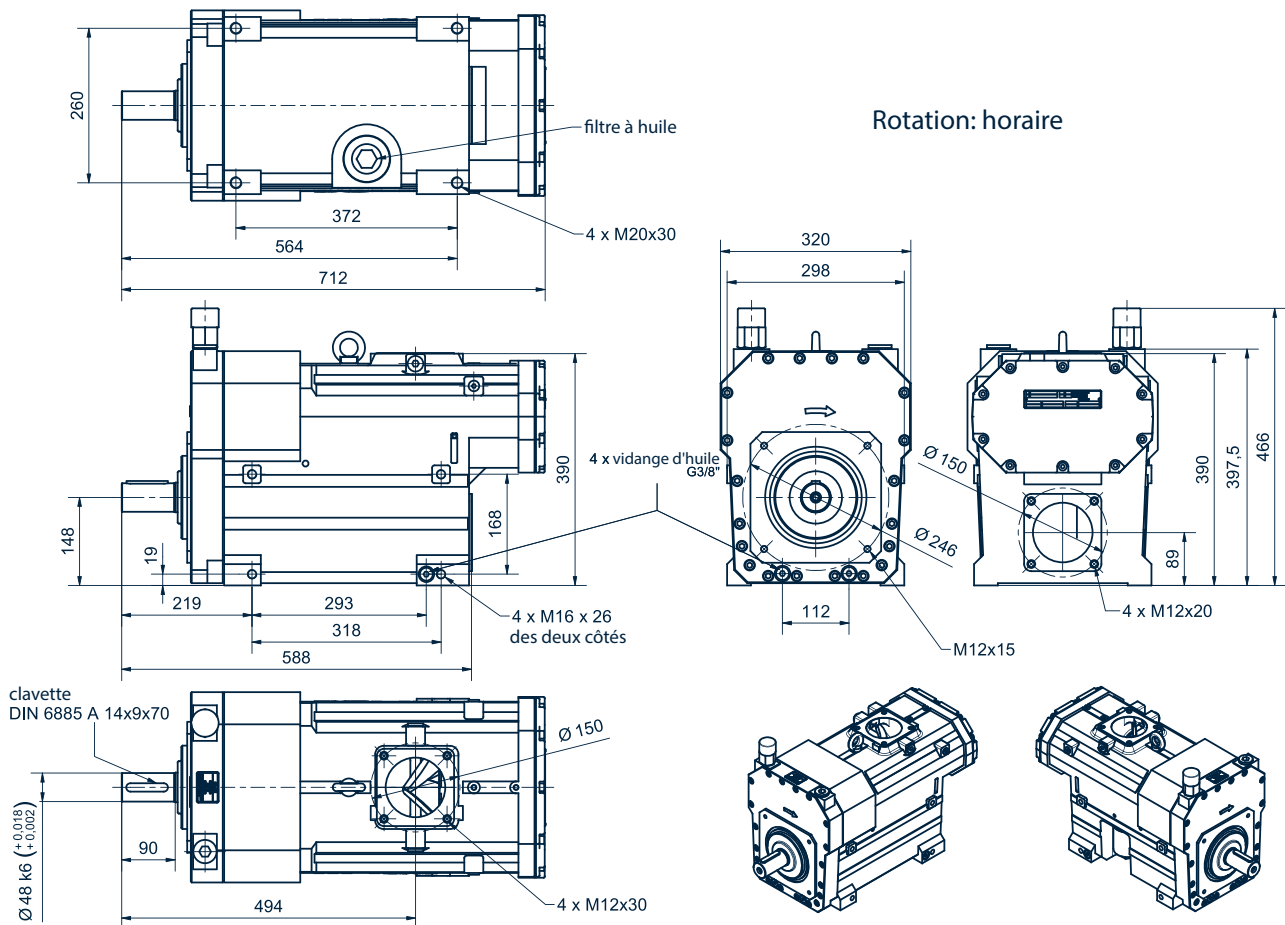
Sujet à changement sans préavis



■ Avantages en un coup d'œil

- Débit élevé même avec une pression élevée.
- La haute qualité de fabrication garantit la fiabilité sur le long terme.
- Poids réduit.
- La large plage de vitesses permet une plus grande flexibilité et des performances maximales.
- Pression de service de 2,5 bar sur toute la plage de vitesse de fonctionnement.
- Conception compacte pour une installation facile.
- Pompe à huile intégrée et filtre à huile facilement accessible.

■ Dimensions



■ Données techniques

		SKL 1500			
Vitesse	tr/min.	1000	1400	1600	2000
Débit d'air à 0 bar g	m ³ /h	770	1139	1301	1640
Débit d'air à 2 bar g	m ³ /h	690	1063	1217	1560
Pression max.	bar ü	2,5	2,5	2,5	2,5
Plage de rotation	tr/min	1000 - 2000			
Puissance absorbée à 2 bar	kW	41,0	57,5	66,0	85,0
Poids	kg	185			

Informations techniques sujettes à changement