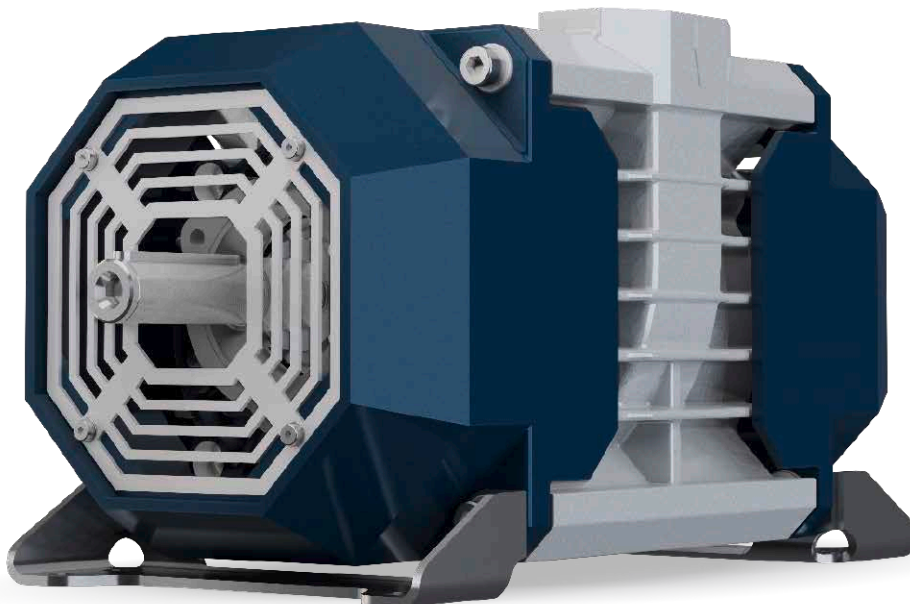


Brochure de produit

Compresseurs rotatifs
pour citernes liquides



RKL 160

Compresseurs rotatifs

■ Aperçu Page 2

■ Dimensions Page 4

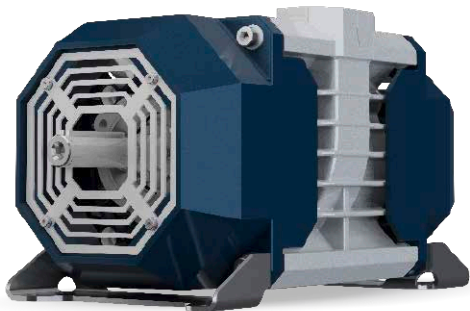
■ Caractéristiques Page 3

■ Données techniques Page 4

RKL 160

Compresseurs rotatifs

■ Aperçu



CVS développe et fabrique des compresseurs spécialement conçus pour être installés sur les tracteurs routiers. Le développement est fait en étroite collaboration avec nos clients. Cela garantit le produit optimal pour votre application.

Le compresseur à palettes sèches

Le compresseur à palettes sèches RKL a été développé spécifiquement pour des exigences élevées en matière d'installation sur les tracteurs routiers.

Personnes de contact



Roger Homberger

Directeur des ventes

+49 (0) 7623 71 741-24

+49 (0) 151 72 13 01 81

roger.homberger@cvs-eng.de



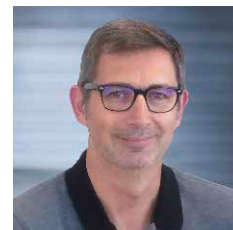
Patrick Zettler

Ventes

+49 (0) 7623 71 741-23

+49 (0) 162 25 25 694

patrick.zettler@cvs-eng.de



Philippe Nouveau

Responsable des ventes

+33 (0) 638 76 97-64

philippe.nouveau@cvs-eng.de



Helen Kreissl

Ventes internes

+49 (0) 7623 71 741-21

helen.kreissl@cvs-eng.de

RKL 160

Compresseurs rotatifs

■ Caractéristiques

- Haut niveau de qualité de fabrication de la part de CVS pour une utilisation fiable.
- La conception unique et robuste garantit des performances durables et une durée de vie élevée.
- Conception compacte et légère pour plus de charges utiles.

Ensembles compresseurs

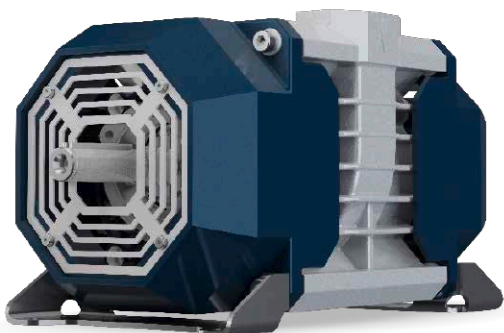
Le compresseur RKL 160 délivre un volume d'air compris entre 116 et 154 m³/h. Son système de refroidissement efficace assure au RKL 160, une durée de vie prolongée.

Sujet à changement sans préavis

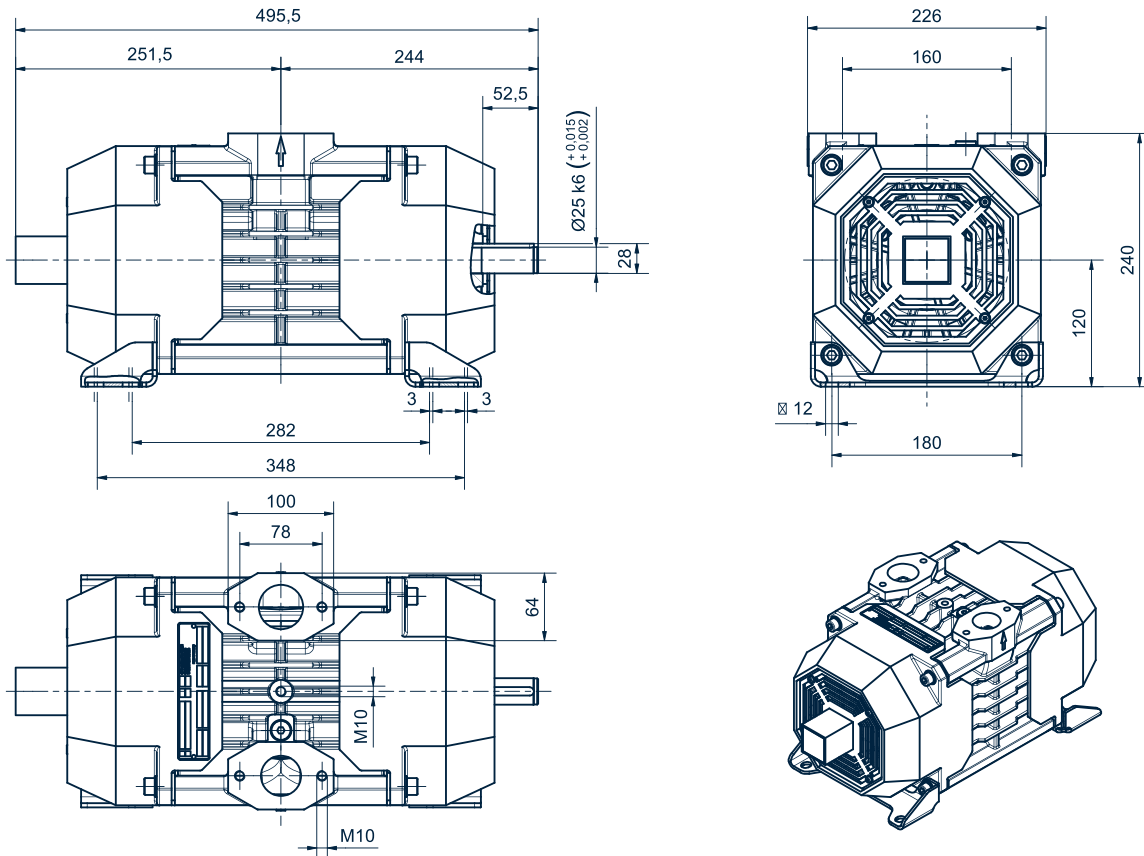


■ Avantages en un coup d'œil

- Différentes possibilités de montage.
- Refroidissement optimisé.
- Rotation horaire ou anti-horaire.
- Poids réduit.
- Encombrement réduit.
- Différents positionnements des brides d'aspiration et de refoulement.
- Entraînement possible par moteur hydraulique ou par cardan homocinétique.
- Lubrification permanente des roulements.
- Pression d'utilisation max de 2.5 bar g sur toute la plage de fonctionnement.
- Ventilateur et capot de ventilateur en aluminium.



■ Dimensions



■ Données techniques

		RKL 160
Débit d'air à 0 bar g	m³/h	116 – 154
Débit d'air à 2 bar g	m³/h	92 – 123
Pression d'utilisation max.	bar ü	2,5
Plage de rotation	tr/min	1200 – 1600
Puissance absorbée à 2.0 bar g	kW	6,5 – 8,6
Poids	kg	33

Informations techniques sujettes à changement