

Zugehöriges Datenblatt
Associated data sheet

960 035-00

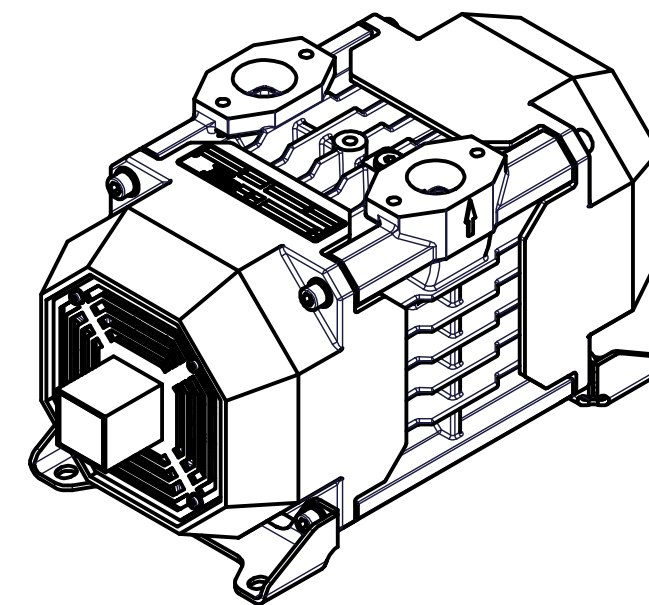
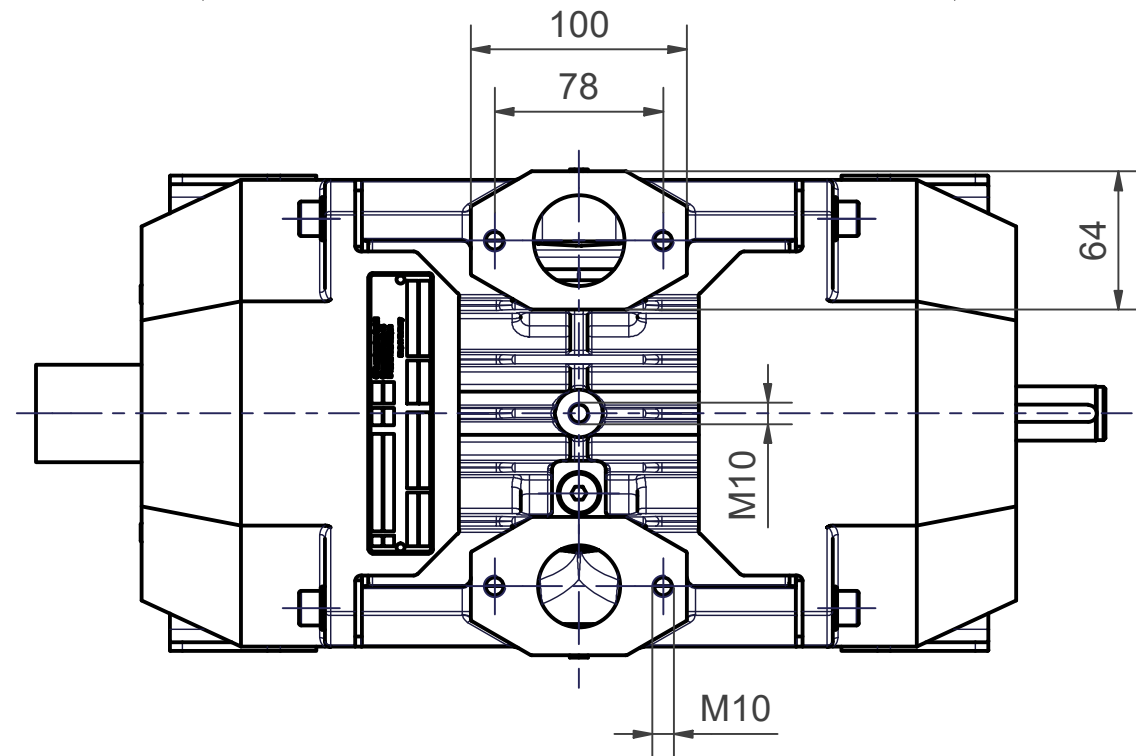
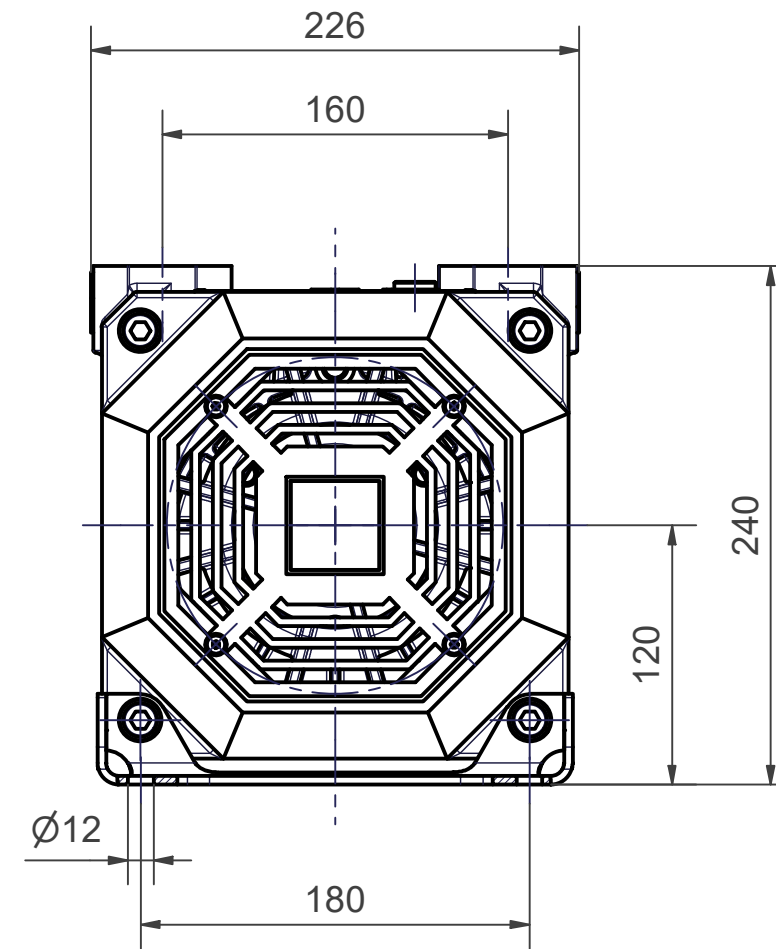
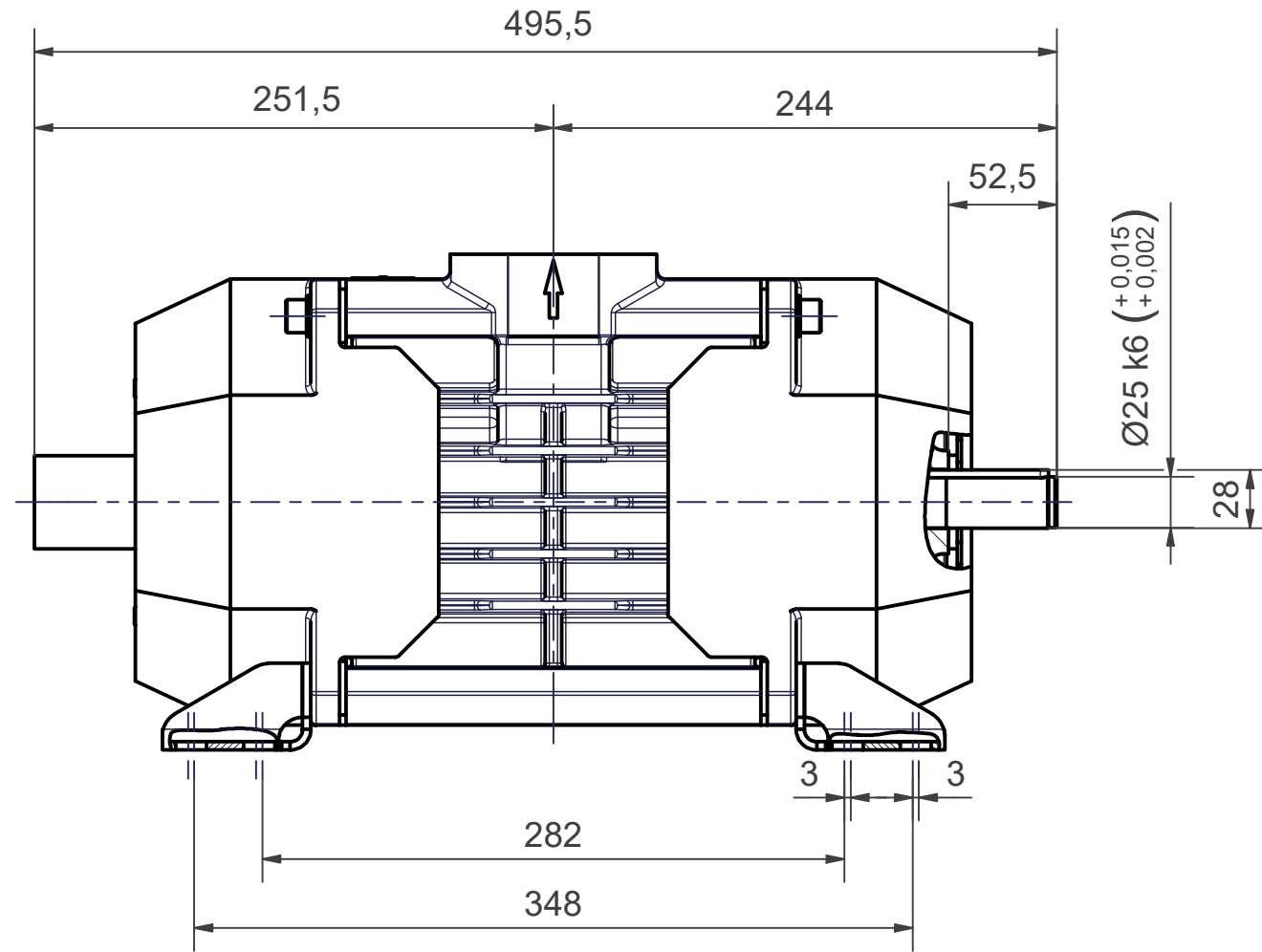


Maßblatt
RKL 160

Index	Revision Nr.
Name	Datum

Maßblatt - Dimension sheet

960 035-00 M



Erstellt:
Issued: 13.03.2008 M. Waßmer

Gepüft:
Checked: 15.05.2008 Reinger

Genehmigt:
Approved: 15.05.2008 Jäger

CVS engineering GmbH, Großmattstraße 14, D-79618 Rheinfelden
Tel. +49-7623-71741-0 Fax. +49-7623-71741-90

Schutzvermerk
ISO 16016 beachten

Ersatz für:
Replaces:

Ersetzt durch:
Replaced by:

Maßstab:
Scale: 1 : 3,5 Sprache:
Language: