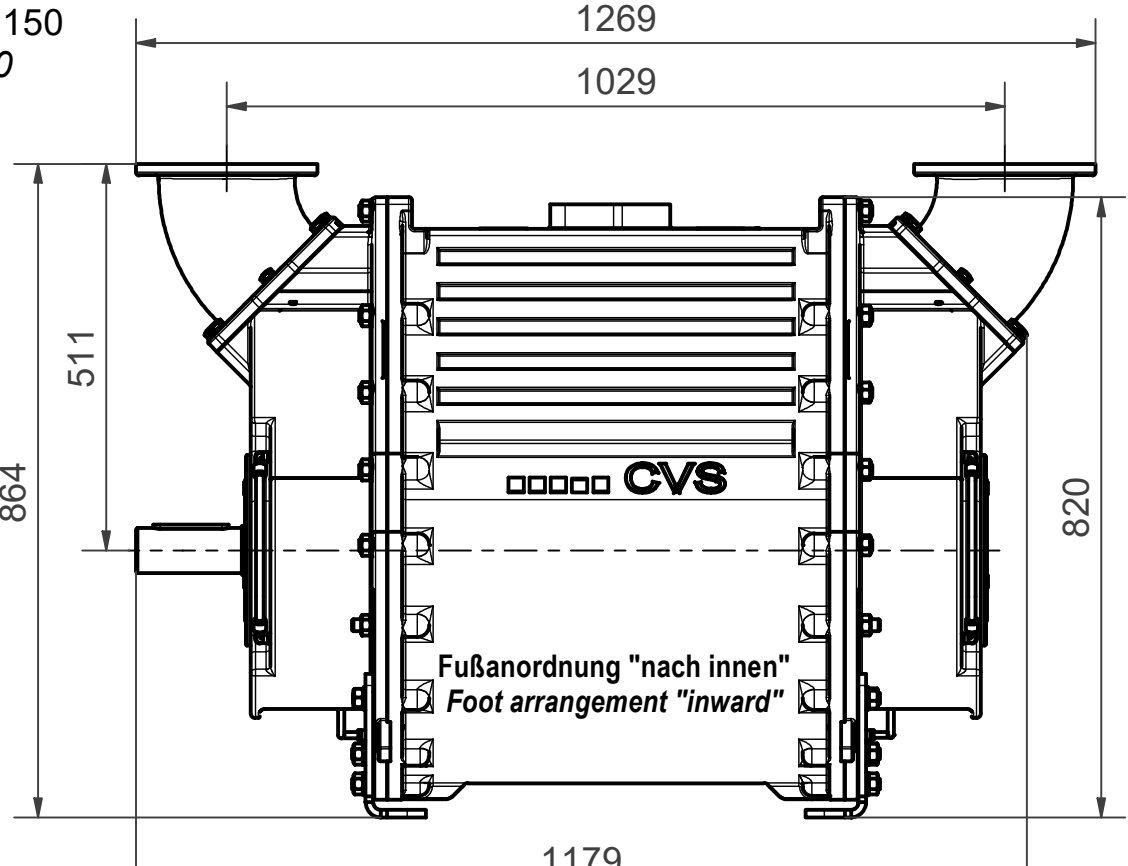
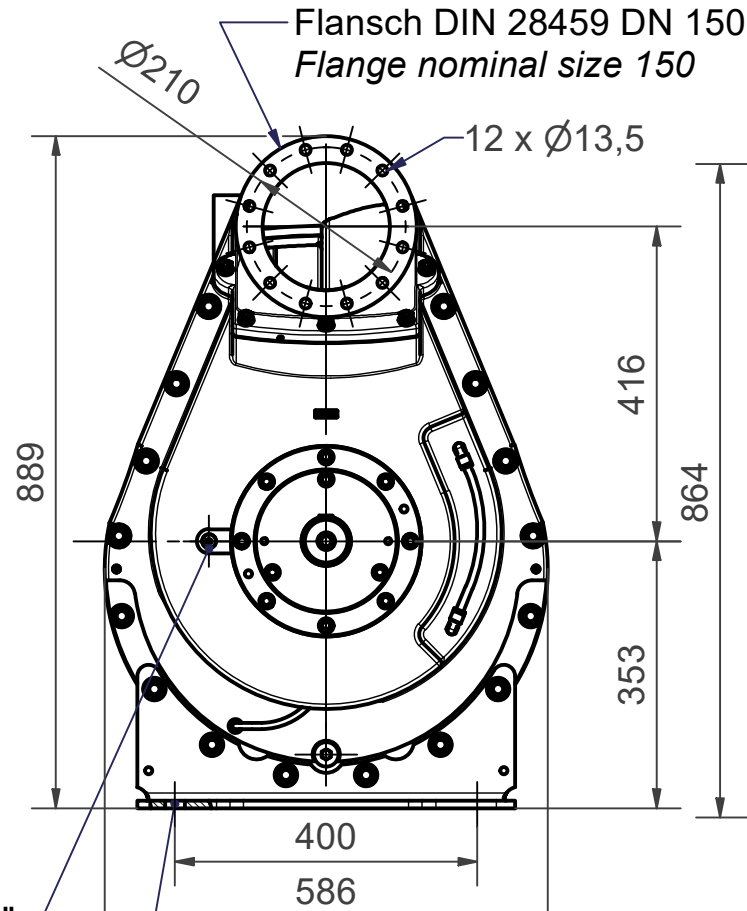


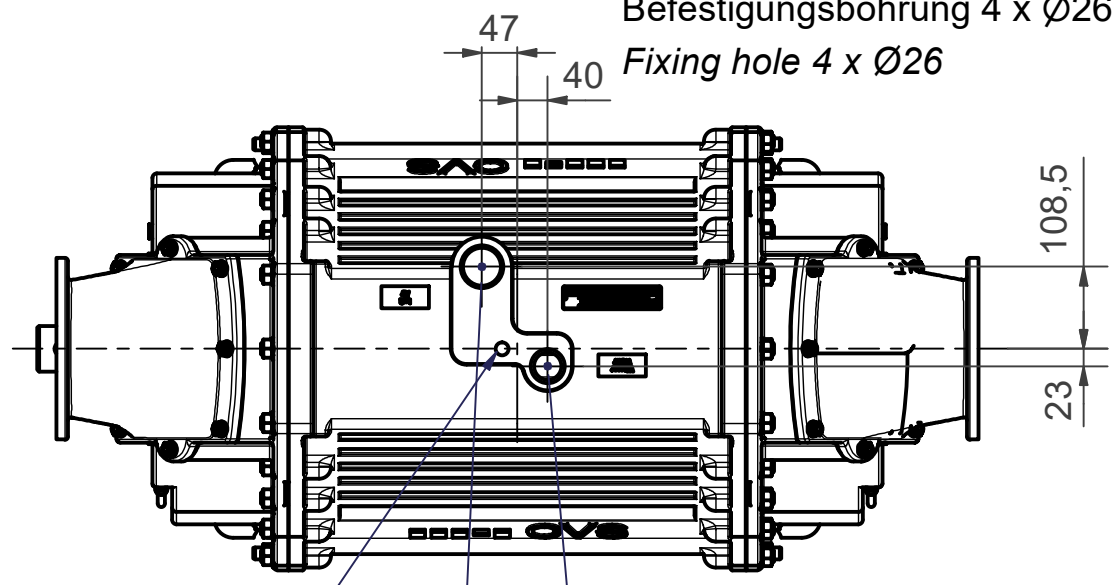
Fußanordnung "nach außen"  
Foot arrangement "outward"



Fußanordnung "nach innen"  
Foot arrangement "inward"

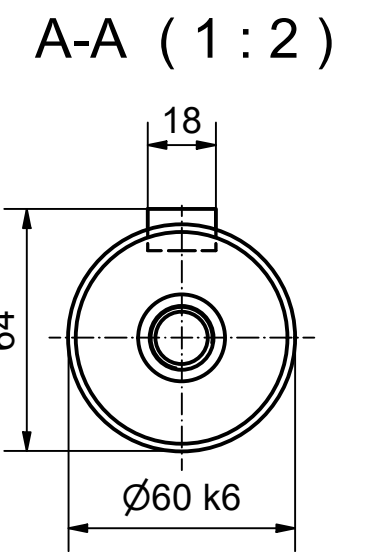
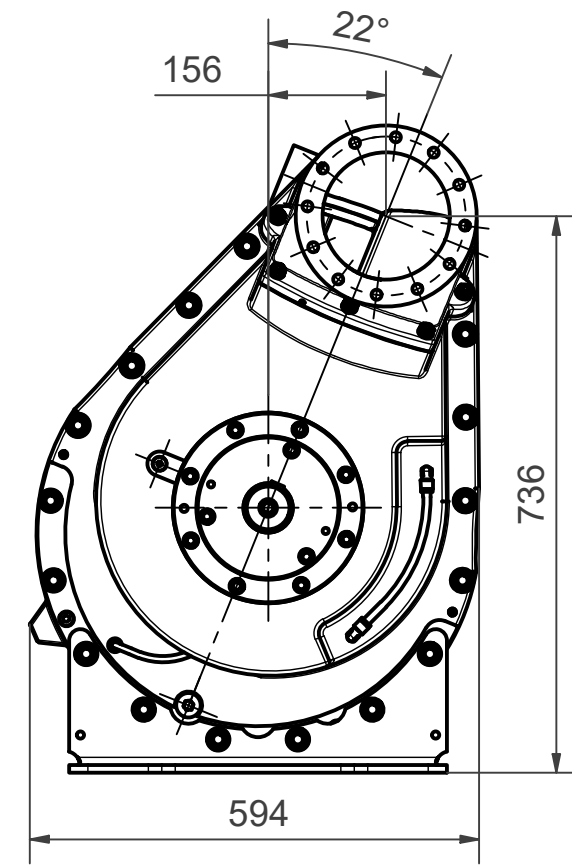
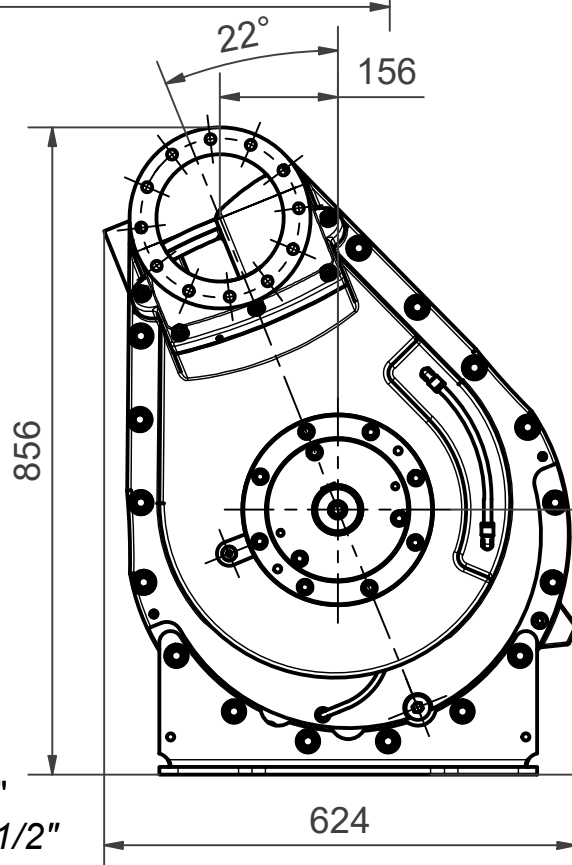
Anschluss für Fernüberwachung der Füllstandhöhe G1/4"  
Connection for remote monitoring of filling level G1/4"

Befestigungsbohrung 4 x Ø26  
Fixing hole 4 x Ø26



Anschluss Zellbelüftung G1 1/2"  
Connection for cell ventilation G1 1/2"

Anschluss Betriebswasser G1 1/2"  
Connection for process water G1 1/2"



Erstellt: Issued:	15.04.2010 Dreher	Gepüft: Checked:	15.06.2010 Reinger	Genehmigt: Approved:	21.06.2010 Jäger
Ersatz für: Replaces:		Ersetzt durch: Replaced by:		Maßstab: Scale:	1 : 10
				Sprache: Language:	de / en