

Zugehöriges Datenblatt
Associated data sheet

VacuStar 900 - 1300 - 1600

920 080-01

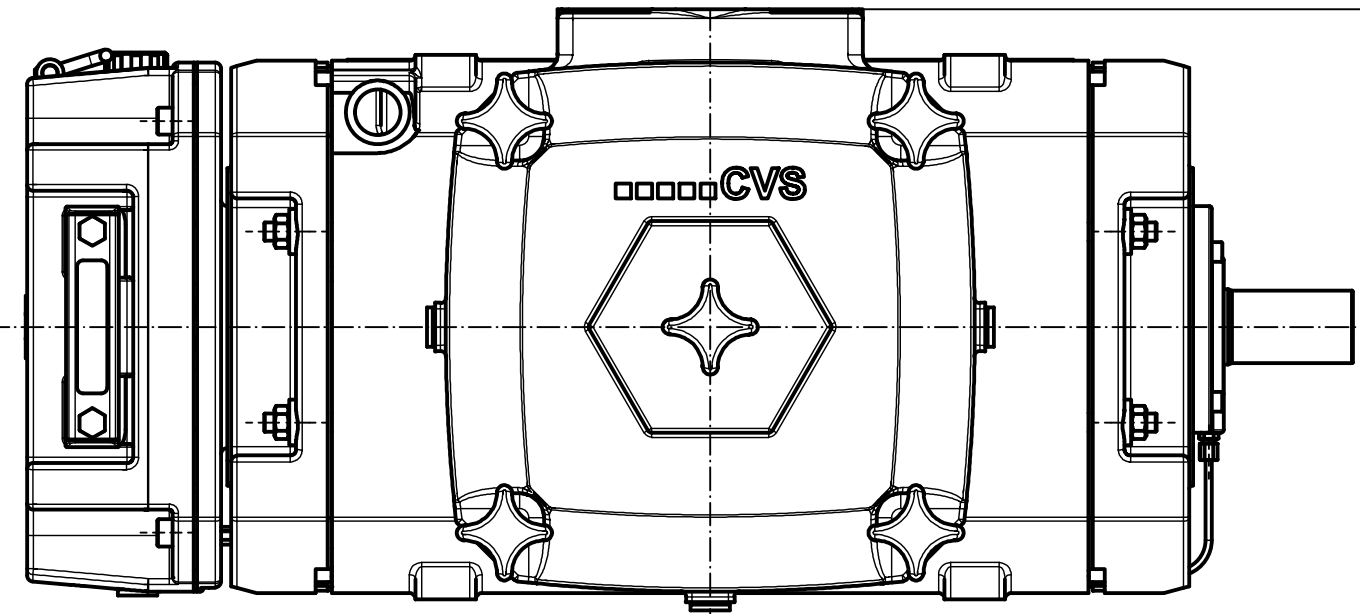
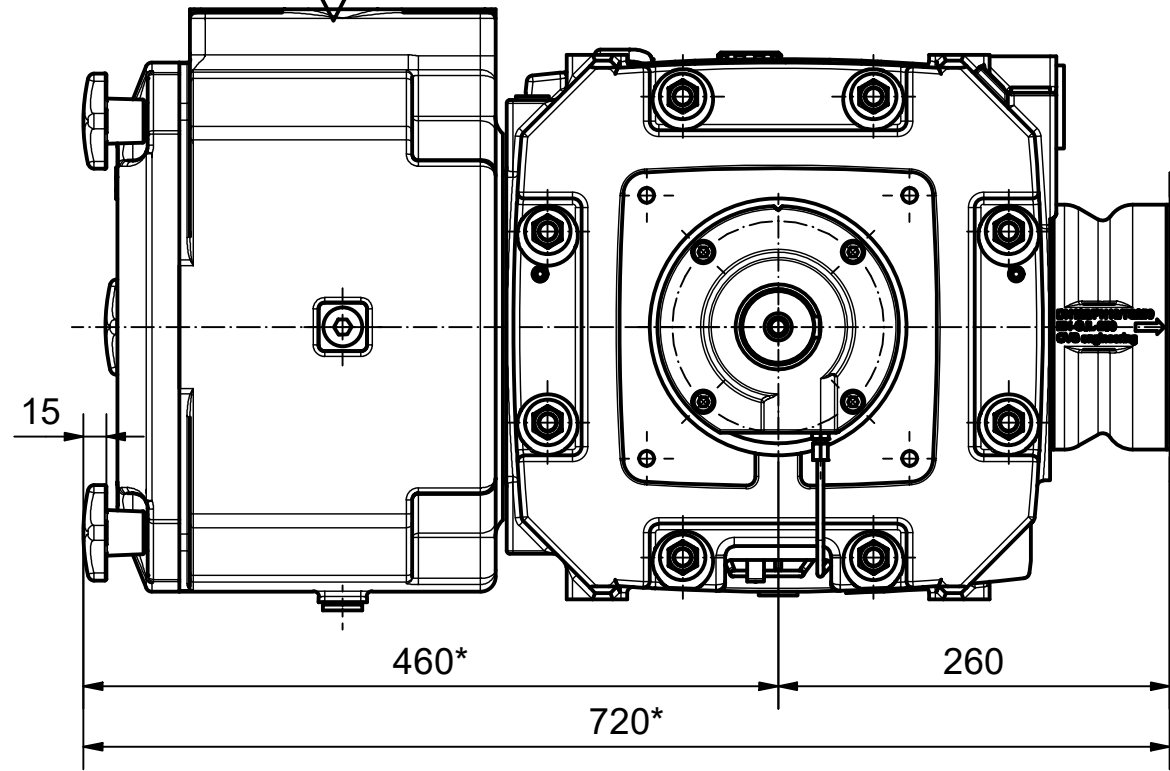


Kompressor - Vakuumpumpe
Saugfilter u. Rückschlagventil
Suctionfilter and check valve

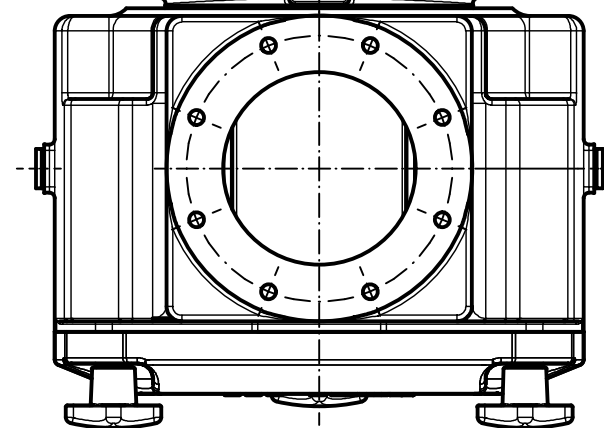
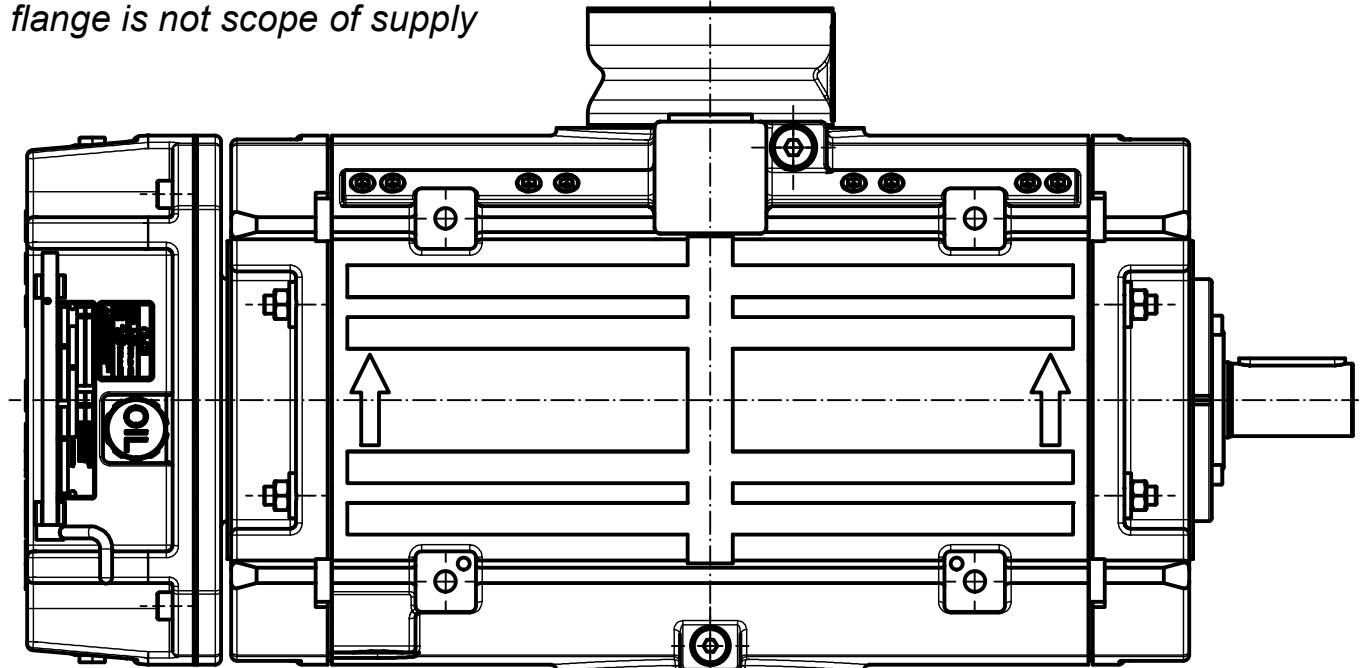
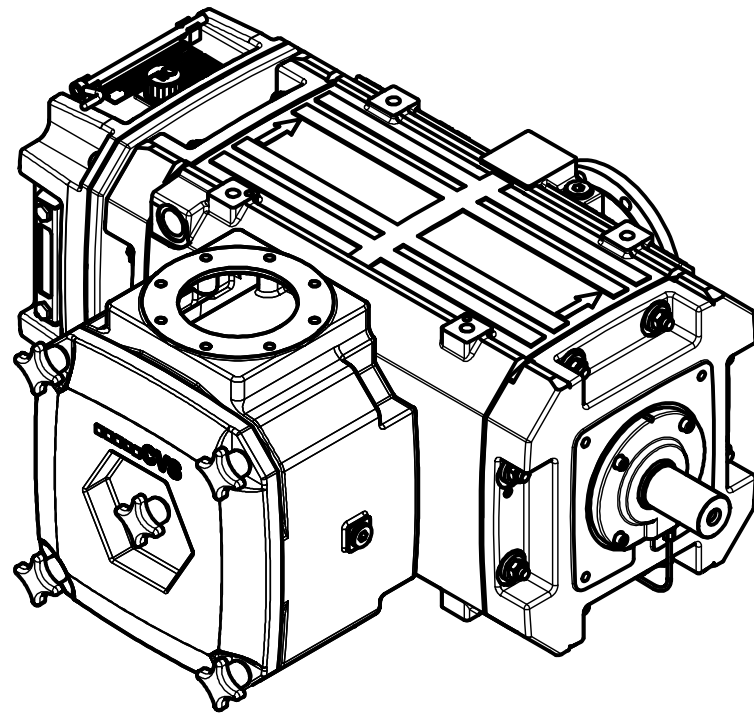
0	
Index	Revision Nr.
Name	Datum

Maßblatt - Dimension sheet

920 080-01 M



Anschlußflansch gehört nicht zum Lieferumfang
Connection flange is not scope of supply



Gezeichnet VacuStar 1300 / Drawn is VacuStar 1300

* = Maße für SF 1600 D / * = dimension for SF 1600 D

Maße Stufe siehe / Dimension compressor see: 920 080-00 M

Maße Saugfilter siehe / Dimension suction filter see: 900 004-00 M

Maße Rückschlagventil siehe / Dimension check valve see: 970 001-00 M

Erstellt: Issued:	19.04.2007 Künimünch	Gepf. / Checked:	19.04.2007 Lütte	Genehmigt: Approved:	20.04.2007 Reinger
Ersatz für: Replaces:		Ersetzt durch: Replaced by:		Maßstab: Scale:	1 : 5
				Sprache: Language:	de / en

CVS engineering GmbH, Großmattstraße 14, D-79618 Rheinfelden
Tel. +49-7623-71741-0 Fax. +49-7623-71741-90

Schutzvermerk
ISO 16016 beachten