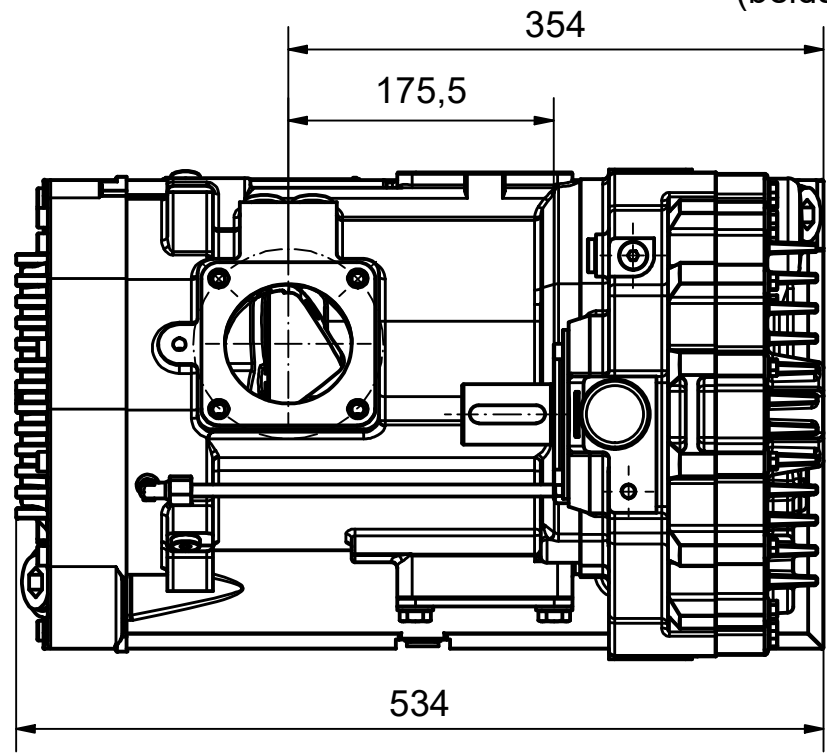
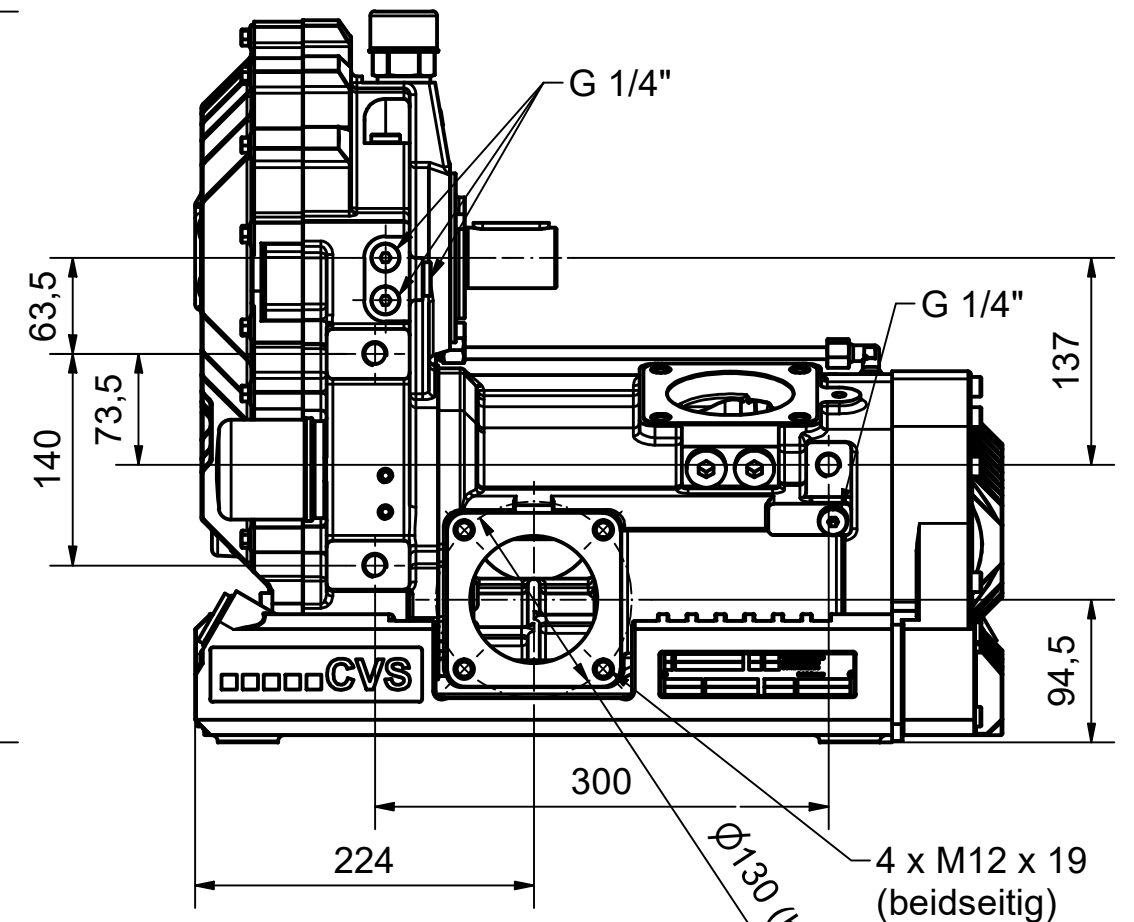
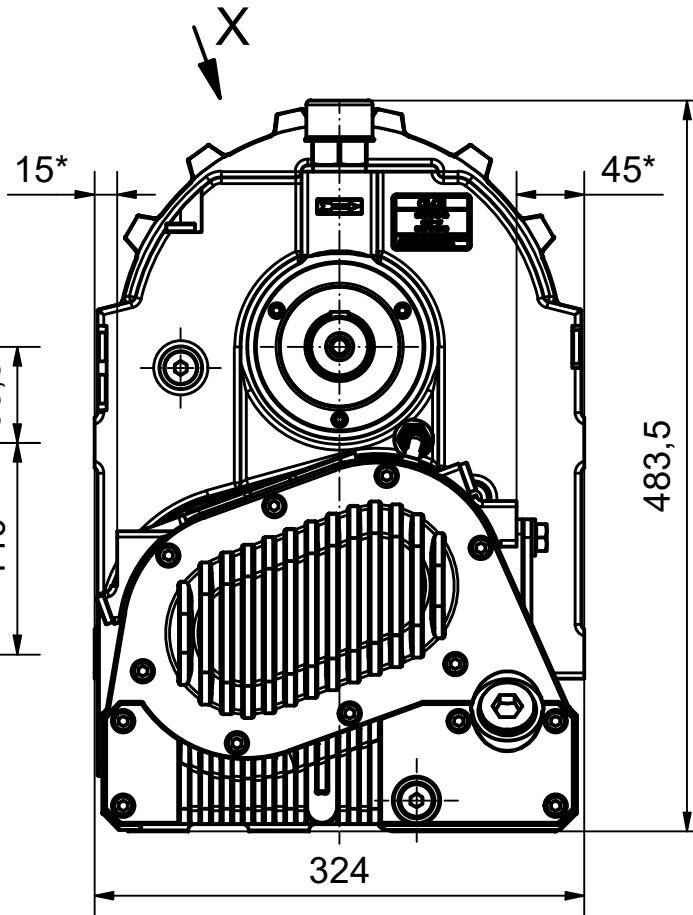
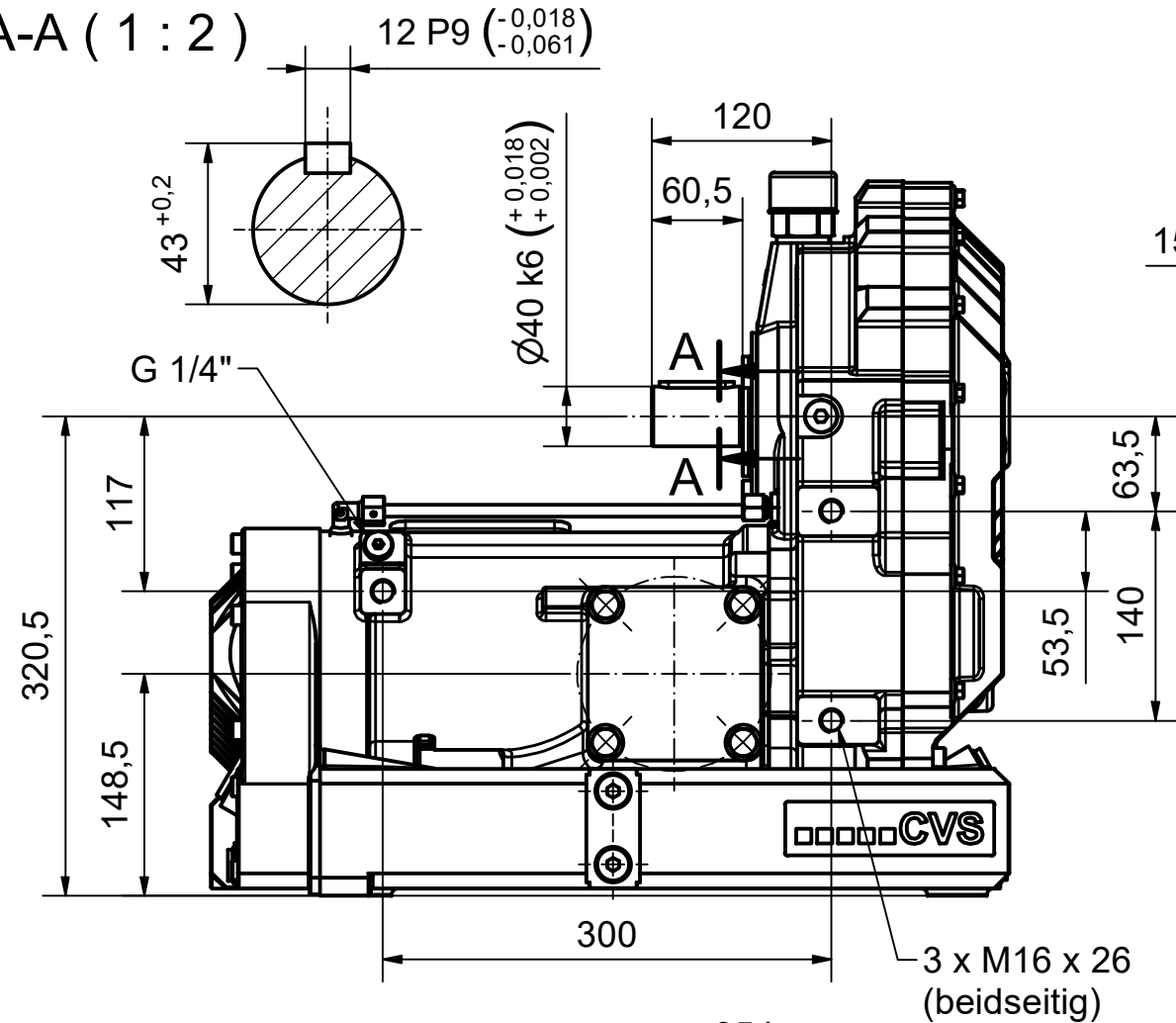
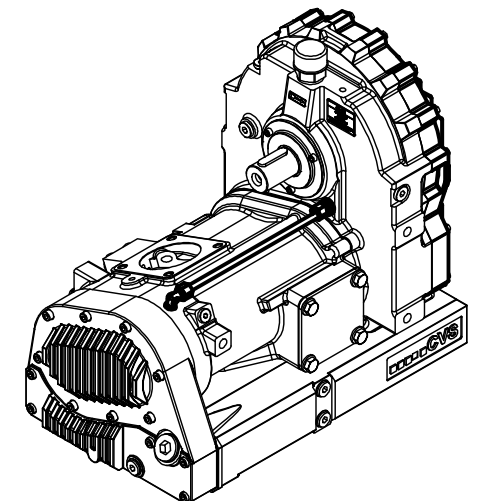
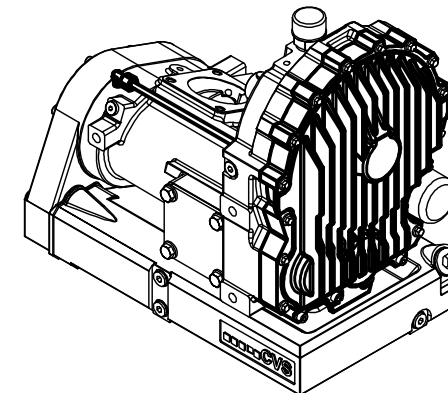
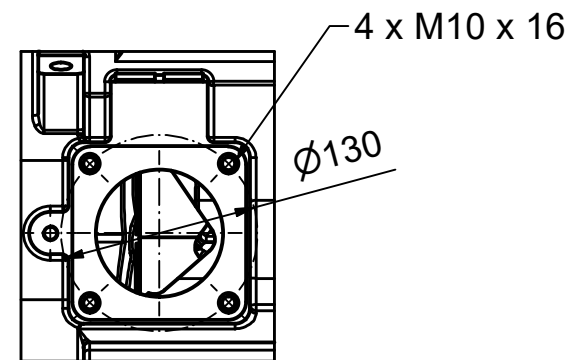


A-A (1:2)



X (1:5)



* Abstände für die Anlageflächen der Befestigungsgewinde

Erstellt: Issued:	19.12.2017 M.Waßner	Gepüft: Checked:	12.11.2018 Wagner	Genehmigt: Approved:	12.11.2018 Wagner
Ersatz für: Replaces:		Ersetzt durch: Replaced by:		Maßstab: Scale:	1:5
				Sprache: Language:	de