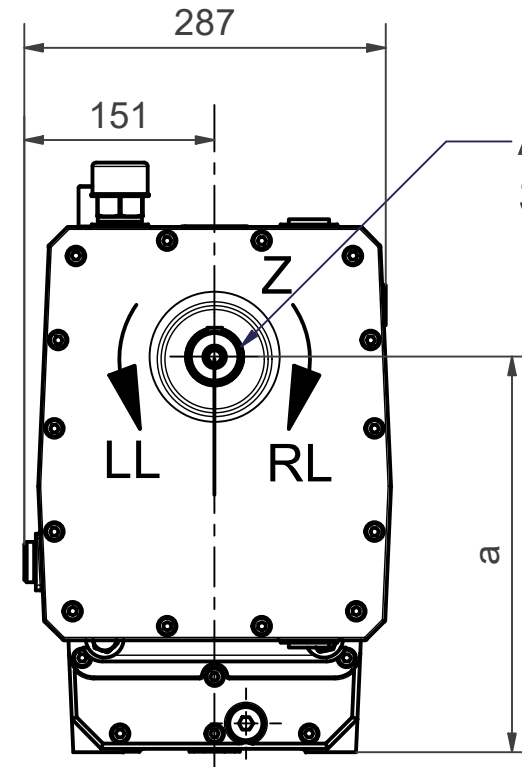
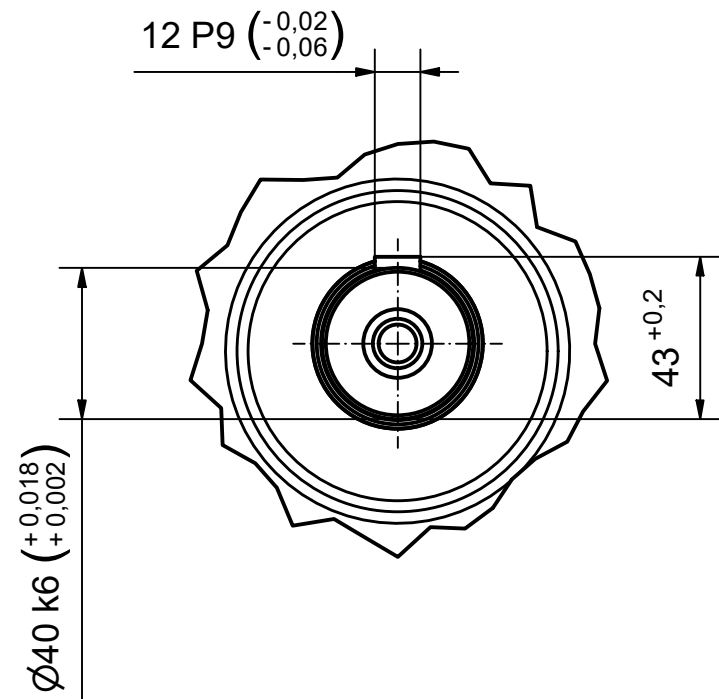
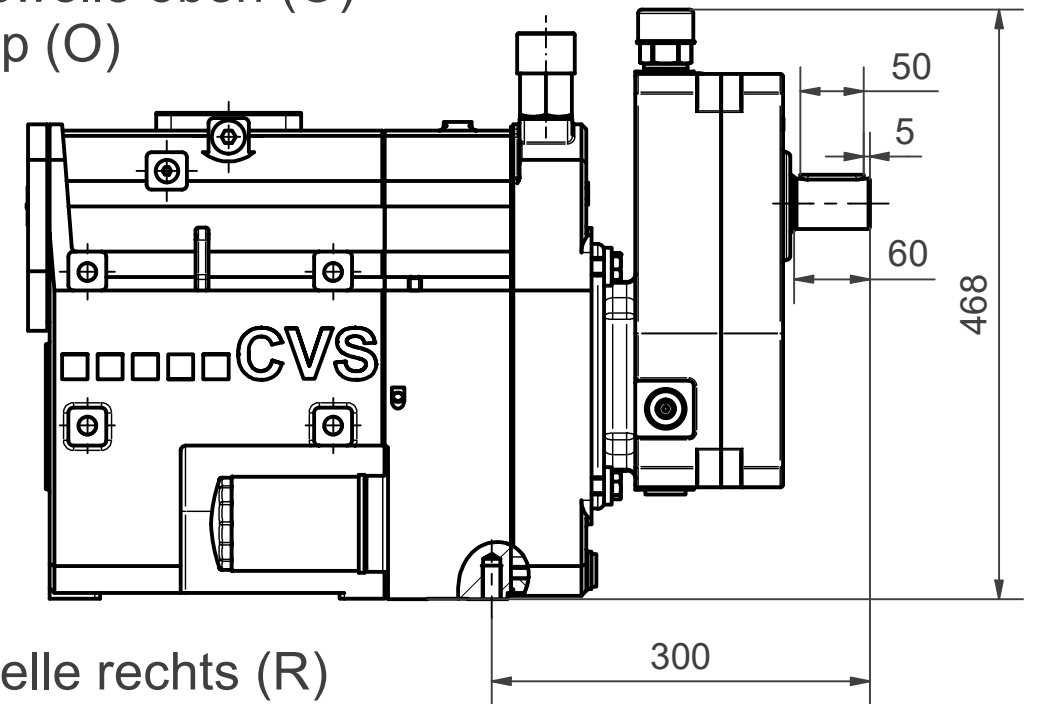


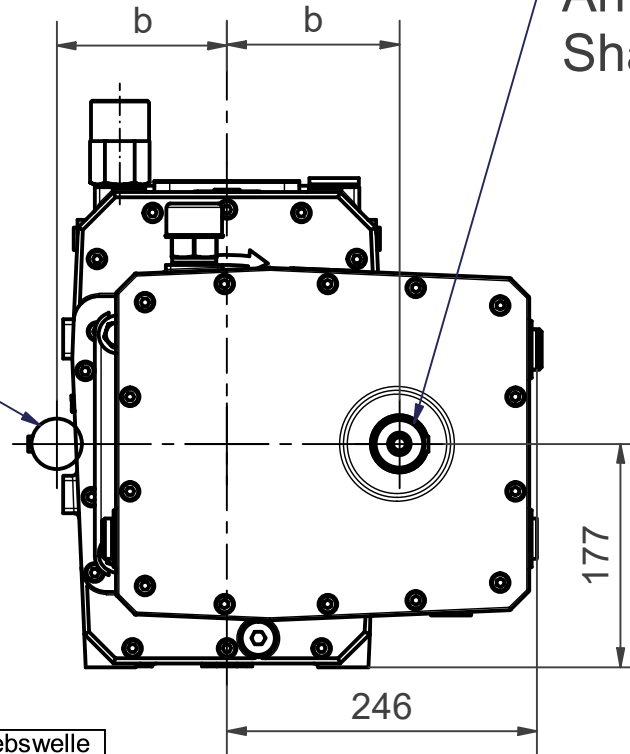
Z (1:2)



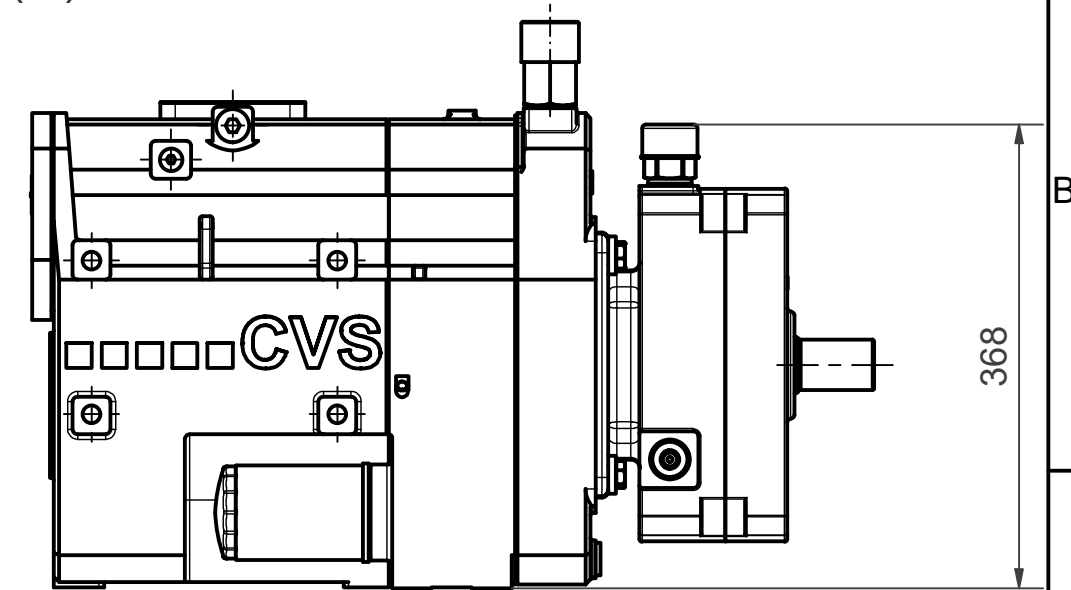
Antriebswelle oben (O)
Shaft top (O)



Antriebswelle links (L)
Shaft left (L)



Antriebswelle rechts (R)
Shaft right (R)



Antrieb nur direkt (kein Keilriemenantrieb)
Only direct drive (no v-belt drive allowed)

Drehrichtung: Rechts- oder Linkslauf
Rotating direction: clockwise or counterclockwise

Übersetzung ratio	Drehrichtung Rotating direction	a (mm)	b (mm)	Zulässige Lage der Antriebswelle Valid location of the shaft		
2	(RL) rechtslauf / clockwise	314	137	O	R	---
2	(LL) linkslauf / counterclockwise	307	130	O	R	L
2,5	(LL) linkslauf / counterclockwise	307	130	O	R	L