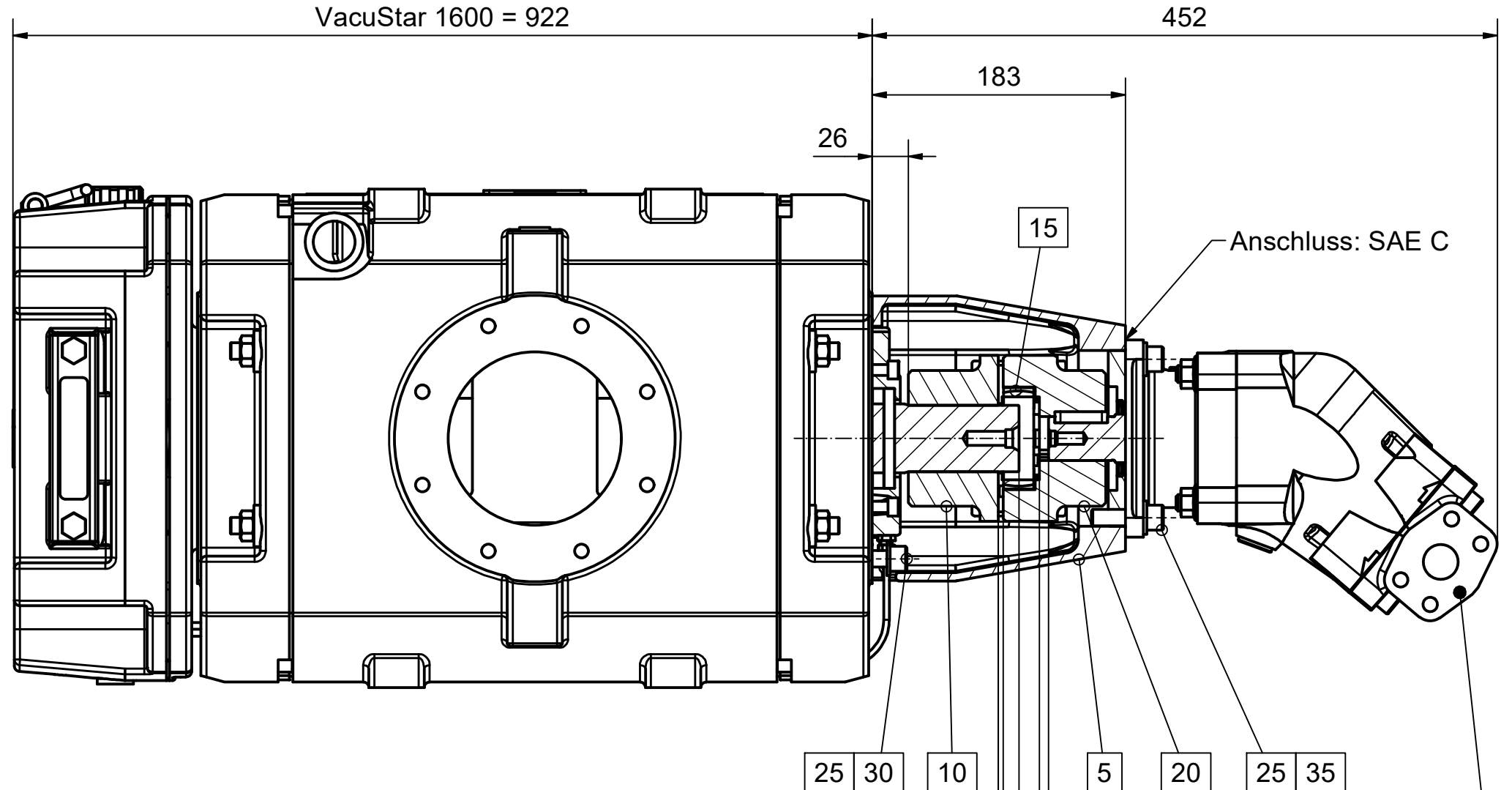
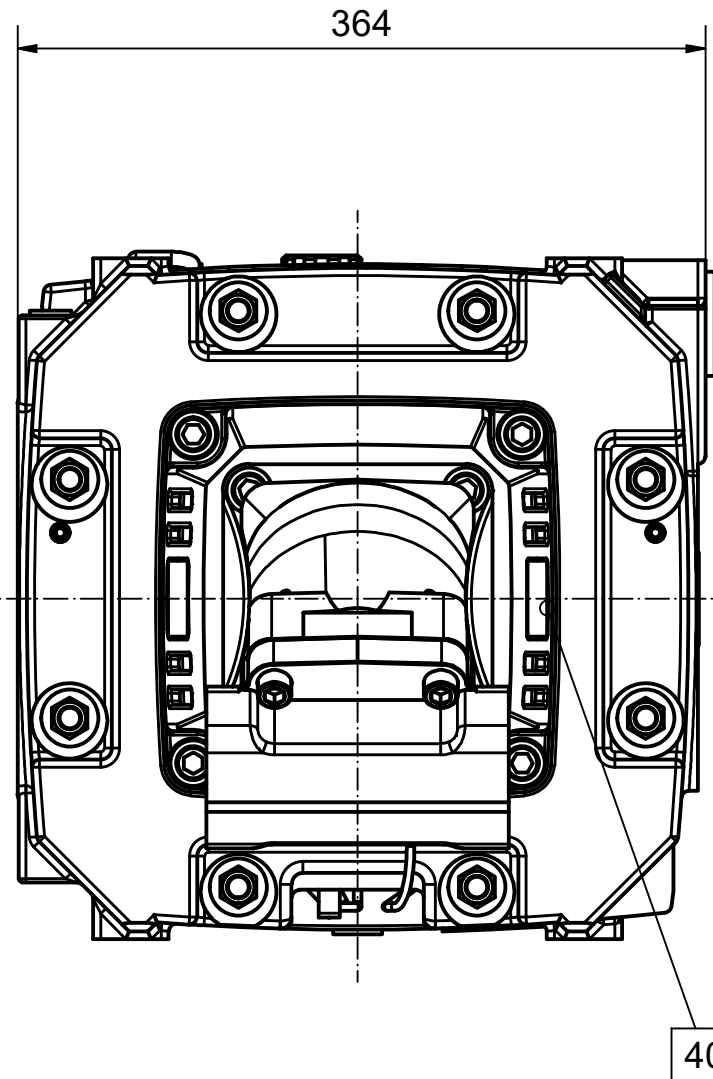


VacuStar 900 = 621  
 VacuStar 1300 = 772  
 VacuStar 1600 = 922



Abstand von Kupplung zu Kupplung 3,8mm

Wellenunterstand 6,6mm

Wellenüberstand 15mm

Anziehdrehmoment Pos.30+35, MA=79Nm

Weitere Abmaße siehe Maßblatt: 920080-00M

Positionsnummern siehe Stückliste: 210061-00

gezeichnet mit Hydromotor  
Typ: SCM 084-108

Erstellt: Issued:	05.04.2007 M.Waßmer	Gepüft: Checked:	10.03.2008 D.Reinger	Genehmigt: Approved:	10.03.2008 R.Jäger
Ersatz für: Replaces:		Ersetzt durch: Replaced by:		Maßstab: Scale:	1 : 4
				Sprache: Language:	de