

Ersatzteilliste
Spare Part List
Liste des Pièces de Rechange
Reservedele
Lista de piezas de repuesto
Lista Parti Ricambio
Wykaz części zamiennych

VacuStar L 400



- Ersatzteile • Spare parts • Pièces de rechange • Pezzi di ricambio • Reservedele • Piezas de repuesto • Części zamienne • **VacuStar L 400**

!! Bitte beachten • Please note • Attention • Avviso importante • Bemaerk venlingst • Atención • Należy przestrzegać !!

Bei Bestellungen, falls möglich, bitte folgende Angaben machen:

	<u>Beispiel</u>
Maschinentyp	VacuStar L 400
Maschinennummer	930 070 21/100
Baujahr	2010
Ersatzteilliste-Nr.	5045-00/26.01.2011/ET/DE
Positionsnummer	20
Bestellnummer	342 047-00
Anzahl	5
Benennung	Rotorschieber

For spare part orderings, please specify the following items:

	<u>Example</u>
Type of machine	VacuStar L 400
Machine No.	930 070 21/100
Year of construction	2010
Spare parts list No.	5045-00/26.01.2011/ET/DE
Position Number	20
Order Number	342 047-00
Quantity	5
Designation	Rotor vane

Pour les commandes de pièces de rechange, veuillez indiquer les références suivantes:

	<u>Exemple</u>
Type de machine	VacuStar L 400
N° de machine	930 070 21/100
Anne de construction	2010
N° liste de pièces de rechange	5045-00/26.01.2011/ET/DE
N° de pos.	20
N° de commande	342 047-00
Quantité	5
Désignation	Palette de rotor

Nell'ordinazione die pezzi di ricambio si prega die indicare i seguenti dati:

	<u>Esempio</u>
Tipo de macchina	VacuStar L 400
N° di macchina	930 070 21/100
Anno di costruzione	2010
N° di distinta pezzi di ricambio	5045-00/26.01.2011/ET/DE
N° pos.	20
N° di ordinazione	342 047-00
Quantità	5
Denominazione	Paletta del rotore

Ved bestilling af reservedele er der brug nfor folgende angiveiser:

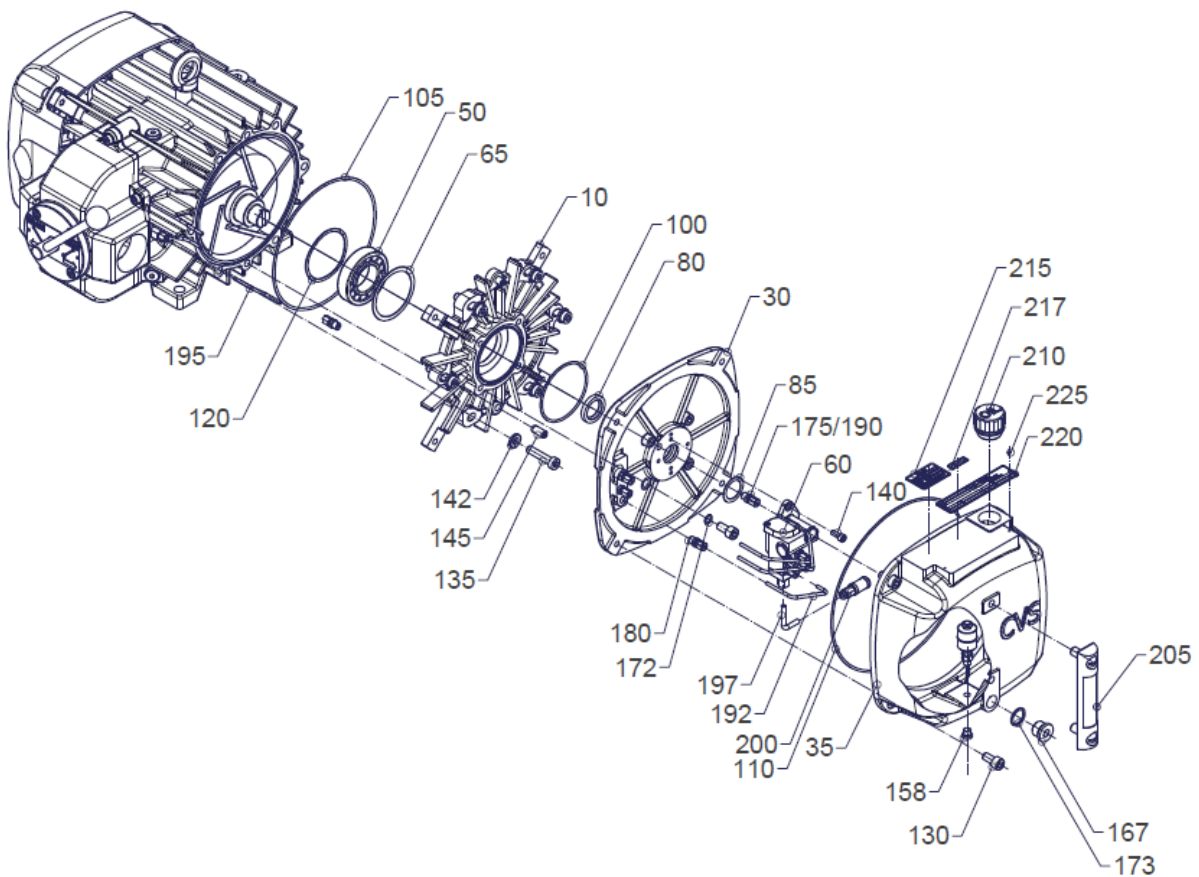
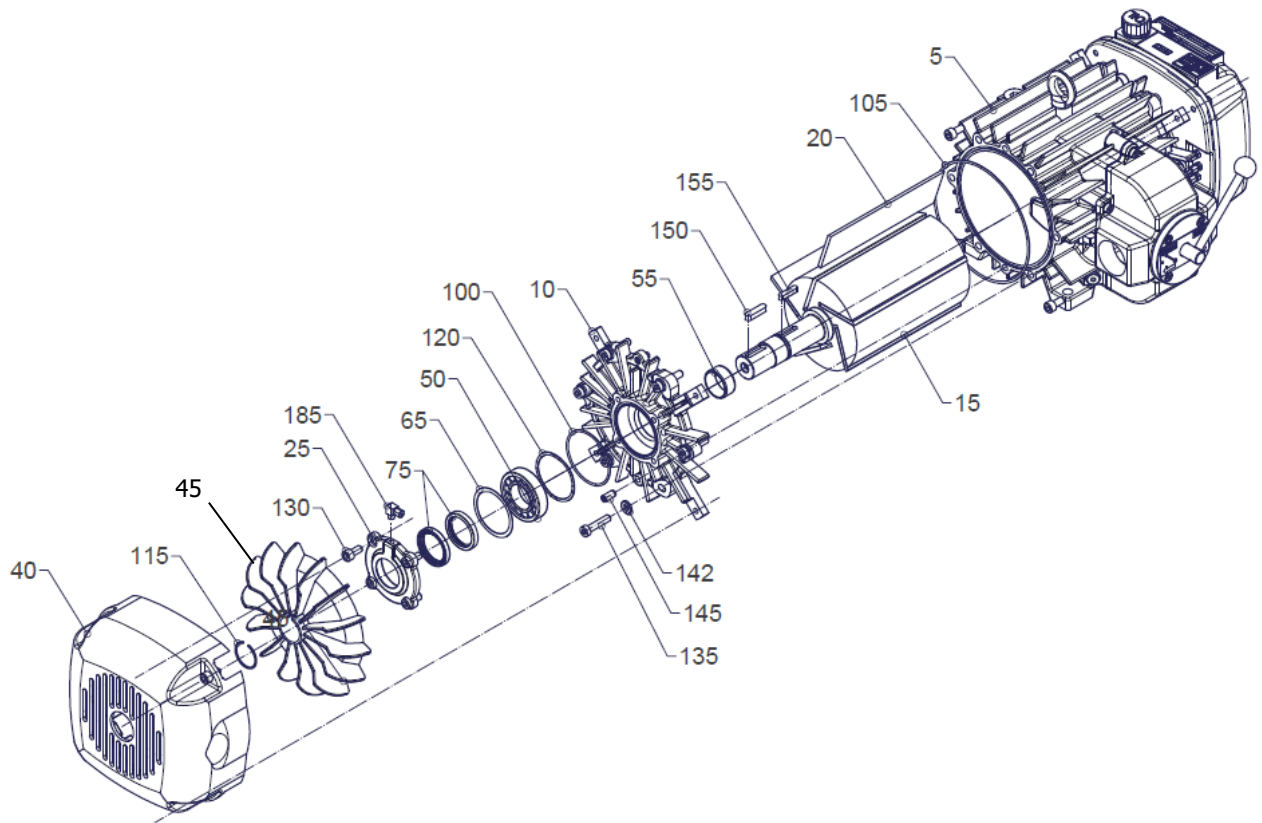
	<u>Eksempel</u>
Maskin-type	VacuStar L 400
Maskin-nr.	930 070 21/100
Årgang	2010
Reservedelalistens nr.	5045-00/26.01.2011/ET/DE
Pos.-nr.	20
Bestillings-nr.	342 047-00
Maengde	5
Betegnelse	Rotorglider

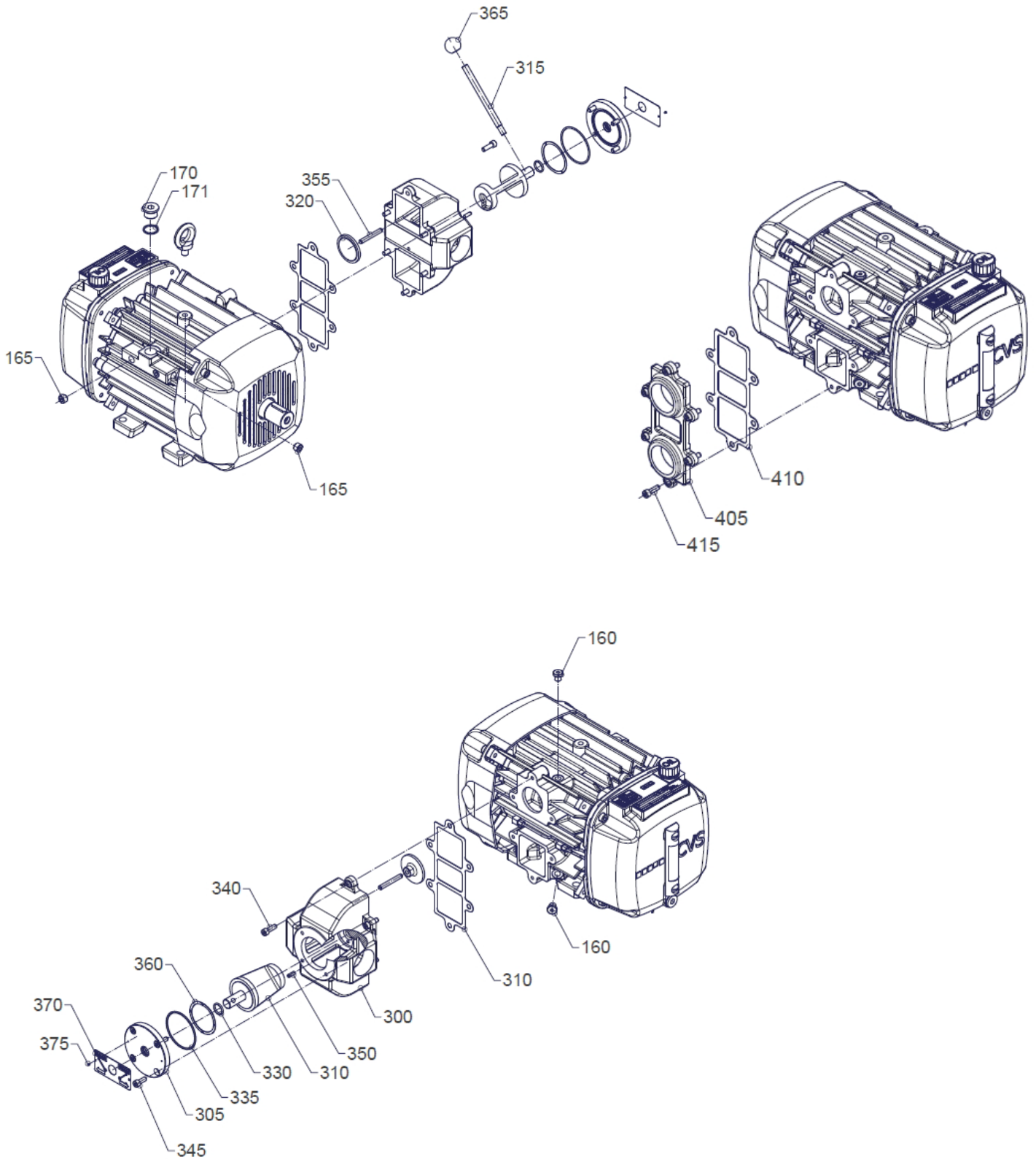
Para el pedido de piezas de repuesto indique, por favor, los datos siguientes:

	<u>Ejemplo</u>
Modelo de máquina	VacuStar L 400
Número de máquina.	930 070 21/100
Año de construcción	2010
N° lista de piezas de requesto	5045-00/26.01.2011/ET/DE
N° pos.	20
N° de pedido.	342 047-00
Cantidad	5
Denominación	Paleta del rotor

Przy zamawianiu części zamiennych należy podawać następujące dane:

	<u>Przykład</u>
Typ maszyny	VacuStar L 400
Nr maszyny	930 070 21/100
Rok produkcji	2010
Wykaz części zamiennych numer	504500/26.01.2011/ET/DE
Nr poz.	20
Nr zam.	342 047-00
Ilość	5
Nazwa	Łopatki wirnika





• Ersatzteile • Spare parts • Pièces de rechange • Pezzi di ricambio • Reservedele •
Piezas de repuesto • Części zamienne • **VacuStar L 400**

Pos.-Nr. Pos.-No. N° de pos. Pos. n° Pos.-nr. N° pos. Nr poz.	Benennung Designation Désignation Denominazione Betegnelse Denominación Nazwa	Menge Quantity Quantité Quantità Mængde Cantidad Ilość	Bestell-Nr. Order No. N° de commande Numero di ordinazione Bestillings-nr. N° de pedido Numer zamówieniowy
			VacuStar L 400
5	Gehäuse VacuStar Casting VacuStar Carter VacuStar Cassa VacuStar Hus VacuStar Carcasa VacuStar Obudowa VacuStar	1	930 010-00
10	Gehäusedeckel A/B-Seite Casing cover B-side Couvercle de carter côté B Coperchio della cassa lato B Låg til hus B-side Tapa de carcasa lado B Pokrywa obudowy, strona B	2	930 015-00
15	Rotor rechtsdrehend Rotor clockwise rotating Rotor rotation à droite Rotore rotazione destra Rotor højredrejende Rotor derechista Wirnik lewobieżny	1	930 005-00
15	Rotor linksdrehend Rotor counter clockwise rotating Rotor rotation à gauche Rotore rotazione sinistra Rotor venstredrejende Rotor izquierda Wirnik lewobieżny	1	930 006-00
20	Rotorscheiber Rotor vane Palette de rotor Paletta del rotore Rotorglider Paleta del rotor Łopatki wirnika	5	342 047-01
25	Abschlussdeckel A Cover plate Couvercle de fermeture Coperchio di chiusura Dækplade Tapa de cierre Pokrywa zamykająca	1	930 025-00
30	Öltopf-Zwischenflansch B Oil tank adapter flange Flasque du réservoir d'huile Flangia per serbatoio dell'olio Oliekop-mellemflange Brida del recipiente de aceite Tarcza pośrednicząca zbiornika oleju	1	930 030-00
35	Öltopf Oil tank Réservoir d'huile Serbatoio dell'olio Oliekop Recipiente de aceite Zbiornik oleju	1	930 035-00
40	Lüfterhaube Fan Hood Capôt de Ventilateur Cuffia della Ventola Ventilatorafdækning Cubierta del ventilado Fan okładka	1	930 062-00

Pos.-Nr. Pos.-No. N° de pos. Pos. n° Pos.-nr. N° pos. Nr poz.	Benennung Designation Désignation Denominazione Betegnelse Denominación Nazwa	Menge Quantity Quantité Quantità Mængde Cantidad Ilość	Bestell-Nr. Order No. N° de commande Numero di ordinazione Bestillings-nr. N° de pedido Numer zamówieniowy
45	Lüfterrad Fan Ventilateur Ventola Beluchtungsrotor Ventilador Wentylator	1	341 140-00
50	Zylinderrollenlager Cylindrical roller bearing Roulement à rouleaux cylindrique Cucinetto a rulli cilindrici Cylinderrulleleje Rodamiento de rodillos cilindricos łożysko wałeczkowe walcowe	2	411 040-00
55	Lagerinnenring Bearing inner ring bague intérieure Addentro l'anello Indvendige ring Por dentro anillo Wewnątrz pierścień	1	412 532-00
60	Ölpumpe Oil pump Pompe à huile Pompa dell'olio Oliepumpe Bomba de aceite Pompa olejowa	1	420 019-00
65	Passscheibe Washer Bague d'ajustage Rondella Passkive Arandela de ajuste Podkładka pasowana	2	465 270-00 (0,10 mm) 465 271-00 (0,15 mm) 465 272-00 (0,20 mm) 465 273-00 (0,30 mm)
75	Wellendichtring A 45 Shaft seal Baque pour arbres sens radial Guarnizione anulare per l'asse Akselpakring Retén de eje Uszczelka wału	2	461 084-00
80	Wellendichtring A 26 Shaft seal Baque pour arbres sens radial Guarnizione anulare per l'asse Akselpakring Retén de eje Uszczelka wału	1	461 015-00
85	Dichtung Ölpumpe Gasket oil pump Joint Pompe à huile Guarnizione per la Pompa dell'olio Pakring til Oliepumpe Junta de Bomba de aceite Uszczelka Pompa olejowa	1	465 152-00
100	Runddichtring 84 mm O-ring Joint torique Guarnizione anulare tonda O-ring Junta tórica Pierścień samuszczelniający o przekroju okrągłym	2	463 144-00

Pos.-Nr. Pos.-No. N° de pos. Pos. n° Pos.-nr. N° pos. Nr poz.	Benennung Designation Désignation Denominazione Betegnelse Denominación Nazwa	Menge Quantity Quantité Quantità Mængde Cantidad Ilość	Bestell-Nr. Order No. N° de commande Numero di ordinazione Bestillings-nr. N° de pedido Numer zamówieniowy
105	Runddichtring 192 mm O-ring Joint torique Guarnizione anulare tonda O-ring Junta tórica Pierścień samouszczelniający o przekroju okrągłym	2	463 277-00
110	Runddichtring 255 mm O-ring Joint torique Guarnizione anulare tonda O-ring Junta tórica Pierścień samouszczelniający o przekroju okrągłym	1	463 323-00
115	Sprengring Snap ring Circlip Anello di sicurezza Låsering Anillo de seguridad Pierścień zabezpieczający	1	450 198-00
120	Wellfederring Corrugated lock washer Anneau élastique Rondella a molla per l'asse Bølgeformet fjederring Arandela elástica corrugada Podkładka sprężynująca falista	2	450 303-00
130	Zylinderschraube M10 x 20 Cheesehead screw Vis à tête cylindrique Vite a testa cilindrica Cylinderskrue Tornillo de cabeza cilíndrica Śruba z łbem walcowym	12	440 068-00
135	Zylinderschraube M10 x 45 Cheesehead screw Vis à tête cylindrique Vite a testa cilindrica Cylinderskrue Tornillo de cabeza cilíndrica Śruba z łbem walcowym	16	440 066-01
140	Zylinderschraube M6 x 16 Cheesehead screw Vis à tête cylindrique Vite a testa cilindrica Cylinderskrue Tornillo de cabeza cilíndrica Śruba z łbem walcowym	2	440 021-00
142	Scheibe 10,5 mm Washer Bague Rondella Skive Arandela Podkładka	12	450 210-01
145	Zylinderstift 10 mm Straight pin Goupille cylindrique Perno cilíndrico Cylinderstift Pasador cilíndrico Kolek walcowy	4	450 510-00

Pos.-Nr. Pos.-No. N° de pos. Pos. n° Pos.-nr. N° pos. Nr poz.	Benennung Designation Désignation Denominazione Betegnelse Denominación Nazwa	Menge Quantity Quantité Quantità Mængde Cantidad Ilość	Bestell-Nr. Order No. N° de commande Numero di ordinazione Bestillings-nr. N° de pedido Numer zamówieniowy
150	Paßfeder 10 x 8 Adjusting spring Clavette Arresto ad inserzione Pasfeder Chaveta de ajuste Wpust pasowany	1	450 765-00
155	Paßfeder 8 x 7 Adjusting spring Clavette Arresto ad inserzione Pasfeder Chaveta de ajuste Wpust pasowany	1	450 752-00
158	Verschlusschraube R 1/8" Locking screw Bouchon de fermeture Vite de chiusura Låseskrue Tapón roscado Śruba zamykająca	1	440 401-00
160	Verschlusschraube R 3/4" Locking screw Bouchon de fermeture Vite de chiusura Låseskrue Tapón roscado Śruba zamykająca	4	440 404-00
165	Verschlusschraube R 3/8" Locking screw Bouchon de fermeture Vite de chiusura Låseskrue Tapón roscado Śruba zamykająca	3	440 406-00
167	Verschlusschraube R 1/2" Locking screw Bouchon de fermeture Vite de chiusura Låseskrue Tapón roscado Śruba zamykająca	1	440 407-00
170	Verschraubung R 1/2" Screw Joint Raccordo Forskruning Racor Złączka gwintowa Gland	1	435 407-00
171	Dichtring 21 x 26 Seal Joint Guarnizione anulare Pakring Junta Pierścień uszczelniający	1	450 853-00
172	Dichtring 10 x 14 Seal Joint Guarnizione anulare Pakring Junta Pierścień uszczelniający	4	450 861-00

Pos.-Nr. Pos.-No. N° de pos. Pos. n° Pos.-nr. N° pos. Nr poz.	Benennung Designation Désignation Denominazione Betegnelse Denominación Nazwa	Menge Quantity Quantité Quantità Mængde Cantidad Ilość	Bestell-Nr. Order No. N° de commande Numero di ordinazione Bestillings-nr. N° de pedido Numer zamówieniowy
173	Dichtring 21 x 26 Seal Joint Guarnizione anulare Pakring Junta Pierścień uszczelniający	1	450 853-00
175	Verschraubung R 1/8" x 4 mit RV Screw Joint Raccordo Forskruning Racor Złączka gwintowa Gland	4	435 514-00
180	Verschraubung R 1/8" x 4 ohne RV Screw Joint Raccordo Forskruning Racor Złączka gwintowa Gland	3	435 000-00
185	Verschraubung R 1/8" x 4 Screw Joint Raccordo Forskruning Racor Złączka gwintowa Gland	3	435 040-00
190	Stützhülse 2,5 x 1,7 Support sleeve Contre bague de serrage Manicotto di sostegno Støttetør Manquito de soporte Tulejka wspornikowa	8	437 000-00
192	Rohr 4 mm / m PVC Pipe Tuyau Tubo Rør Tubo Rura	1 M	060 200-00
195	Rohr 4 mm / m Stahl Pipe Tuyau Tubo Rør Tubo Rura	1 M	060 000-00
197	Rohr 6 mm / m Stahl Pipe Tuyau Tubo Rør Tubo Rura	0,1 M	060 001-00
200	Typenschild Name plate Plaque signalétique Targhetta di fabbrica Typeskilt Placa de caracteristicas Tabliczka znamionowa	1	350 016-00

Pos.-Nr. Pos.-No. N° de pos. Pos. n° Pos.-nr. N° pos. Nr poz.	Benennung Designation Désignation Denominazione Betegnelse Denominación Nazwa	Menge Quantity Quantité Quantità Mængde Cantidad Ilość	Bestell-Nr. Order No. N° de commande Numero di ordinazione Bestillings-nr. N° de pedido Numer zamówieniowy
220	Saugsieb Ölpumpe Suction sieve oil pump Tamis Pompe à huile Filtro aspirante Pompa dell'olio Sugesí Oliepumpe Tamiz de aspiración Bomba de aceite Sito ssące Pompa olejowa	1	432 920-00
205	Ölstandschauglas Oil level glass Indicateur du niveau d'huile Vetro per visualizzazione del livello dell'olio Oljeinspektionsglas Mirilla de aceite Wziernik poziomu oleju	1	438 031-00
210	Entlüftungsschraube Ventilation screw Bouchon de ventilation Vite per lo spurgo d'aria Ventilationskrue Tornillo de purga de aire Śruba odpowietrzająca	1	438 000-00
215	Ölschild Name plate for oil types Plaque pour types d'huile Targhetta per i tipi d'olio Olietypeskilt Placa de tipos de aceite Tabliczka typów oleju	1	350 021-00
217	Drehrichtungspfeil Rotation plate Plaque rotation Targhetta di rotazione Rotation skilt Placa de rotazione Tabliczka obrót	1	350 030-00
220	Typenschild Name plate Plaque signalétique Targhetta di fabbrica Typeskilt Placa de características Tabliczka znamionowa	1	350 016-00
225	Flachrundniet Truss head rivet Rivet à tête bombée Ribattino a testa piatta-tonda Fladrundnitte Remache de cabeza semirredonda Nit grzybkowy	2	450 601-00
300	Gehäuse Umschalttopf Casting Carter Cassa Hus Carcasa Obudowa	1	930 040-00
305	Deckel Umschaltgehäuse Cover Couvercle Coperchio Låg Tapa Pokrywa	1	930 045-00

Pos.-Nr. Pos.-No. N° de pos. Pos. n° Pos.-nr. N° pos. Nr poz.	Benennung Designation Désignation Denominazione Betegnelse Denominación Nazwa	Menge Quantity Quantité Quantità Mængde Cantidad Ilość	Bestell-Nr. Order No. N° de commande Numero di ordinazione Bestillings-nr. N° de pedido Numer zamówieniowy
310	Umschalkegel Cone cône Cono Konisk Cono Stožek	1	930 050-00
315	Umschalthebel Hand gear Levier Leva Shaft Albero Fala	1	930 052-00
320	Ventilteller Valve plate Lame de clapet Piatto di valvola Ventilplade Disco Płyta	1	930 055-00
325	Dichtung Umschaltgehäuse Gasket Joint Guarnizione Pakring Junta Uszczelka	1	465 055-00
330	Runddichtring 20 mm O-ring Joint torique Guarnizione anulare tonda O-ring Junta tórica Pierścień samouszczelniający o przekroju okrągłym	1	463 050-00
335	Runddichtring 78 mm O-ring Joint torique Guarnizione anulare tonda O-ring Junta tórica Pierścień samouszczelniający o przekroju okrągłym	1	463 136-00
340	Zylinderschraube M 8x25 Cheesehead screw Vis à tête cylindrique Vite a testa cilindrica Cylinderskrue Tornillo de cabeza cilíndrica Śruba z łbem walcowym	6	440 082-00
345	Zylinderschraube M 8x20 Cheesehead screw Vis à tête cylindrique Vite a testa cilindrica Cylinderskrue Tornillo de cabeza cilíndrica Śruba z łbem walcowym	4	440 041-00
350	Zylinderstift 6 mm Straight pin Goupille cylindrique Perno cilíndrico Cylinderstift Pasador cilíndrico Kołek walcowy	1	450 490-00

Pos.-Nr. Pos.-No. N° de pos. Pos. n° Pos.-nr. N° pos. Nr poz.	Benennung Designation Désignation Denominazione Betegnelse Denominación Nazwa	Menge Quantity Quantité Quantità Mængde Cantidad Ilość	Bestell-Nr. Order No. N° de commande Numero di ordinazione Bestillings-nr. N° de pedido Numer zamówieniowy
355	Zylinderstift 8 mm Straight pin Goupille cylindrique Perno cilindrico Cylinderstift Pasador cilindrico Kołek walcowy	1	450 506-00
360	Wellfederring Corrugated lock washer Anneau élastique Rondella a molla per l'asse Bølgeformet fjederring Arandela elástica corrugada Pdkładka sprężynująca falista	1	450 305-00
365	Kugelknopf Ball knop Ball bouton Ball manopola Bold knop Bola de mando Ball pokrętko	1	441 002-00
370	Schild Förderrichtung Plate Plaque Targhetta Rotation Placa Tabliczka	1	350 037-00
375	Flachrundniet Truss head rivet Rivet à tête bombée Ribattino a testa piatta-tonda Fladrundnitte Remache de cabeza semirredonda Nit grzybkowy	2	450 601-00
405	Druckflansch Flange Bride Flangia Flansch Brida Kołnierz	1	930 083-00
410	Dichtung Gasket Joint Guarnizione Pakring Junta Uszczelka	1	465 055-00
415	Zylinderschraube M 8x25 Cheesehead screw Vis à tête cylindrique Vite a testa cilindrica Cylinderskrue Tornillo de cabeza cilindrica Śruba z łbem walcowym	6	440 082-00

• Ersatzteile • Spare parts • Pièces de rechange • Pezzi di ricambio • Reservedele •
Piezas de repuesto • Części zamienne • **VacuStar L 400**

**Kundendienst / After sales service / Services / Punto di assistenza al cliente / Service/
Placówki serwisowe**

CVS engineering GmbH
Großmattstraße 14
D – 79618 Rheinfelden

Ersatzteile und Reparaturen / Spare Parts And Repairs

Tel. +49 7623 71741 – 0
Fax +49 7623 71741 – 93
Mail service@cvs-eng.de