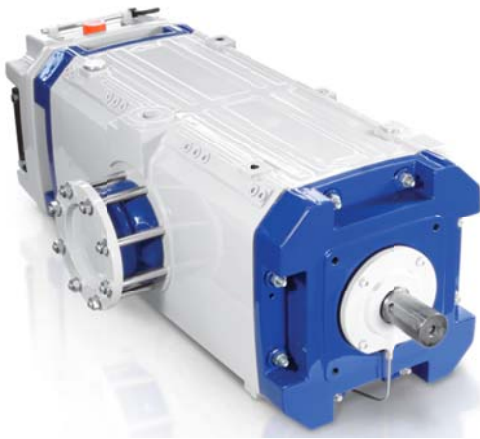




VacuStar W 900 – 1300 – 1600

Kompressor-Vakuumpumpe

CVS entwickelt und produziert Kompressor-Vakuumpumpen, die speziell für den Fahrzeugeinbau konzipiert sind. Die Entwicklung geschieht in engster Zusammenarbeit mit unseren Kunden. Das garantiert Ihnen das optimale Produkt für Ihre Anwendung.



Die Kompressor-Vakuumpumpe

Die Baureihe W wurde speziell für die hohen Anforderungen beim Einbau in Saugfahrzeuge, kombinierte Saug-/Spülfahrzeuge und kombinierte Saug-/Spülfahrzeuge mit Wasserrückgewinnung entwickelt.

Eigenschaften

- » Qualitativ hochwertige Kompressor-Vakuumpumpen von CVS für größere Saughöhen und Saugleistungen ohne Mehrkosten
- » Robuste und langlebige Kompressor-Vakuumpumpen für geringere Stillstandszeiten des Fahrzeugs
- » Mehr Fahrzeug-Nutzlast durch kompakte und leichte Kompressor-Vakuumpumpen

Kompressor-Vakuumpumpen mit System

Die wassergekühlte Baureihe W umfasst 3 Größen mit einem Volumenstrom bis 1.600 m³.

Vorteile auf einen Blick

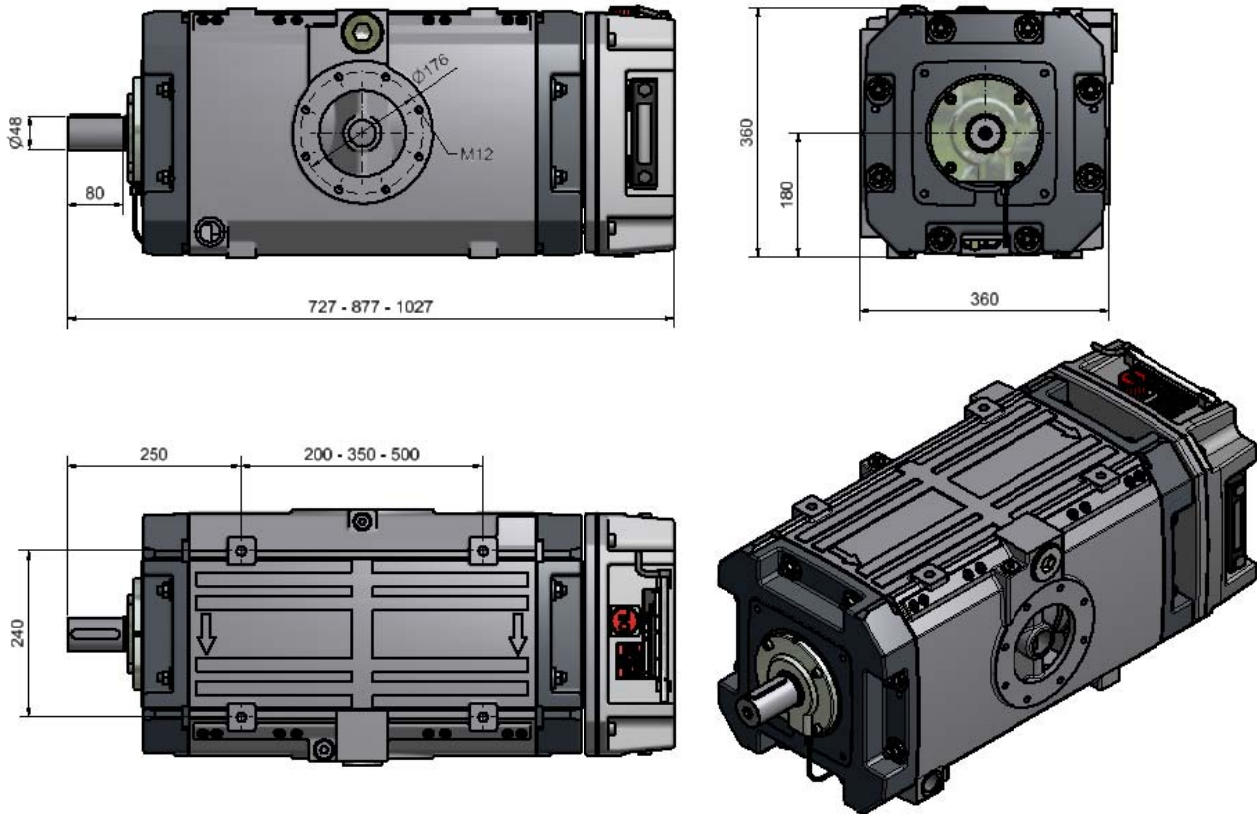
- » Die integrierte Zellbelüftung reduziert die Luftaustrittstemperatur
- » Erhöhung der Lebensdauer durch niedrigere thermische Belastung für Rotorschieber, Lager, Öl und Gehäuse
- » 100 mbar (90 % Vakuum) im Dauerbetrieb*
- » Höhere Saugkraft (Saughöhe)
- » Je 4 Befestigungsmöglichkeiten oben und unten am Gehäuse
- » Anschlussmöglichkeit für Hydromotor
- » Kompakte Abmessungen
- » Niedriges Gewicht, dadurch mehr Zuladung möglich
- » Geringer Leistungsbedarf
- » Effizienter, wirtschaftlicher Betrieb
- » ATEX Temperatur-Klasse 3*

* mit integrierter Zellbelüftung





Abmessungen



Technische Daten

		VacuStar W 900	VacuStar W 1300	VacuStar W 1600
Volumenstrom bei freiem Durchgang	m ³ /h	900	1.300	1.600
bei 400 mbar	m ³ /h	860	1.220	1.570
Maximaler Betriebsdruck	bar ü	2,0	2,0	2,0
Maximales Betriebsvakuum*	mbar	100	100	100
Drehzahl	1/min	1.500	1.500	1.500
Leistungsbedarf bei 0,5 bar ü	kW	26,0	38,0	47,5
Gewicht	kg	220	279	339

*mit Zellbelüftung

Technische Änderungen vorbehalten