



SKL 700

Schraubenverdichter mit Lombardini Dieselmotor

CVS entwickelt und produziert Verdichter, die eigens für den Fahrzeugeinbau konzipiert sind. Die Entwicklung geschieht in engster Zusammenarbeit mit unseren Kunden. Das garantiert Ihnen das optimale Produkt für Ihre Anwendung.

Der ölfreie Schraubenverdichter

Der ölfreie Schraubenverdichter SKL 700 mit Lombardini Dieselmotor wurde speziell für die hohen Anforderungen beim Einbau in Silofahrzeugen entwickelt.



Eigenschaften

- » Qualitativ hochwertige Schraubenverdichter von CVS für zuverlässige Entladung
- » Robuste und langlebige Verdichter für geringere Stillstandszeiten des Fahrzeugs
- » Mehr Fahrzeug-Nutzlast durch kompakte und leichte Verdichter

Schraubenverdichter mit System

Der Verdichter SKL 700 mit Lombardini Dieselmotor hat einen Volumenstrom von 485 m³ bei einer Eingangsdrehzahl von 3.000 1/min. Das Schraubendesign garantiert einen hohen Wirkungsgrad, niedrige Druckluft-Austrittstemperatur und ein angenehmes Laufverhalten.

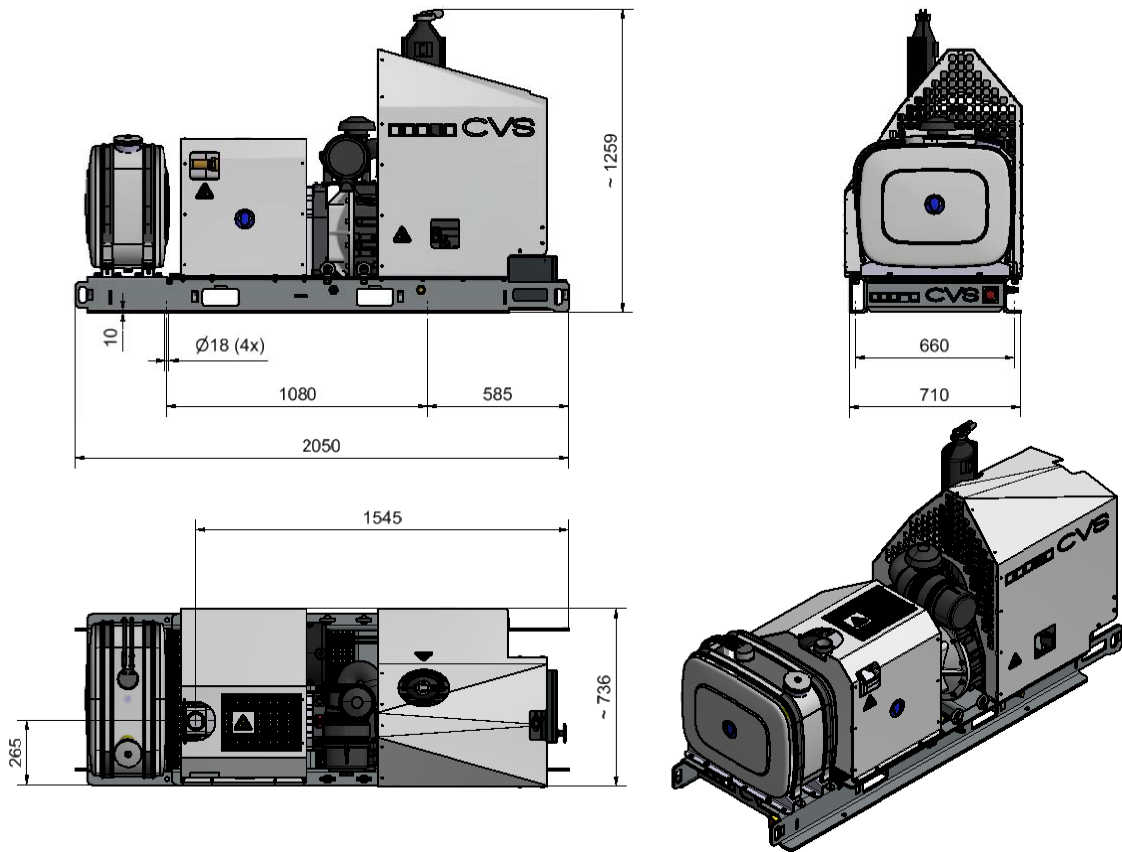
Kompaktes und robustes Dieselaggregat bestehend aus

- » Verdichter SKL 700
- » Luftfilter mit Schlauch und Anbauflansch
- » Druckschalldämpfer mit Sicherheits- und Rückschlagventil
- » 4 Zylinder Lombardini Dieselmotor Typ LDW 2204, wassergekühlt, mit Abgaswerten entsprechend der EU-Richtlinien IIIA
- » 90 Liter Dieseltank
- » Batterie mit Halterung
- » Elastischer Kupplung
- » Fundamentrahmen
- » Motorsteuerung
 - mit Abschaltung bei Störung Öldruck Motor, Kühlflüssigkeitstemperatur Motor, Öldruck Kompressor
 - mit Anzeige von Störung Ladekontrolle Batterie, Füllstand Kraftstoff, Wartung Luftfilter Kompressor, Wartung Luftfilter Motor
- » Abdeckung für Motor und Kompressor
- » Not-Aus Schalter auf beiden Stirnseiten





Abmessungen



Technische Daten

		SKL 700
Volumenstrom bei freiem Durchgang	m ³ /h	485
Volumenstrom bei 2 bar ü	m ³ /h	540
Max. Betriebsüberdruck	bar	2,5
Kompressor-Drehzahl	1/min	3.000
Motor-Drehzahl	1/min	3.000
Leistungsbedarf bei Betriebsüberdruck 2 bar	kW	28
Gewicht	kg	590

Technische Änderungen vorbehalten