



## NEU - SKL 1500

Schraubenverdichter

**CVS entwickelt und produziert Verdichter, die eigens für den Fahrzeugeinbau konzipiert sind. Die Entwicklung geschieht in engster Zusammenarbeit mit unseren Kunden. Das garantiert Ihnen das optimale Produkt für Ihre Anwendung.**

### Der ölfreie Schraubenverdichter

Der ölfreie Schraubenverdichter SKL 1500 wurde speziell für die hohen Anforderungen beim Einbau in Silofahrzeugen entwickelt.



### Eigenschaften

- » Qualitativ hochwertige Schraubenverdichter von CVS für zuverlässige Entladung
- » Robuste und langlebige Verdichter für geringere Stillstandszeiten des Fahrzeugs
- » Mehr Fahrzeug-Nutzlast durch kompakte und leichte Verdichter

### Schraubenverdichter mit System

Der Verdichter SKL 1500 bedient einen Volumenstrombereich von 770 bis 1.640 m<sup>3</sup> bei einem Eingangsdrehzahlbereich von 1.000 bis 2.000 1/min. Das neuentwickelte Schraubendesign garantiert einen hohen Wirkungsgrad, niedrige Druckluft-Austrittstemperatur und ein angenehmes Laufverhalten.

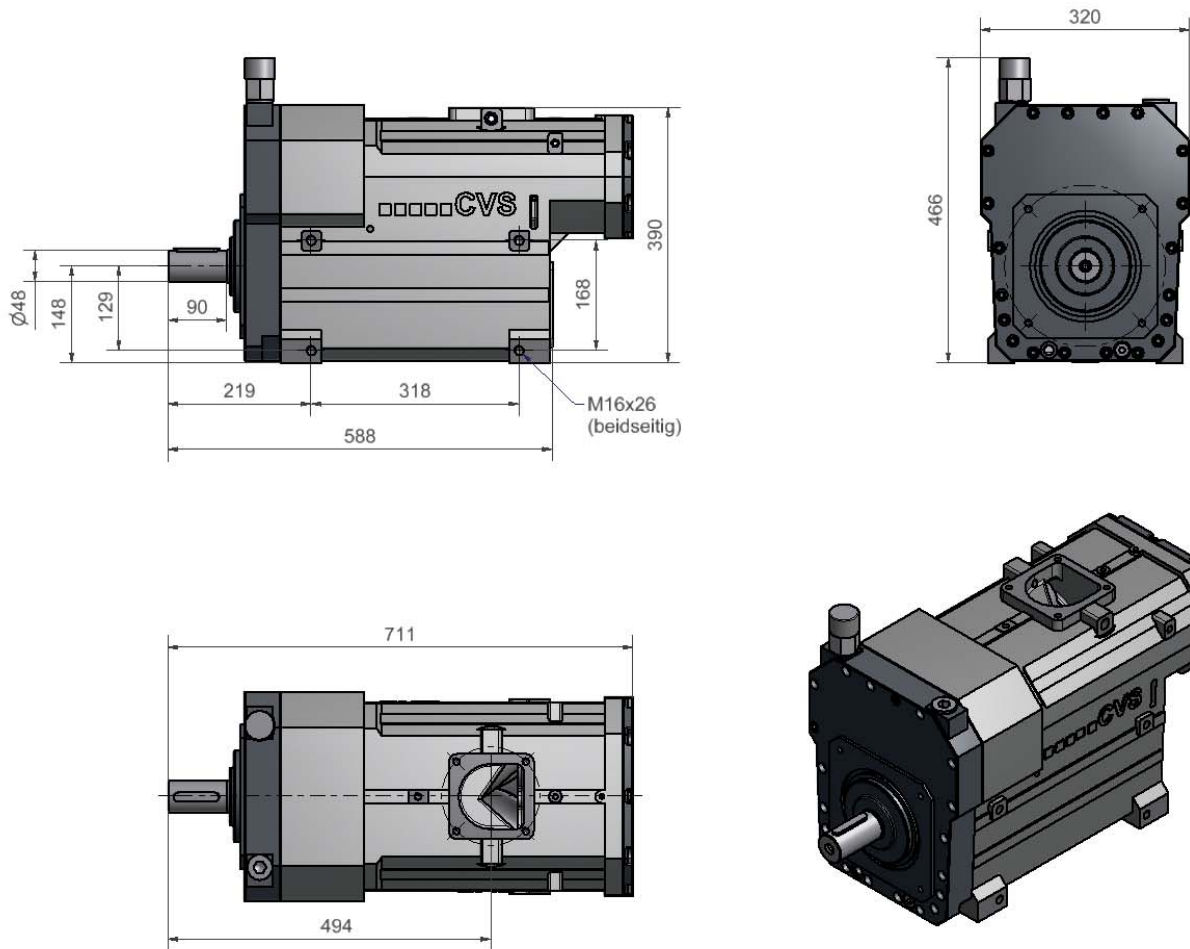
### Vorteile auf einen Blick

- » Hoher Volumenstrom bei gleichzeitig hohem Druck möglich
- » Hohe Verfügbarkeit durch robuste und qualitativ hochwertige Bauweise
- » Niedriges Gewicht
- » Optimale Anpassung des Volumenstroms durch großen Drehzahlbereich
- » 2,5 bar Betriebsüberdruck über den gesamten Drehzahlbereich fahrbar
- » Kompakte Abmessungen für leichten Einbau
- » Integrierte Ölpumpe für Getriebe und leicht wechselbarer Ölfilter





## Abmessungen



## Technische Daten

		SKL 1500			
bei Drehzahl	1/min.	1.000	1.400	1.600	2.000
Volumenstrom bei freiem Durchgang	m <sup>3</sup> /h	770	1.139	1.301	1.640
Volumenstrom bei 2 bar Betriebsüberdruck	m <sup>3</sup> /h	690	1.063	1.217	1.560
Max. Betriebsüberdruck	bar	2,5	2,5	2,5	2,5
Drehzahlbereich	1/min	1.000 - 2.000			
Leistungsbedarf bei Betriebsüberdruck 2 bar	kW	41,0	57,5	66,0	85,0
Gewicht	kg	185			

Technische Änderungen vorbehalten