



## SKL 1200 C

Schraubenverdichter für Chassis-Einbau

**CVS entwickelt und produziert Verdichter, die eigens für den Fahrzeugeinbau konzipiert sind. Die Entwicklung geschieht in engster Zusammenarbeit mit unseren Kunden. Das garantiert Ihnen das optimale Produkt für Ihre Anwendung.**

### Der ölfreie Schraubenverdichter

Der ölfreie Schraubenverdichter SKL 1200 C wurde speziell für den Einbau ins Fahrzeug-Chassis und direkten Gelenkwellenantrieb entwickelt.



### Eigenschaften

- » Qualitativ hochwertige Schraubenverdichter von CVS für zuverlässige Entladung
- » Robuste und langlebige Verdichter für geringere Stillstandszeiten des Fahrzeugs
- » Mehr Fahrzeug-Nutzlast durch kompakte und leichte Verdichter
- » Für Sattelzugmaschinen mit Vorlaufachse 6x2, 6x4
- » Optimaler Gelenkwellenwinkel
- » Je nach Nebenantrieb Drehrichtung links oder rechts lieferbar.

### Schraubenverdichter mit System

Der Verdichter SKL 1200 C bedient einen Volumenstrombereich von 560 bis 1.170 m<sup>3</sup> bei einem Eingangsdrehzahlbereich von 1.000 bis 1.800 1/min. Das Schraubendesign garantiert einen hohen Wirkungsgrad, niedrige Druckluft-Austrittstemperatur und ein angenehmes Laufverhalten.

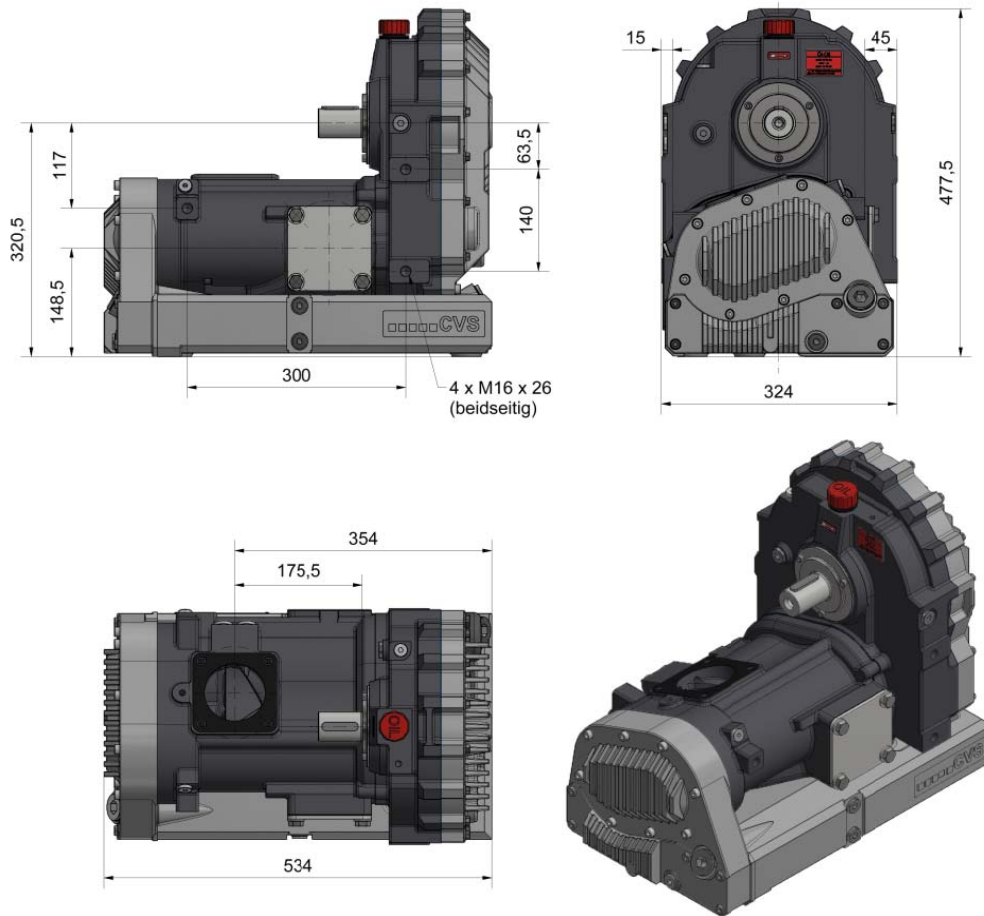


### Vorteile auf einen Blick

- » Eingebaut im Rahmen
- » Direkter Antrieb über Gelenkwelle
- » Variable Luftansaugung
- » Anschlussmöglichkeit für Ölkühler
- » Niedriges Gewicht
- » Ölmenge ca. 5 Liter



## Abmessungen



## Technische Daten

		SKL 1200 C	
bei Drehzahl	1/min.	1.000	1.800
Volumenstrom bei freiem Durchgang	m <sup>3</sup> /h	660	1.170
Volumenstrom bei 2 bar Betriebsüberdruck	m <sup>3</sup> /h	560	1.090
Max. Betriebsüberdruck	bar	2,5	
Drehzahlbereich	1/min	1.000 – 1.800	
Leistungsbedarf bei Betriebsüberdruck 2 bar	kW	31	57
Gewicht	kg	115	

Technische Änderungen vorbehalten