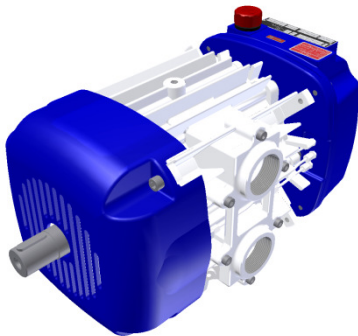




VacuStar L 400

Kompressor

CVS entwickelt und produziert Kompressor-Vakuumpumpen und Kompressoren, die eigens für den Fahrzeugeinbau konzipiert sind. Die Entwicklung geschieht in engster Zusammenarbeit mit unseren Kunden. Das garantiert Ihnen das optimale Produkt für Ihre Anwendung.



Der Kompressor

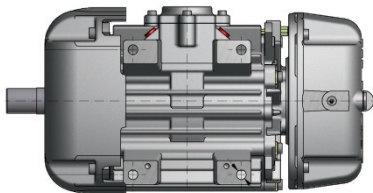
Die luftgekühlte Baureihe L wurde speziell für die hohen Anforderungen zum Entladen von kleinen Saugfahrzeugen entwickelt.

Eigenschaften

- » Qualitativ hochwertige Kompressoren von CVS für zuverlässige Entladung
- » Robuste und langlebige Kompressoren für geringere Stillstandszeiten des Fahrzeugs
- » Mehr Fahrzeug-Nutzlast durch kompakte und leichte Kompressoren

Kompressoren mit System

Die Baureihe L liefert einen Volumenstrom von 225 bis 345 m³. Durch eine eingebaute Ölpumpe wird der Kompressor automatisch geschmiert.

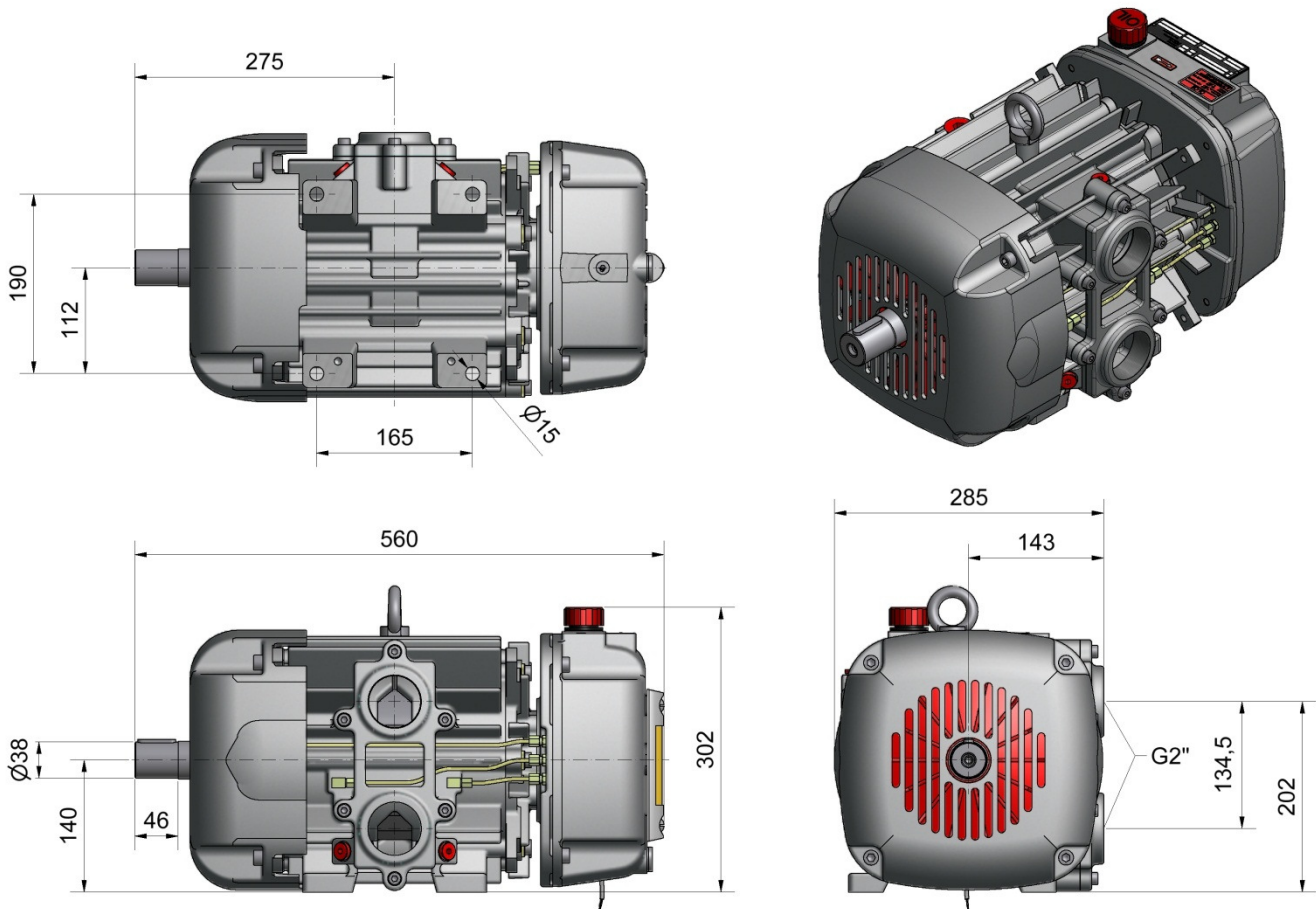


Vorteile auf einen Blick

- » Anbaumöglichkeit für Hydraulik-Motor
- » Optimierte Kühlung
- » Geringes Gewicht
- » Übersichtliches Ölschauglas
- » Wellenende ausgelegt für Antrieb über Keilriemen, Gelenkwelle und elastische Kupplung



Abmessungen



Technische Daten

		VacuStar L 400
Volumenstrom bei freiem Durchgang	m ³ /h	225 - 345
Volumenstrom bei 2 bar ü	m ³ /h	190 - 305
Betriebsüberdruck max.	bar	2,0
Drehzahl	1/min	1.000 - 1.500
Leistungsbedarf bei 2 bar	kW	12,5 - 19
Schalldruckpegel in 7 m Abstand bei 2 bar ü	dB(A)	75 - 77
Gewicht inkl. Anbauflansch für Saug- und Druckleitung	kg	79

Technische Änderungen vorbehalten