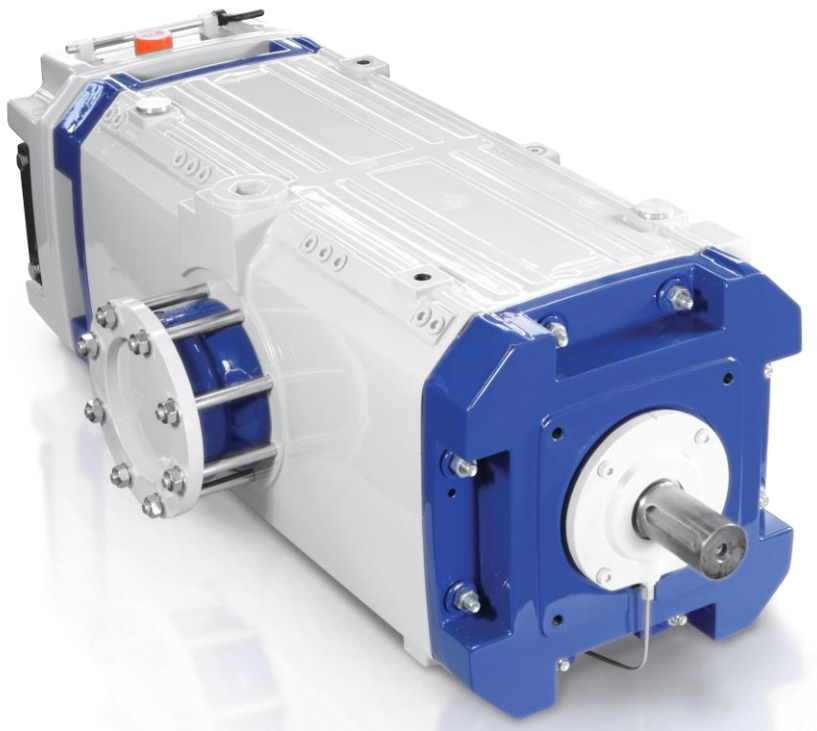


Ersatzteilliste
Spare Part List
Liste des Pièces de Rechange
Reservedele
Lista de piezas de repuesto
Lista Parti Ricambio
Wykaz części zamiennych

VacuStar W 900 – 1300 – 1600



- Ersatzteile • Spare parts • Pièces de rechange • Pezzi di ricambio • Reservedele • Piezas de repuesto • Części zamienne • **VacuStar W 900 / 1300 / 1600**

!! Bitte beachten • Please note • Attention • Avviso importante • Bemaerk venlingst • Atentción • Należy przestrzegać !!

Bei Bestellungen, falls möglich, bitte folgende Angaben machen:

	<u>Beispiel</u>
Maschinentyp	VacuStar 1600
Maschinennummer	920 080 00/100
Baujahr	2009
Ersatzteilliste-Nr.	ET_03_2009
Positionsnummer	9
Bestellnummer	920 030-00
Anzahl	1
Benennung	Flanschelle B

For spare part orderings, please specify the following items:

	<u>Example</u>
Type of machine	VacuStar 1600
Machine No.	920 080 00/100
Year of construction	2009
Spare parts list No.	ET_03_2009
Position Number	9
Order Number	920 030-00
Quantity	1
Designation	Shaft B

Pour les commandes de pièces de rechange, veuillez indiquer les références suivantes:

	<u>Exemple</u>
Type de machine	VacuStar 1600
N° de machine	920 080 00/100
Anne de construction	2009
N° liste de pièces de rechange	ET_03_2009
N° de pos.	9
N° de commande	920 030-00
Quantité	1
Désignation	Faux arbre côté B

Nell'ordinazione die pezzi di ricambio si prega die indicare i seguenti dati:

	<u>Esempio</u>
Tipo de macchina	VacuStar 1600
N° di macchina	920 080 00/100
Anno di costruzione	2009
N° di distinta pezzi di ricambio	ET_03_2009
N° pos.	9
N° di ordinazione	920 030-00
Quantità	1
Denominazione	Albero ad un mozzo lato B

Ved bestilling af reservedele er der brug nfor folgende angiveiser:

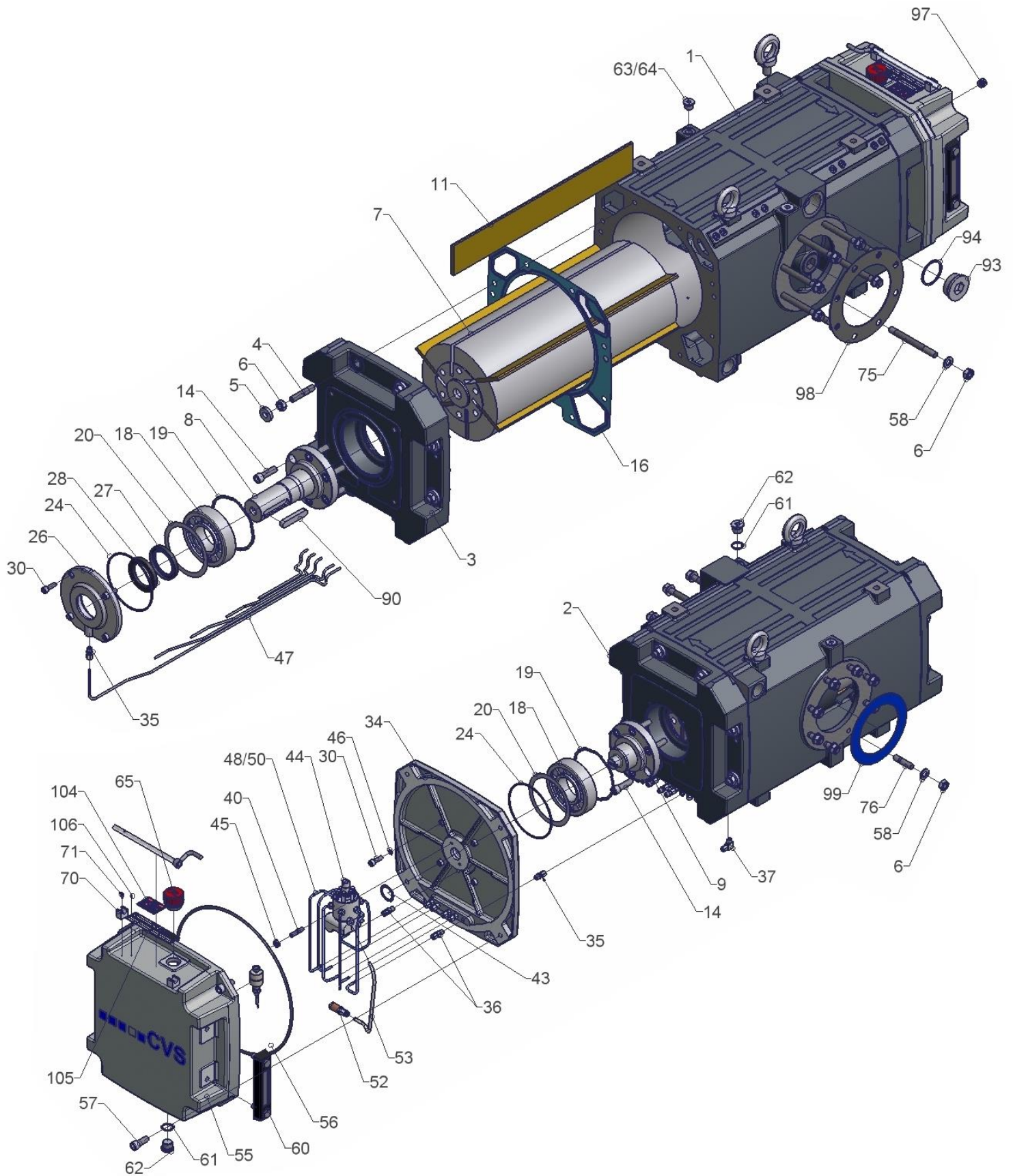
	<u>Eksempel</u>
Maskin-type	VacuStar 1600
Maskin-nr.	920 080 00/100
Årgang	2009
Reservedelalistens nr.	ET_03_2009
Pos.-nr.	9
Bestillings-nr.	920 030-00
Maengde	1
Betegnelse	Flangeaksel B-side

Para el pedido de piezas de repuesto indique, por favor, los datos siguientes:

	<u>Ejemplo</u>
Modelo de máquina	VacuStar 1600
Número de máquina.	920 080 00/100
Año de construcción	2009
N° lista de piezas de requesto	ET_03_2009
N° pos.	9
N° de pedido.	920 030-00
Cantidad	1
Denominación	Arbol de brida lado B

Przy zamawianiu części zamiennych należy podawać następujące dane:

	<u>Przykład</u>
Typ maszyny	VacuStar 1600
Nr maszyny	920 080 00/100
Rok produkcji	2009
Wykaz części zamiennych numer	ET_03_2009
Nr poz.	9
Nr zam.	920 030-00
Ilość	1
Nazwa	Wał z kołnierzem, strona B



• Ersatzteile • Spare parts • Pièces de rechange • Pezzi di ricambio • Reservedele •
Piezas de repuesto • Części zamienne • **VacuStar W 900 / 1300 / 1600**

Pos.-Nr. Pos.-No. N° de pos. Pos. n° Pos.-nr. N° pos. Nr poz.	Benennung Designation Désignation Denominazione Betegnelse Denominación Nazwa	Menge Quantity Quantité Quantità Mængde Cantidad Ilość	Bestell-Nr. Order No. N° de commande Numero di ordinazione Bestillings-nr. N° de pedido Numer zamówieniowy		
			VacuStar W 900	VacuStar W 1300	VacuStar W 1600
1	Gehäuse VacuStar Casting VacuStar Carter VacuStar Cassa VacuStar Hus VacuStar Carcasa VacuStar Obudowa VacuStar	1	920 001-00	920 005-00	920 010-00
2	Gehäusedeckel B-Seite Casing cover B-side Couvercle de carter côté B Coperchio della cassa lato B Låg til hus B-side Tapa de carcasa lado B Pokrywa obudowy, strona B	1	⇒	920 020-00	⇐
3	Gehäusedeckel A-Seite Casing cover A-side Couvercle de carter côté A Coperchio della cassa lato A Låg til hus A-side Tapa de carcasa lado A Pokrywa obudowy, strona A	1	⇒	920 015-00	⇐
4	Stiftschraube M12 Double end stud Goujon fileté Prigioniero Stiftskrue Espárrago Śruba dwustronna	16	⇒	440 337-00	⇐
5	Scheibe 13 mm Washer Bague Rondella Skive Arandela Podkładka	16	⇒	450 236-00	⇐
6	6-kt-Mutter M12 Hex nut Ecrou hexagonal Dado esagonale 6-kant-møtrik Tuerca hexagonal Nakrętka sześciokątna	32	⇒	440 116-00	⇐
7	Rotor Rotor Rotore Rotor Rotor Wirmik	1	920 050-00	920 055-00	920 060-00
8	Flanschelle A Flanged shaft A Faux arbre côté A Albero ad un mozzo lato A Flangeaksel A-side Arbol de brida lado A Wał z kołnierzem, strona A	1	⇒	920 025-00	⇐
9	Flanschelle B Flanged shaft B Faux arbre côté B Albero ad un mozzo lato B Flangeaksel B-side Arbol de brida lado B Wał z kołnierzem, strona B	1	⇒	920 030-00	⇐

Pos.-Nr. Pos.-No. N° de pos. Pos. n° Pos.-nr. N° pos. Nr poz.	Benennung Designation Désignation Denominazione Betegnelse Denominación Nazwa	Menge Quantity Quantité Quantità Mængde Cantidad Ilość		Bestell-Nr. Order No. N° de commande Numero di ordinazione Bestillings-nr. N° de pedido Numer zamówieniowy		
11	Rotorschieber Rotor vane Palette de rotor Paletta del rotore Rotorglider Paleta del rotor Łopatkki wirnika	6		342 001-00	342 002-00	342 003-00
14	Zylinderschraube M12 x 40 Cheesehead screw Vis à tête cylindrique Vite a testa cilindrica Cylinderskrue Tornillo de cabeza cilindrica Śruba z łbem walcowym	12	⇒		440 083-00	⇐
16	Gehäusedichtung / rot/red = oil cooled version Casing gasket / blau/blue = water cooled version Joint de corps Guarnizione per la cassa Pakning til huset Junta de carcasa Uszczelka obudowy	2	⇒		465 100-00 (0,30 mm) 465 102-00 (0,30 mm) 465 101-00 (0,40 mm) 465 104-00 (0,40 mm) 465 103-00 (0,60 mm) 465 106-00 (0,60 mm)	⇐
18	Zylinderrollenlager NJ 310 Cylindrical roller bearing Roulement à rouleaux cylindrique Cucinetto a rulli cilindrici Cylinderrulleleje Rodamiento de rodillos cilindricos Łożysko wałeczkowe walcowe	2	⇒		411 130-00	⇐
19	Wellfederring Corrugated lock washer Anneau élastique Rondella a molla per l'asse Bølgeformet fjederring Arandela elástica corrugada Podkładka sprężynująca falista	2	⇒		450 301-00	⇐
20	Passscheibe Washer Bague d'ajustage Rondella Passkive Arandela de ajuste Podkładka pasowana	2	⇒		450 255-00 (0,10 mm) 450 256-00 (0,15 mm) 450 257-00 (0,20 mm) 450 258-00 (0,30 mm)	⇐
24	Runddichtring 120 mm O-ring Joint torique Guarnizione anulare tonda O-ring Junta tórica Pierścień samouszczelniający o przekroju okrągłym	2	⇒		463 180-00	⇐
26	Abschlussdeckel Cover plate Couvercle de fermeture Coperchio di chiusura Dækplade Tapa de cierre Pokrywa zamykająca	1	⇒		920 045-00	⇐
27	Wellendichtring A 50 Shaft seal Bague pour arbres sens radial Guarnizione anulare per l'asse Akselpakring Retén de eje Uszczelka wału	1	⇒		461 100-00	⇐

Pos.-Nr. Pos.-No. N° de pos. Pos. n° Pos.-nr. N° pos. Nr poz.	Benennung Designation Désignation Denominazione Betegnelse Denominación Nazwa	Menge Quantity Quantité Quantità Mængde Cantidad Ilość		Bestell-Nr. Order No. N° de commande Numero di ordinazione Bestillings-nr. N° de pedido Numer zamówieniowy	
28	Wellendichtring AS 50 Shaft seal Baque pour arbres sens radial Guarnizione anulare per l'asse Akselpakring Retén de eje Uszczelka wału	1	⇒	461 099-00	⇐
30	Zylinderschraube M8 Cheesehead screw Vis à tête cylindrique Vite a testa cilindrica Cylinderskrue Tornillo de cabeza cilíndrica Śruba z łbem walcowym	8	⇒	440 082-00	⇐
34	Öltopf-Zwischenflansch Oil tank adapter flange Flasque du réservoir d'huile Flangia per serbatoio dell'olio Oliekop-mellemflange Brida del recipiente de aceite Tarcza pośrednicząca zbiornika oleju	1	⇒	920 040-00	⇐
35	Verschraubung R 1/8" x 4 ohne RV Screw Joint Raccordo Forskruning Racor Złączka gwintowa Gland	5	⇒	435 000-00	⇐
36	Verschraubung R 1/8" x 4 mit RV Screw Joint Raccordo Forskruning Racor Złączka gwintowa Gland	5	⇒	435 514-00	⇐
37	Verschraubung R 1/8" x 4 Screw Joint Raccordo Forskruning Racor Złączka gwintowa Gland	4	⇒	435 040-00	⇐
38	Verschlusschraube R 1/8" Locking screw Bouchon de fermeture Vite de chiusura Låseskrue Tapón roscado Śruba zamykająca	1	440 400-00	-	-
40	Stiftschraube M8 Double end stud Goujon fileté Prigioniero Stiftskru Espárrago Śruba dwukońcowa	2	⇒	440 310-00	⇐
43	Dichtung Gasket Joint Pompe à huile Guarnizione per la Pompa dell'olio Pakring til Oliepumpe Junta de Bomba de aceite Uszczelka Pompa olejowa	1	⇒	465 056-00	⇐

Pos.-Nr. Pos.-No. N° de pos. Pos. n° Pos.-nr. N° pos. Nr poz.	Benennung Designation Désignation Denominazione Betegnelse Denominación Nazwa	Menge Quantity Quantité Quantità Mængde Cantidad Ilość		Bestell-Nr. Order No. N° de commande Numero di ordinazione Bestillings-nr. N° de pedido Numer zamówieniowy	
44	Ölpumpe Oil pump Pompe à huile Pompa dell'olio Oliepumpe Bomba de aceite Pompa olejowa	1	420 002-00	420 003-00	420 004-00
45	6-kt-Mutter M8 Hex nut Ecrou hexagonal Dado esagonale 6-kant-møtrik Tuerca hexagonal Nakrętka sześciokątna	2	⇨	440 114-00	⇨
46	Dichtring 8 mm Seal Joint Guarnizione anulare Pakring Junta Pierścień uszczelniający	4	⇨	450 849-00	⇨
47	Rohr 4 mm / m Pipe Tuyau Tubo Rør Tubo Rura	5	⇨	060 000-00	⇨
48	Rohr 4 mm / m Pipe Tuyau Tubo Rør Tubo Rura	6	⇨	060 200-00	⇨
50	Stützhülse Support sleeve Contre bague de serrage Manicotto di sostegno Støttetør Manquito de soporte Tulejka wspornikowa	12	⇨	437 000-00	⇨
52	Saugsieb Ölpumpe Suction sieve oil pump Tamis Pompe à huile Filtro aspirante Pompa dell'olio Sugesi Oliepumpe Tamiz de aspiración Bomba de aceite Sito ssące Pompa olejowa	1	⇨	432 920-00	⇨
53	Rohr 6 mm / 0,3 m Pipe Tuyau Tubo Rør Tubo Rura	1	⇨	060 001-00	⇨
55	Öltopf Oil tank Réservoir d'huile Serbatoio dell'olio Oliekop Recipiente de aceite Zbiornik oleju	1	⇨	920 035-00	⇨

Pos.-Nr. Pos.-No. N° de pos. Pos. n° Pos.-nr. N° pos. Nr poz.	Benennung Designation Désignation Denominazione Betegnelse Denominación Nazwa	Menge Quantity Quantité Quantità Mængde Cantidad Ilość		Bestell-Nr. Order No. N° de commande Numero di ordinazione Bestillings-nr. N° de pedido Numer zamówieniowy	
56	Runddichtring 330 mm O-ring Joint torique Guarnizione anulare tonda O-ring Junta tórica Pierścień samouszczelniający o przekroju okrągłym	1	↕	463 340-00	↔
57	Zylinderschraube M12 Cheesehead screw Vis à tête cylindrique Vite a testa cilindrica Cylinderskrue Tornillo de cabeza cilíndrica Śruba z łbem walcowym	4	↕	440 079-00	↔
58	Scheibe B 13 mm Washer Bague Rondella Skive Arandela Podkładka	20	↕	450 211-00	↔
60	Ölstandschauflas Oil level glass Indicateur du niveau d'huile Vetro per visualizzazione del livello dell'olio Olieinspektionsglas Mirilla de aceite Wziernik poziomu oleju	2	↕	438 025-00	↔
61	Dichtring Seal Joint Guarnizione anulare Pakring Junta Pierścień uszczelniający	2	↕	450 853-00	↔
62	Verschlusschraube R 3/8" Locking screw Bouchon de fermeture Vite de chiusura Låseskrue Tapón roscado Śruba zamykająca	2	↕	440 407-00	↔
63	Verschlusschraube R 1/2" Locking screw Bouchon de fermeture Vite de chiusura Låseskrue Tapón roscado Śruba zamykająca	1	↕	440 410-00	↔
64	Dichtring Seal Joint Guarnizione anulare Pakring Junta Pierścień uszczelniający	1	↕	450 852-00	↔
65	Entlüftungsschraube Ventilation screw Bouchon de ventilation Vite per lo spurgo d'aria Ventilationskrue Tornillo de purga de aire Śruba odpowietrzająca	1	↕	438 000-00	↔

Pos.-Nr. Pos.-No. N° de pos. Pos. n° Pos.-nr. N° pos. Nr poz.	Benennung Designation Désignation Denominazione Betegnelse Denominación Nazwa	Menge Quantity Quantité Quantità Mængde Cantidad Ilość		Bestell-Nr. Order No. N° de commande Numero di ordinazione Bestillings-nr. N° de pedido Numer zamówieniowy	
70	Rohrklemme Tube clip Collier pour tuyaux Ganascia per tubi Rørklemme Abrazadera de tubo Zacisk rurowy	2	↕	343 000-00	↔
71	Zylinderschraube M 4 Cheesehead screw Vis à tête cylindrique Vite a testa cilindrica Cylinderskrue Tornillo de cabeza cilíndrica Śruba z łbem walcowym	2	↕	440 654-00	↔
75	Stiftschraube M12 Double end stud Goujon fileté Prigioniero Stiftskruer Espárrago Śruba dwustronna	8	↕	440 344-00	↔
76	Stiftschraube M12 Double end stud Goujon fileté Prigioniero Stiftskruer Espárrago Śruba dwustronna	8	↕	440 335-00	↔
90	Paßfeder Adjusting spring Clavette Arresto ad inserzione Pasfeder Chaveta de ajuste Wpust pasowany	1	↕	450 758-00	↔
91	Zylinderstift 10 mm Straight pin Goupille cylindrique Perno cilindrico Cylinderstift Pasador cilíndrico Kołek walcowy	2	↕	450 510-00	↔
92	Kegelstift 10 mm Conical pin Goupille conique Konisk stift Pasador cónico Kołek stożkowy Stożek pisaka	2	↕	450 528-00	↔
93	Verschlussschraube R 1 1/2" Locking screw Bouchon de fermeture Vite de chiusura Låseskrue Tapón roscado Śruba zamykająca	1	↕	440 412-00	↔
94	Dichtring Seal Joint Guarnizione anulare Pakring Junta Pierścień uszczelniający	1	↕	450 857-00	↔

- Ersatzteile • Spare parts • Pièces de rechange • Pezzi di ricambio • Reservedele • Piezas de repuesto • Części zamienne •

VacuStar W 900 / 1300 / 1600

Pos.-Nr. Pos.-No. N° de pos. Pos. n° Pos.-nr. N° pos. Nr poz.	Benennung Designation Désignation Denominazione Betegnelse Denominación Nazwa	Menge Quantity Quantité Quantità Mængde Cantidad Ilość		Bestell-Nr. Order No. N° de commande Numero di ordinazione Bestillings-nr. N° de pedido Numer zamówieniowy	
97	Verschlusschraube R 3/8" Locking screw Bouchon de fermeture Vite de chiusura Låseskrue Tapón roscado Śruba zamykająca	8	⇒	440 406-00	⇐
98	Dichtung DN 100 Gasket Joint Guarnizione Pakring Junta Uszczelka	2	⇒	464 005-00	⇐
99	Dichtung TW 125 Gasket Joint Guarnizione Pakring Junta Uszczelka	1	⇒	464 006-00	⇐
104	Ölschild Name plate for oil types Plaque pour types d'huile Targhetta per i tipi d'olio Olietypeskilt Placa de tipos de aceite Tabliczka typów oleju	1	⇒	350 021-00	⇐
105	Typenschild Name plate Plaque signalétique Targhetta di fabbrica Typeskilt Placa de características Tabliczka znamionowa	1	⇒	350 016-00	⇐
106	Flachrundniet Truss head rivet Rivet à tête bombée Ribattino a testa piatta-tonda Fladrundnitte Remache de cabeza semirredonda Nit grzybkowy	2	⇒	450 601-00	⇐

Kundendienst / After sales service / Services / Punto di assistenza al cliente / Service/ Placówki serwisowe

CVS engineering GmbH
Großmattstraße 14
D – 79618 Rheinfelden

Ersatzteile und Reparaturen / Spare Parts And Repairs

Tel. +49 7623 71741 – 0
Tel. +49 7623 71741 – 30 / +49 162 25 25 693
Tel. +49 7623 71741 – 31 / +49 162 25 25 689
Tel. +49 7623 71741 – 32 / +49 162 27 42 838
Tel. +49 7623 71741 – 35 / +49 151 44 06 06 72
Tel. +49 7623 71741 – 33
Fax +49 7623 71741 – 93
Mail service@cvS-eng.de

Michael Hahn
Thomas Tempel
Horst Masuch
Phillip Steinebrunner
Nadine Betz