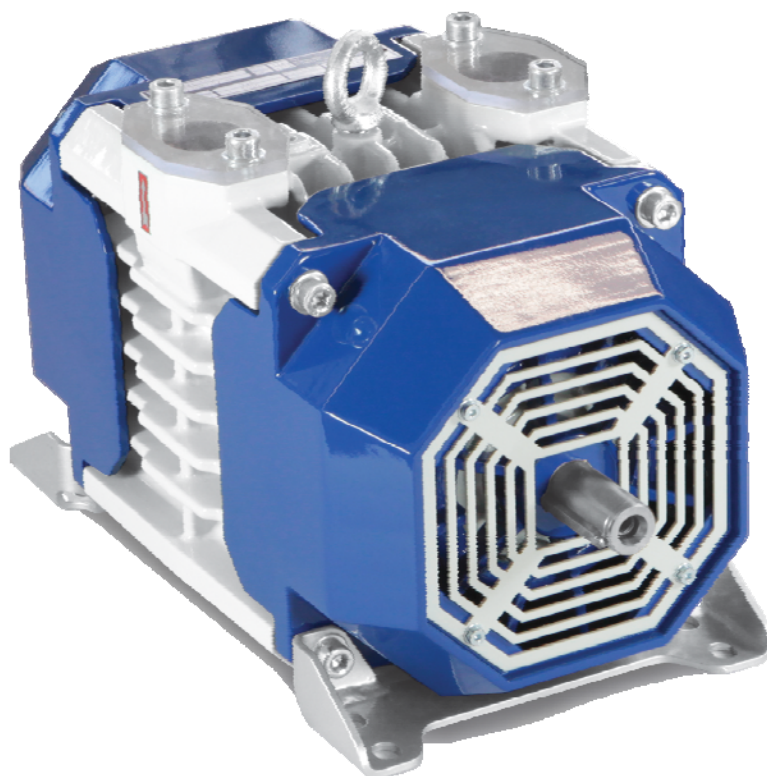


Ersatzteilliste
Spare Part List
Liste des Pièces de Rechange
Lista Parti Ricambio
Reservedele

RKL 160



- Ersatzteile • Spare parts • Pièces de rechange • Pezzi di ricambio • Reservedele •
- RKL 160**

!! Bitte beachten • Please note • Attention • Avviso importante •
• Bemaerk venlingst !!

Bei Bestellungen, falls möglich, bitte folgende Angaben machen:

	<u>Beispiel</u>
Maschinentyp	RKL 160
Maschinennummer	960 035 00/100
Baujahr	2009
Ersatzteilliste-Nr.	ET_04_2009
Positionsnummer	20
Bestellnummer	342 033-00
Anzahl	12
Benennung	Rotorschieber

For spare part orderings, please specify the following items:

	<u>Example</u>
Type of machine	RKL 160
Machine No.	960 035 00/100
Year of construction	2009
Spare parts list No.	ET_04_2009
Position Number	20
Order Number	342 033-00
Quantity	12
Designation	Rotor Vanes

Pour les commandes de pièces de rechange, veuillez indiquer les références suivantes:

	<u>Exemple</u>
Type de machine	RKL 160
N° de machine	960 035 00/100
Anne de construction	2009
N° liste de pièces de rechange	ET_04_2009
N° de pos.	20
N° de commande	342 033-00
Quantité	12
Désignation	Palettes de Rotor

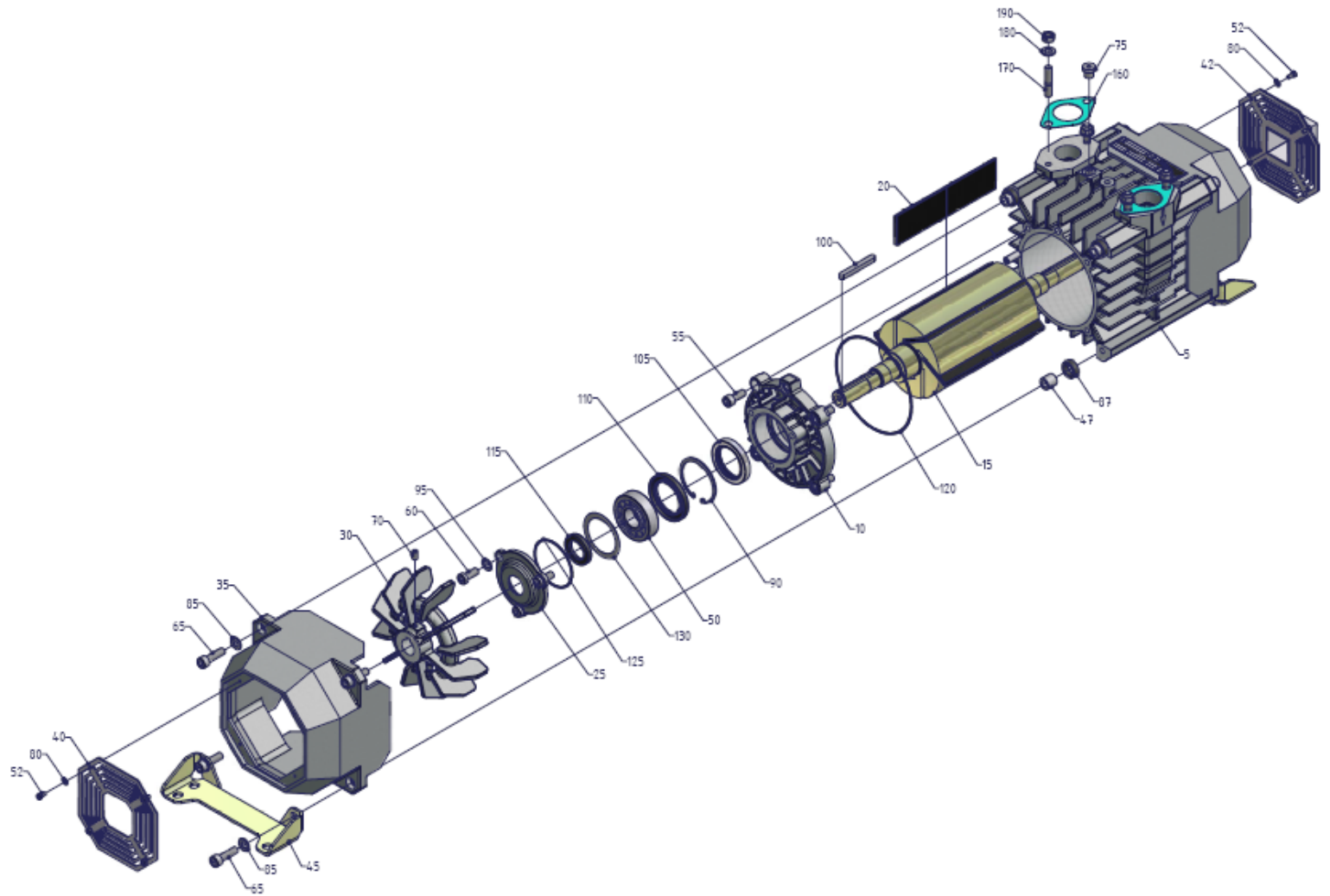
Nell'ordinazione die pezzi di ricambio si prega die indicare i seguenti dati:

	<u>Esempio</u>
Tipo de macchina	RKL 160
N° di macchina	960 035 00/100
Anno di costruzione	2009
N° di distinta pezzi di ricambio	ET_04_2009
N° pos.	20
N° di ordinazione	342 033-00
Quantità	12
Denominazione	Palette del Rotore

Ved bestilling af reservedele er der brug nfor folgende angiveiser:

	<u>Eksempel</u>
Maskin-type	RKL 160
Maskin-nr.	960 035 00/100
Årgang	2009
Reservedelalistsens nr.	ET_04_2009
Pos.-nr.	20
Bestillings-nr.	342 033-00
Maengde	12
Betegnelse	Rotorglider

- Ersatzteile • Spare parts • Pièces de rechange • Pezzi di ricambio • Reservedele •
- ## RKL 160



Pos.-Nr. Pos.-No. N° de pos. Pos. n° Pos.-nr.	Benennung Designation Désignation Denominazione Betegnelse	Menge Quantity Quantité Quantità Mængde	Bestell-Nr. Order No. N° de commande Numero di ordinazione Bestillings-nr.
---	--	---	--

• Ersatzteile • Spare parts • Pièces de rechange • Pezzi di ricambio • Reservedele •
RKL 160

Pos.-Nr. Pos.-No. N° de pos. Pos. n° Pos.-nr.	Benennung Designation Désignation Denominazione Betegnelse	Menge Quantity Quantité Quantità Mængde	Bestell-Nr. Order No. N° de commande Numero di ordinazione Bestillings-nr.
RKL 160			
5	Gehäuse RKL 160 Casting RKL 160 Carter RKL 160 Cassa RKL 160 Hus RKL 160	1	960 000-00
10	Gehäusedeckel RKL 160 Casing cover RKL 160 Couvercle de carter RKL 160 Coperchio della cassa RKL 160 Låg til hus RKL 160	2	960 005-00
15	Rotor RKL 160 Rotor RKL 160 Rotor RKL 160 Rotore RKL 160 Rotor RKL 160	1	960 015-00
20	Rotorschieber Rotor vane Palette de rotor Paletta del rotore Rotorglider	12	342 033-00
25	Lagerdeckel Cover plate Couvercle de fermeture Coperchio di chiusura Dækplade	2	960 010-00
30	Lüfterrad Fan Ventilateur Ventola Beluchtungsrotor	2	960 020-00
35	Lüfterhaube Fan Hood Capôt de Ventilateur Cuffia della Ventola Ventilatorafdækning	2	960 025-00
40	Schutzgitter Protection mesh Grille de protection Griglia di protezione Beskyttelsesgitter	1	341 129-00
42	Wellenschutzkappe Shaft protectind cap Capot de protection d'arbre Cappa di protezione Akselbeskyttelseskappe	1	341 130-00
45	Befestigungsfuß Compressor Foot Base du compresseur Piede delcompressore Compressorvoed	2	330 000-00
47	Stützhülse Support sleeve Contre bague de serrage Manicotto di sostegno Støttetør	8	960 027-00
50	Zylinderrollenlager NJ Cylindrical roller bearing Roulement à rouleaux cylindrique Cucinetto a rulli cilindrici Cylinderrulleje	2	411 030-00
52	Zylinderschraube M5 x 10 Cheesehead screw M5 x 10 Vis à tête cylindrique M5 x 10 Vite a testa cilindrica M5 x 10 Cylinderskrue M5 x 10	8	440 006-00

• Ersatzteile • Spare parts • Pièces de rechange • Pezzi di ricambio • Reservedele •
RKL 160

Pos.-Nr. Pos.-No. N° de pos. Pos. n° Pos.-nr.	Benennung Designation Désignation Denominazione Betegnelse	Menge Quantity Quantité Quantità Mængde	Bestell-Nr. Order No. N° de commande Numero di ordinazione Bestillings-nr.
55	Zylinderschraube M10 x 25 Cheesehead screw M10 x 25 Vis à tête cylindrique M10 x 25 Vite a testa cilindrica M10 x 25 Cylinderskrue M10 x 25	8	440 062-00
60	Zylinderschraube M10 x 25 Cheesehead screw M10 x 25 Vis à tête cylindrique M10 x 25 Vite a testa cilindrica M10 x 25 Cylinderskrue M10 x 25	6	440 062-01
65	Zylinderschraube M10 x 35 Cheesehead screw M10 x 35 Vis à tête cylindrique M10 x 35 Vite a testa cilindrica M10 x 35 Cylinderskrue M10 x 35	8	440 064-00
70	Gewindestift M8 Set screw M8 Vis sans tête M8 Vite senza testa M8 Schroefdraadpen M8	2	440 780-00
75	Verschlusschraube R 1/4" Locking screw Bouchon de fermeture Vite de chiusura Låseskrue	1	440 404-00
80	Scheibe 5,3 Washer 5,3 Bague 5,3 Rondella 5,3 Skive 5,3	8	450 207-00
85	Scheibe 10,5 Washer 10,5 Bague 10,5 Rondella 10,5 Skive 10,5	8	450 210-00
87	Scheibe Washer Bague Rondella Skive	8	450 203-00
90	Sicherungsring Locking Ring Circlip Anello di sicurezza Veiligheidsring	2	450 120-00
95	Federring 10 mm Lockwasher Rondelle élastique Anello de molla Fjederring Paßfeder	6	450 352-00
100	Adjusting spring Clavette Arresto ad inserzione Pasfjeder	2	450 754-00
105	Wellendichtring 48 x 68 Shaft seal Baque pour arbres sens radial Guarnizione anulare per l'asse Akselpakring	2	461 090-00
110	Wellendichtring 48 x 72 Shaft seal Baque pour arbres sens radial Guarnizione anulare per l'asse Akselpakring	2	461 091-00

- Ersatzteile • Spare parts • Pièces de rechange • Pezzi di ricambio • Reservedele •
- RKL 160**

Pos.-Nr. Pos.-No. N° de pos. Pos. n° Pos.-nr.	Benennung Designation Désignation Denominazione Betegnelse	Menge Quantity Quantité Quantità Mængde	Bestell-Nr. Order No. N° de commande Numero di ordinazione Bestillings-nr.
115	Wellendichring 30 x 47 Shaft seal Bague pour arbres sans radial Guarnizione anulare per l'asse Akselpakring	2	461 040-00
120	Runddichtring 148 O-ring Joint torique Guarnizione anulare tonda O-ring	2	463 220-00
125	Runddichtring 70 O-ring Joint torique Guarnizione anulare tonda O-ring	2	463 127-00
130	Passscheibe Washer Bague d'ajustage Rondella Passkive	2	450 265-00 (0,10 mm) 450 266-00 / 0,15 mm)
160	Stiftschraube M10 x 30 Double end stud Goujon fileté Prigioniero Stiftskrue	4	440 387-00
180	Scheibe 10,5 Washer 10,5 Bague 10,5 Rondella 10,5 Skive 10,5	4	450 210-00
190	6-kt-Mutter M8 Hex nut Ecrou hexagonal Dado esagonale 6-kant-møtrik	4	440 115-00

!! Kundendienst • After sales service • Services • Punto di assistenza al cliente • Service !!

CVS engineering GmbH
Großmattstraße 14
D – 79618 Rheinfelden

Ersatzteile und Reparaturen / Spare Parts And Repairs

Tel. +49 7623 71741 – 0
Tel. +49 7623 71741 – 30 / +49 162 25 25 693
Tel. +49 7623 71741 – 31 / +49 162 25 25 689
Tel. +49 7623 71741 – 32 / +49 162 27 42 838
Tel. +49 7623 71741 – 35 / +49 151 44 06 06 72
Tel. +49 7623 71741 – 33

Michael Hahn
Thomas Tempel
Horst Masuch
Phillip Steinebrunner
Nadine Betz

Fax +49 7623 71741 – 93
Mail service@cvb-eng.de