

1 : 2

Maßstab:
Scale:

20.04.2007 Reinger

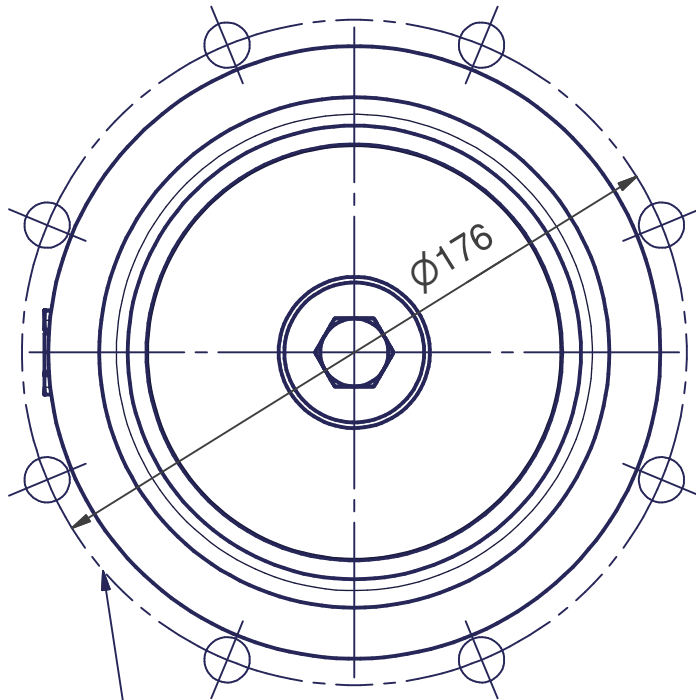
Genehmigt:
Approved:

19.04.2007 Lütke

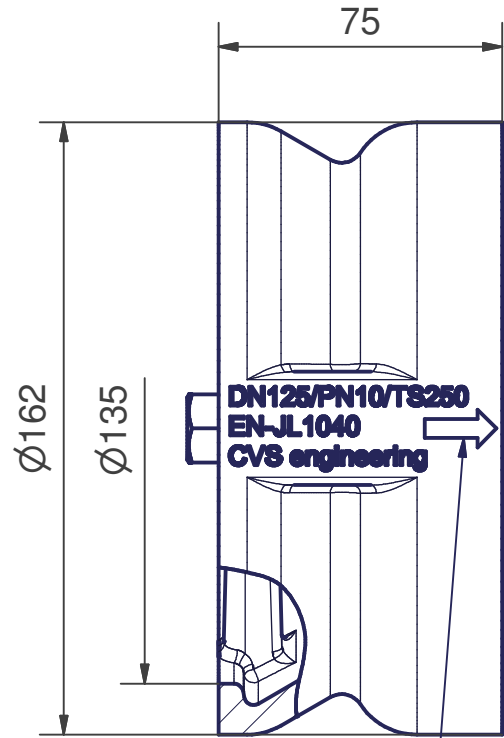
Geprüft:
Checked:

19.04.2007 Kunimünch

Erstellt:
Issued:



Lochkreis Flansch:
Hole circle flange: TW125



Durchflußrichtung beachten
Mind the flow direction