

6

5

4

3

2

1

a = VacuStar WR 2500
b = VacuStar WR 3100

Dargestellt Typ 3100: Drehrichtung der Antriebswelle rechts
Pictured type 3100: Rotating direction of shaft clockwise



Maßblatt
Dimensional sheet
VacuStar WR 2500 - 3100

Datenblatt - Data-sheet

950 170-00 M

Rev.: **02** vom **23.04.2012**
dated

D

D

C

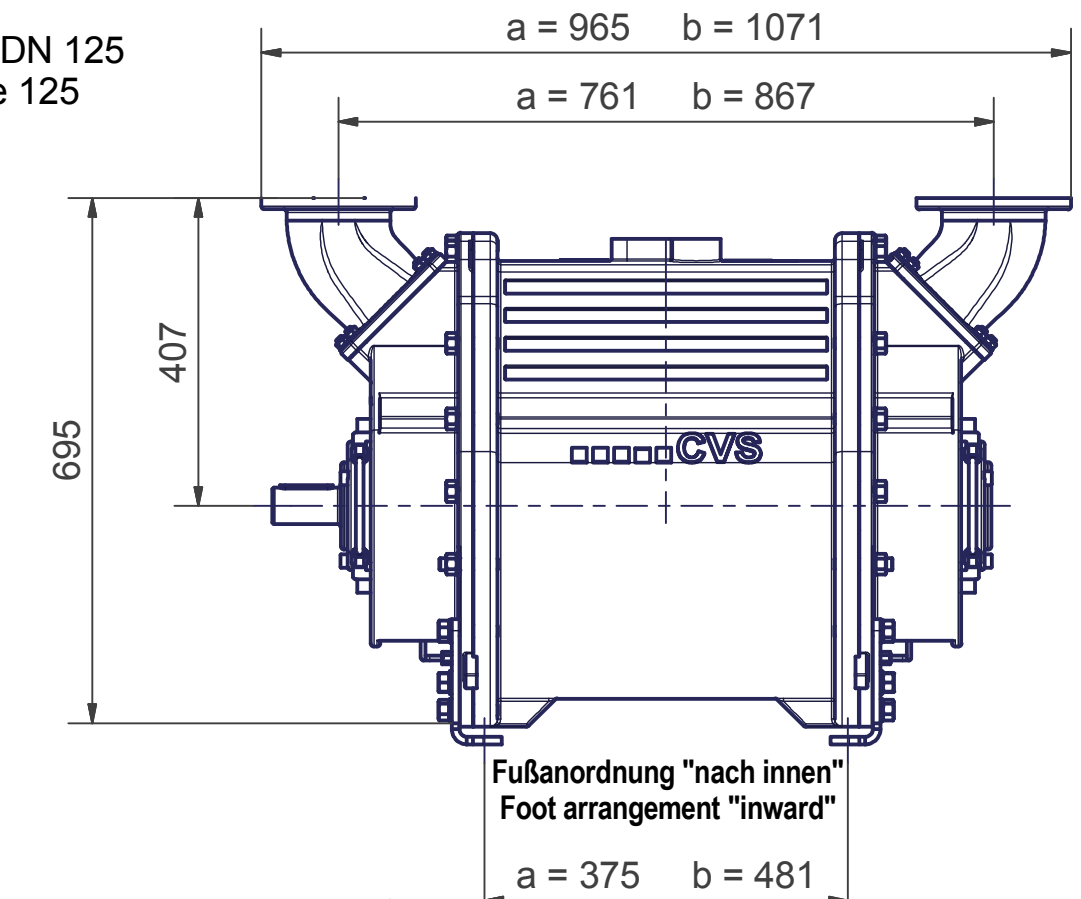
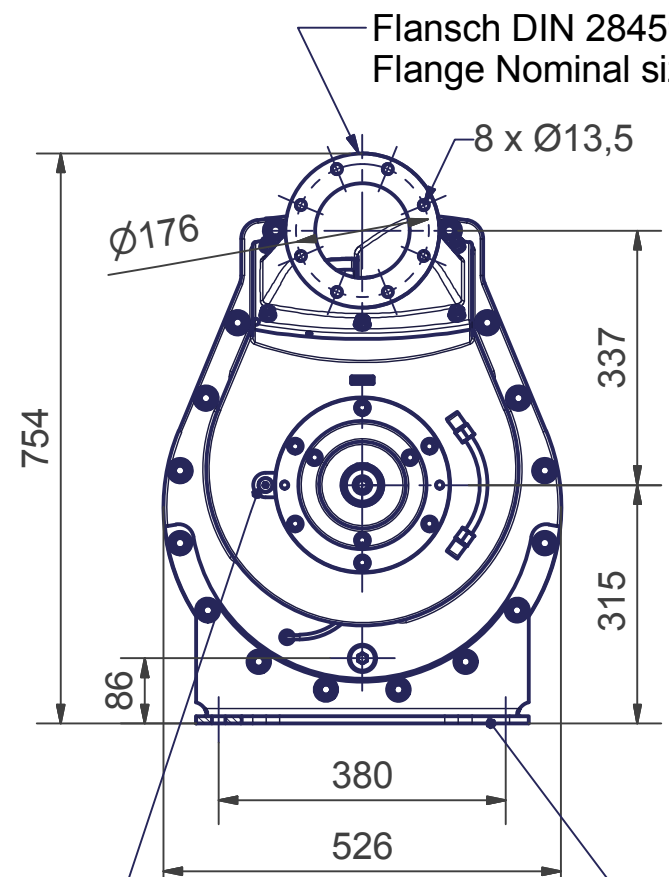
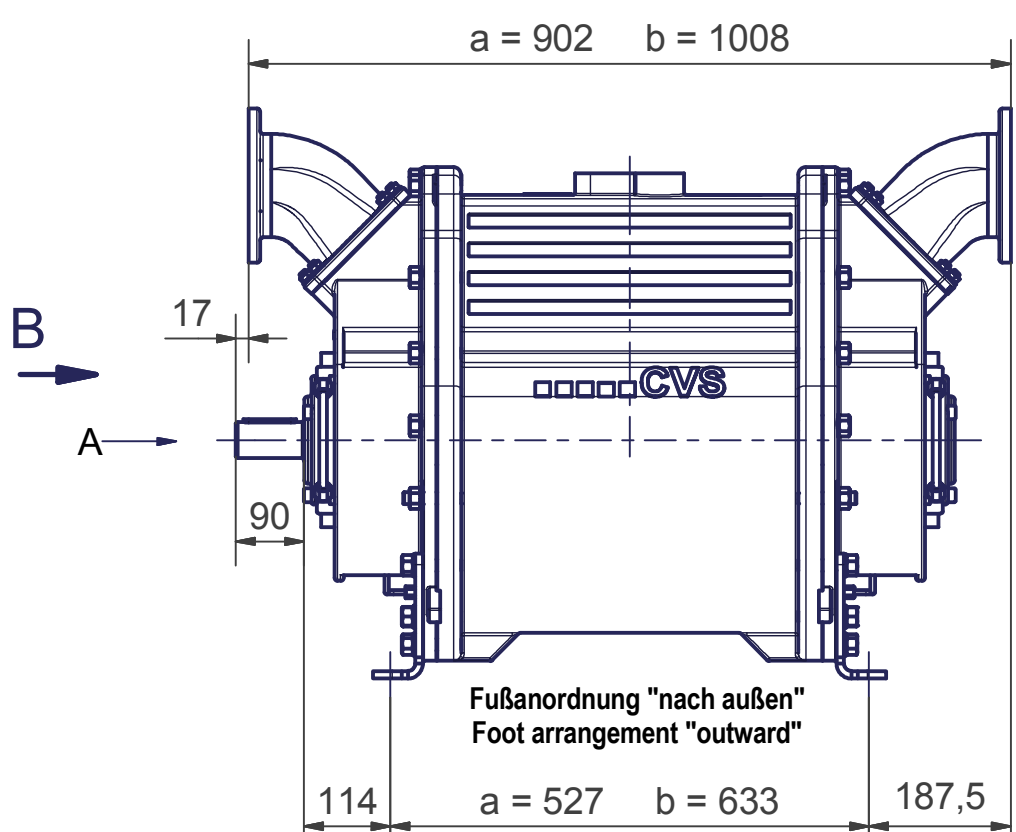
C

B

B

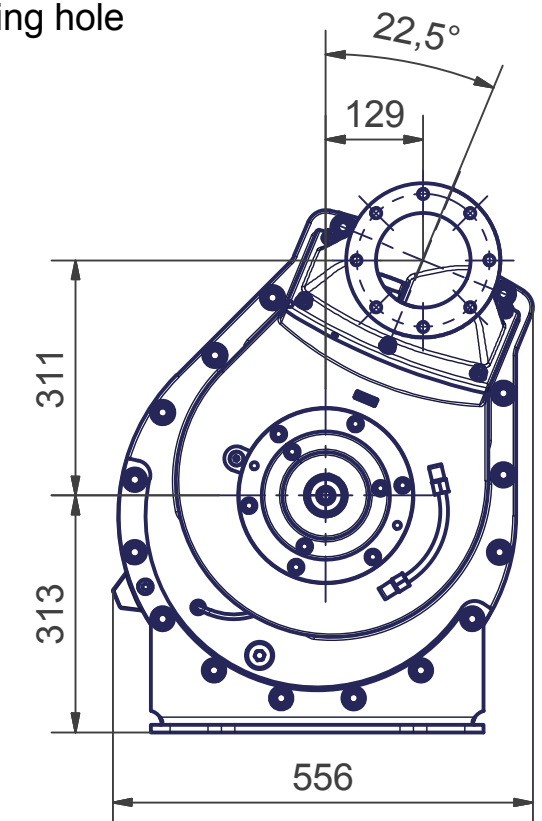
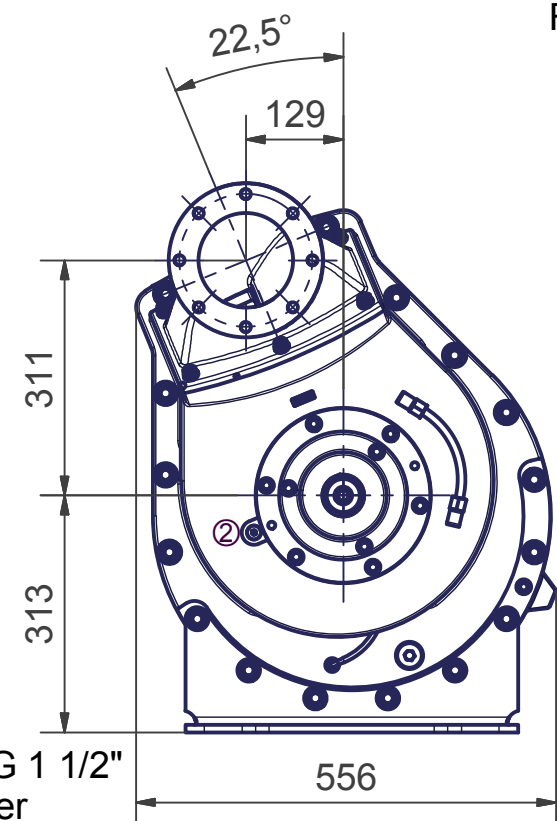
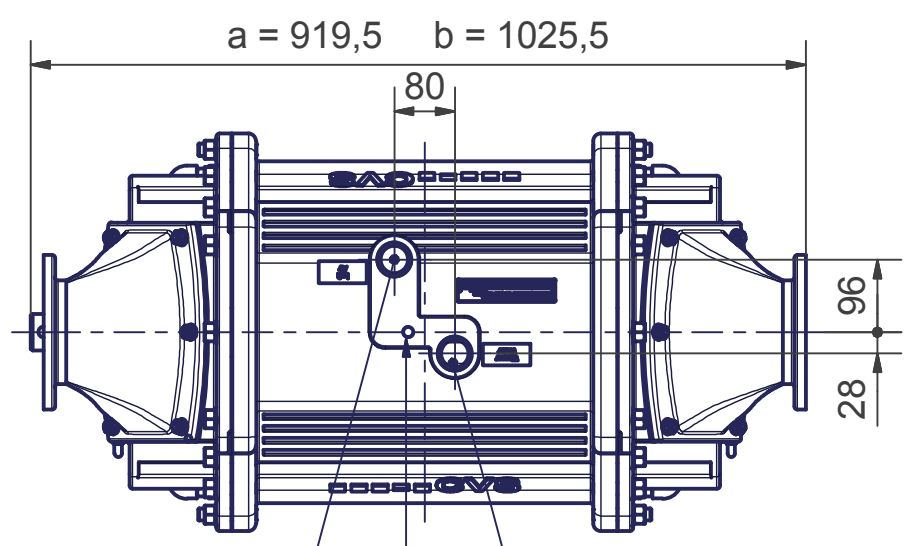
A

A

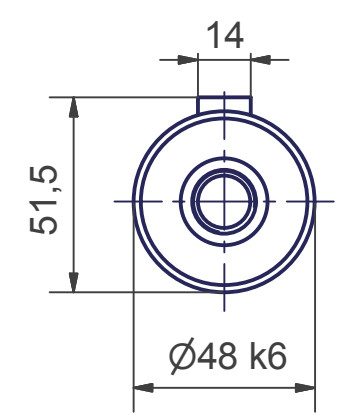


Anschluss für Fernüberwachung der Füllstandshöhe Ø G1/4"
Connection for remote monitoring of filling level

Befestigungsbohrung 4 x Ø 18
Fixing hole



A-A (1:2)



Anschluss Zellbelüftung G 2"
Connection for cell ventilation

Anschluss Betriebswasser G 1 1/2"
Connection for process water

Erstellt: Issued:	M.Waßmer 18.03.2008	Geprüft: Checked:	Reinger 18.06.2008	Genehmigt: Approved:	Jäger 20.06.2008
Ersatz für: Replaces:		Ersetzt durch: Replaced by:		Maßstab: Scale:	1:10

CVS Engineering GmbH, Großmattstr. 14, D-79618 Rheinfelden
Tel. +49-7623-71741-0 Fax: +49-7623-7174190

6

5

4

3

2