

6

5

4

3

2

1



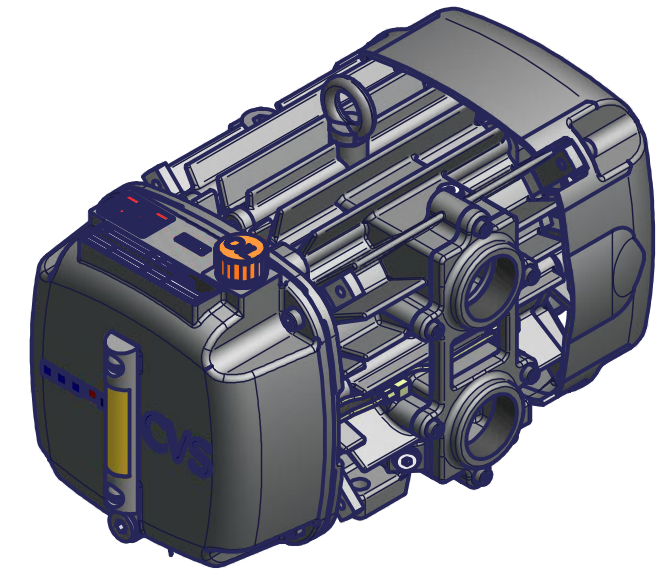
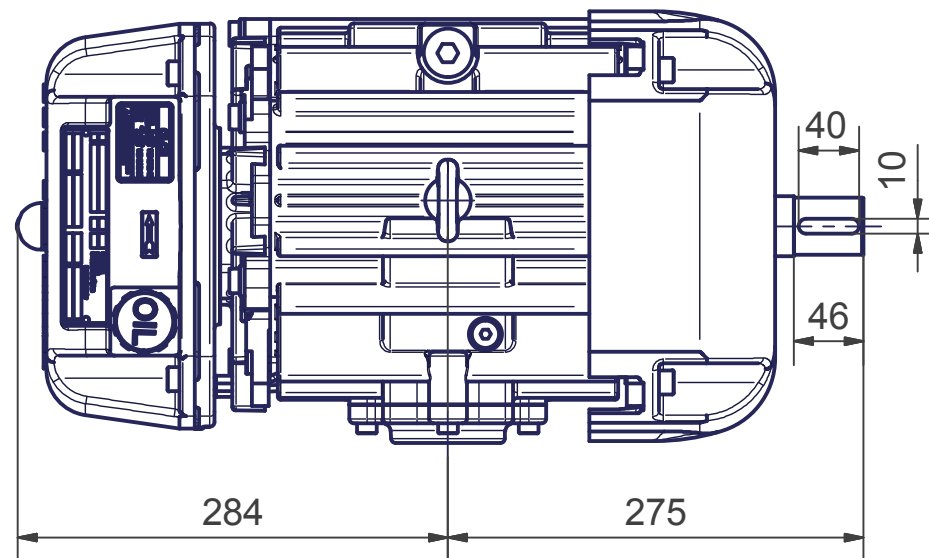
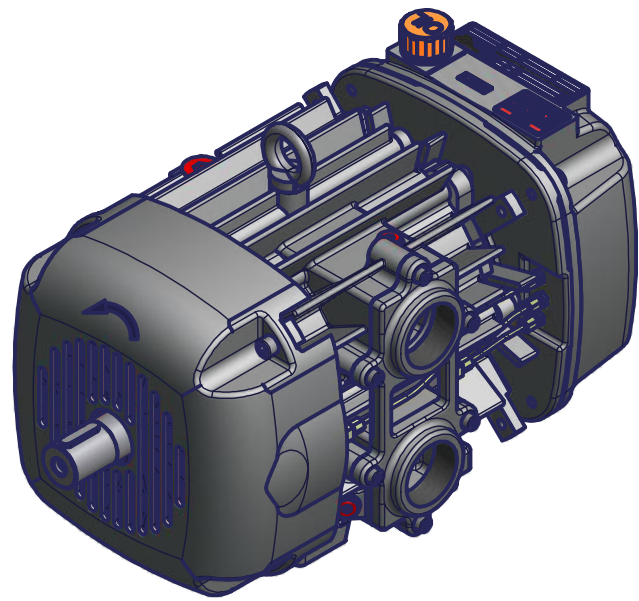
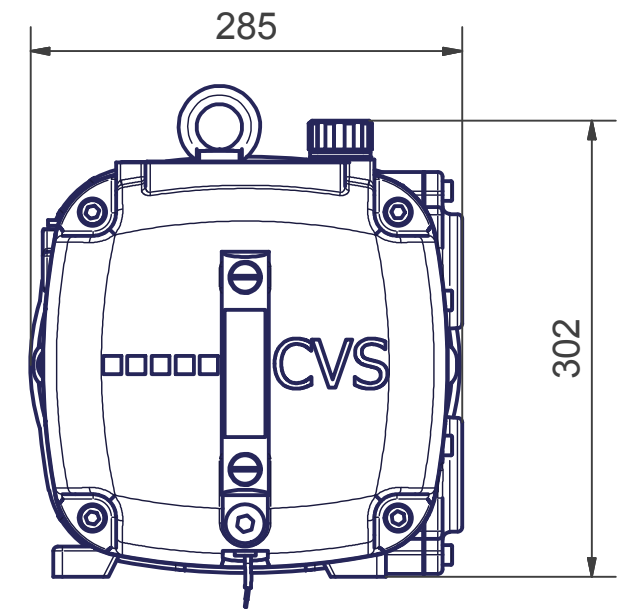
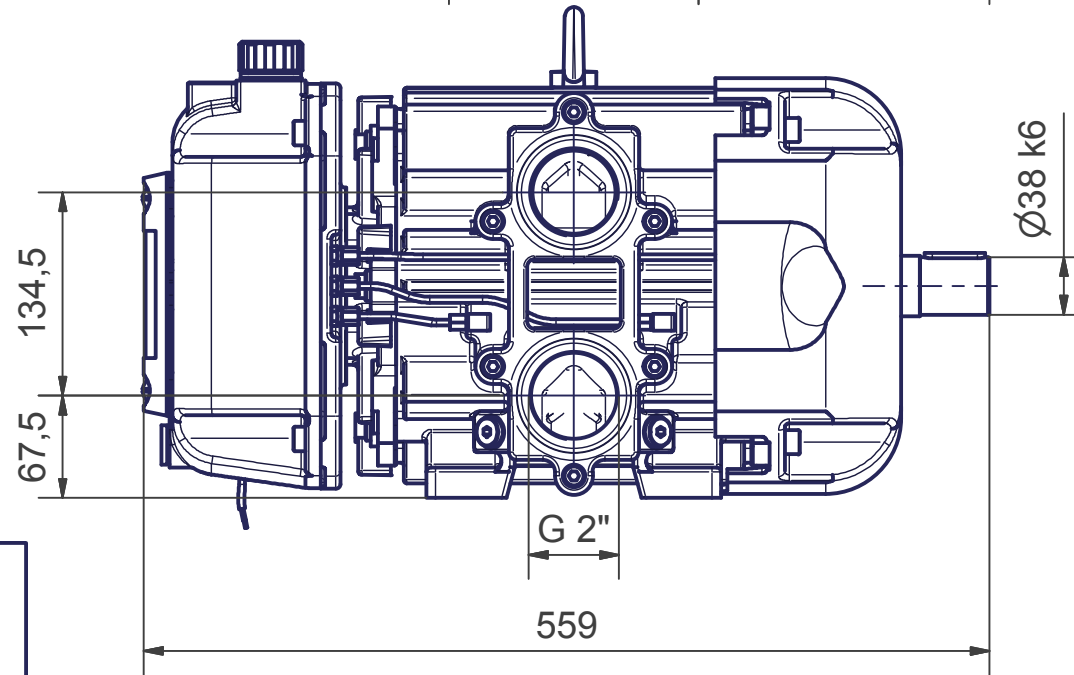
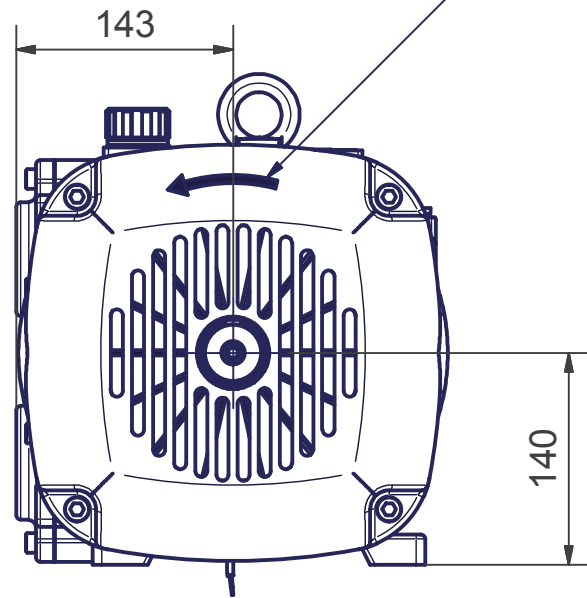
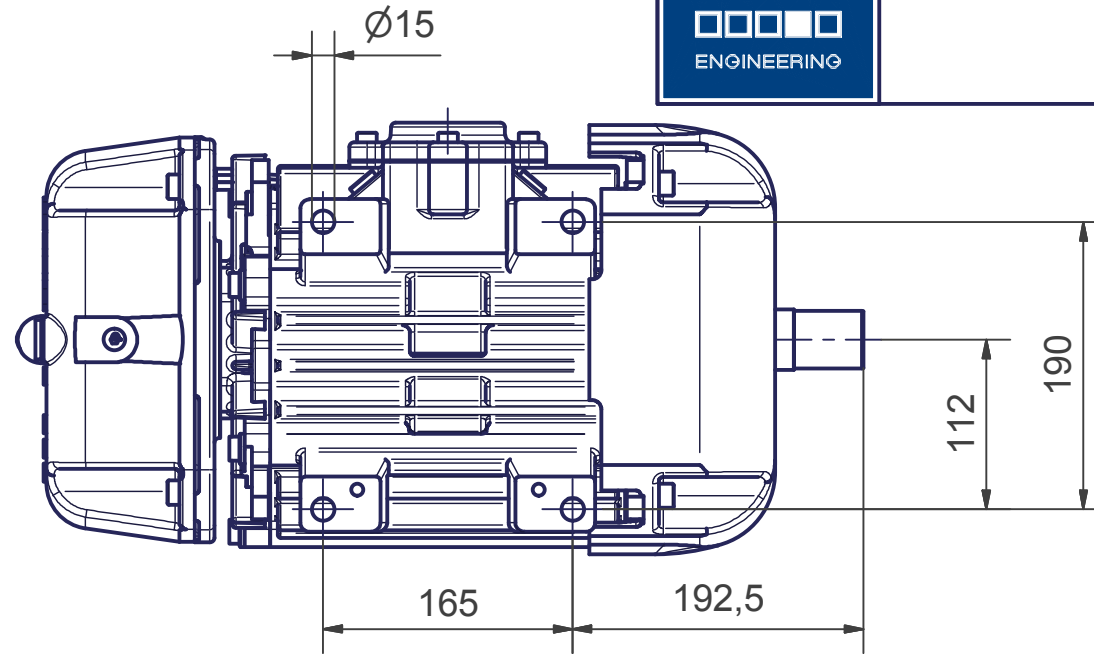
VacuStar L400

Datenblatt - Data-sheet

930070-60M

Rev.: **01** vom **07.06.2010**
dated

Dargestellt RSL400 Drehrichtung links
Painted is L400 with anti-clockwise rotation



Einzelsicht RSL400 Drehrichtung rechts
Detail RSL400 with clockwise rotation

Erstellt: Issued:	07.06.2010 H. Dreher	Geprüft: Checked:	11.06.2010 Reinger	Genehmigt: Approved:	11.06.2010 Jäger
Ersetzt für: Replaces:		Ersetzt durch: Replaced by:		Maßstab: Scale:	1:6

CVS Engineering GmbH, Großmattstr. 14, D-79618 Rheinfelden
Tel. +49-7623-71741-0 Fax: +49-7623-7174190

6

5

4

3

2

1