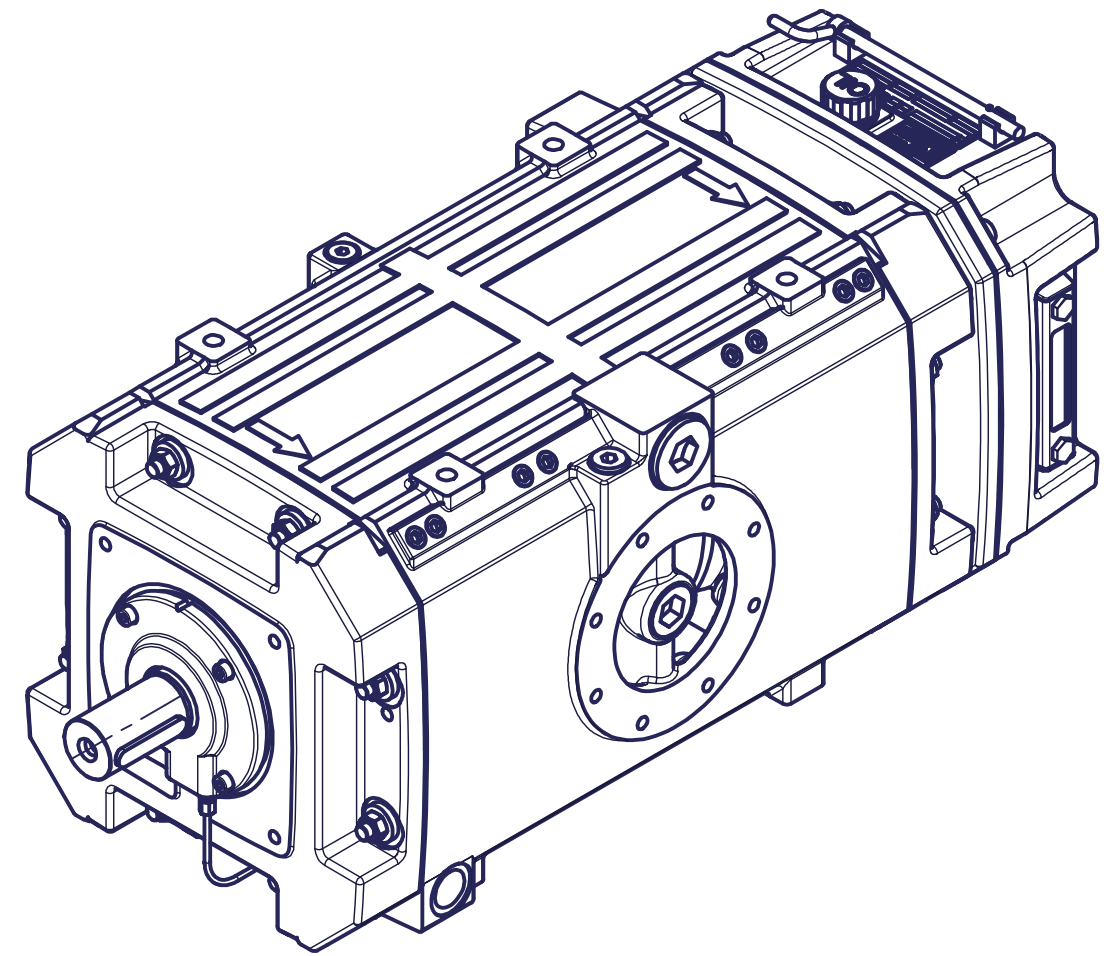
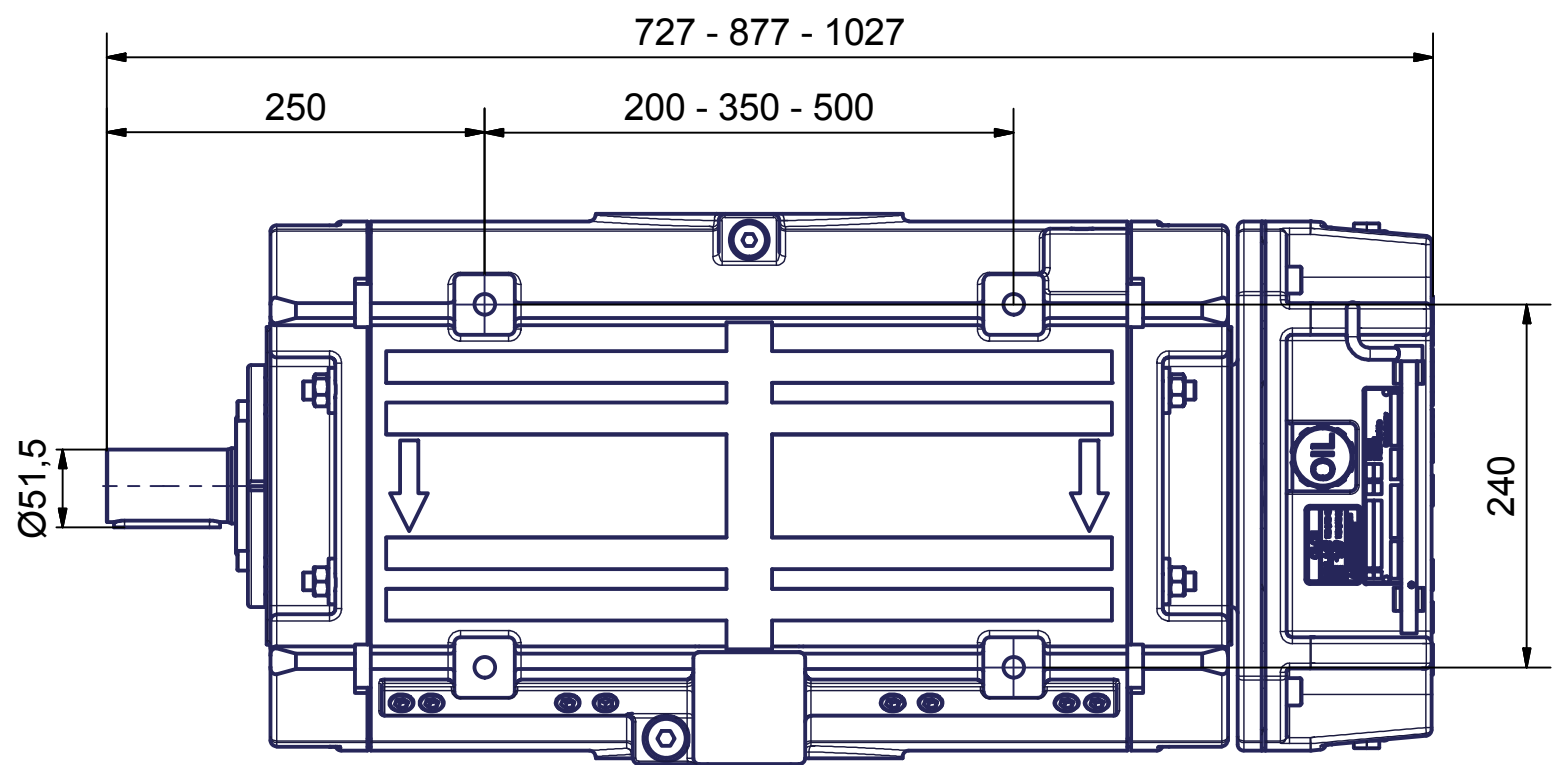
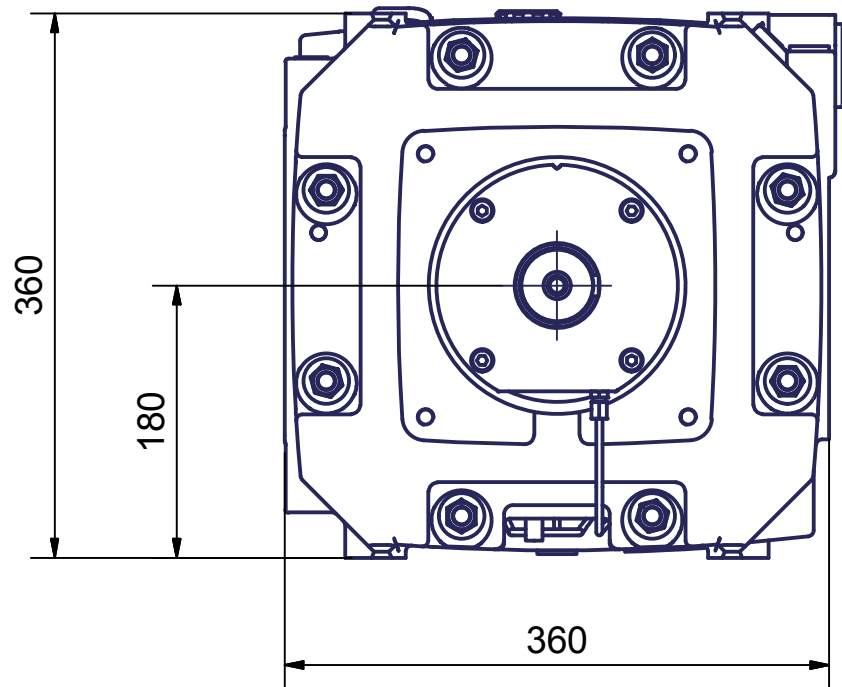
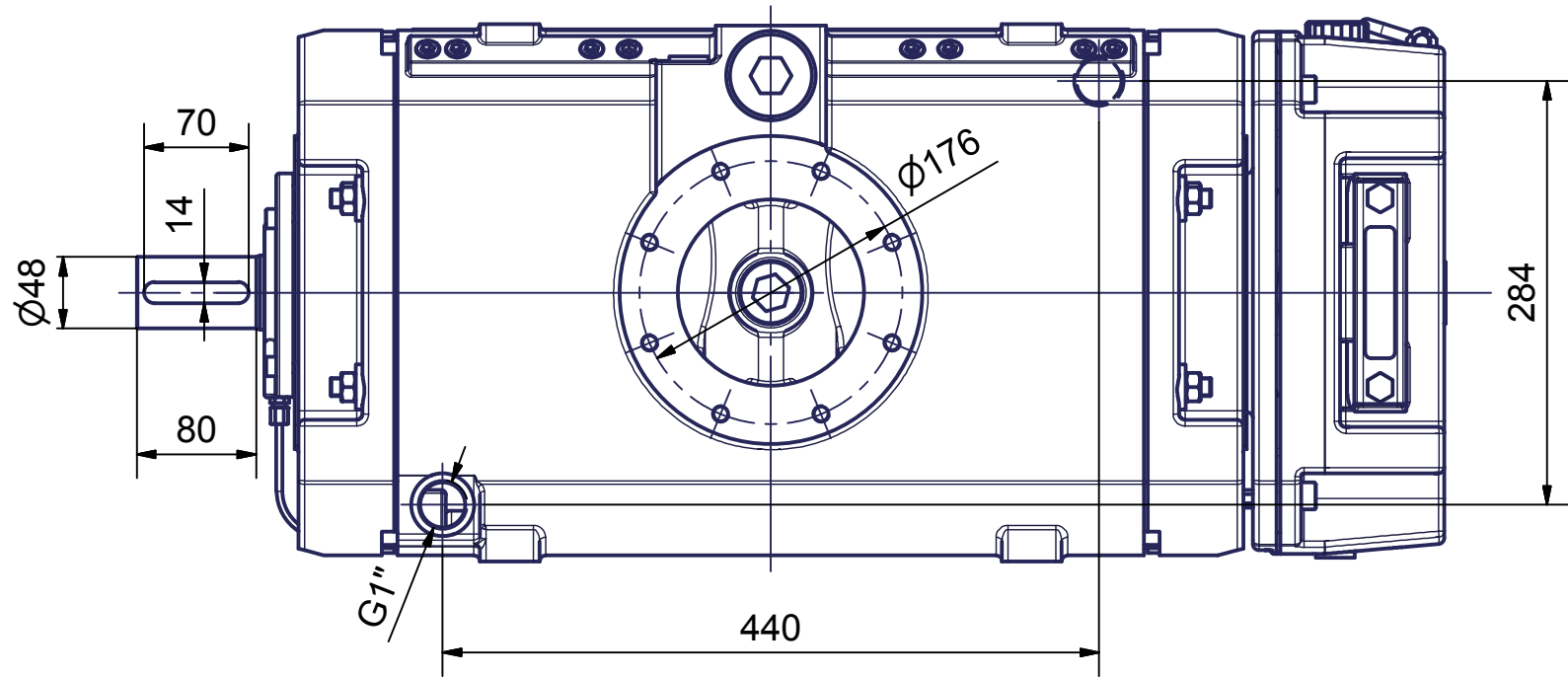


# VacuStar 900 - 1300 - 1600



**Rotationskompressor /  
Vakuumpumpe  
Compressor/Vacuumpump**

Index		Revision Nr.		Maßblatt - Dimension sheet	
Name		Datum		920 080-00 M	



Erstellt: Issued:	25.01.2007 Kunimünc	Gepüft: Checked:	20.04.2007 Lütte	Genehmigt: Approved:	20.04.2007 Reinger
Ersatz für: Replaces:		Ersetzt durch: Replaced by:		Maßstab: Scale:	1 : 5
				Sprache: Language:	

**CVS engineering GmbH, Großmattstr.14, D-79618 Rheinfelden**  
Tel. : +49-7623-71741-0 Fax : +49-7623-71741-90

Schutzvermerk  
ISO 16016 beachten