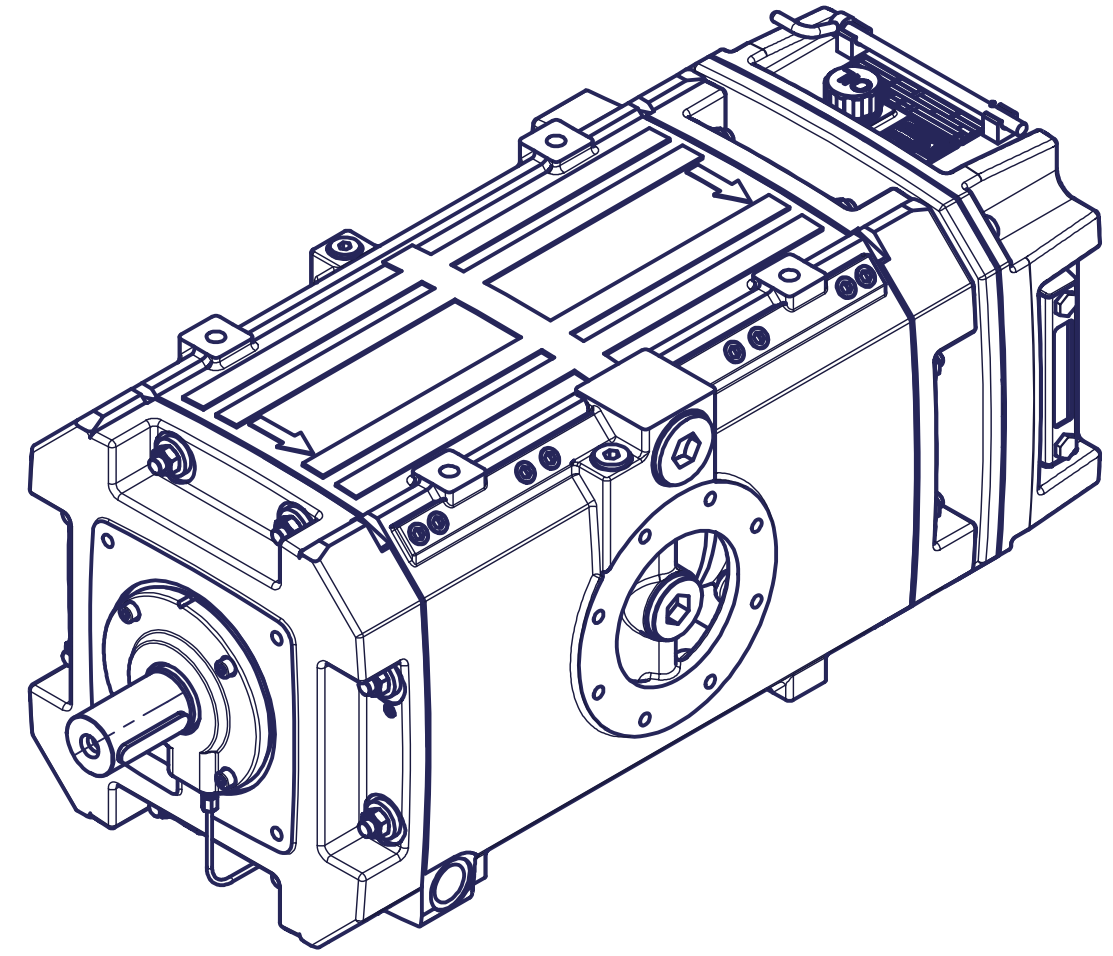
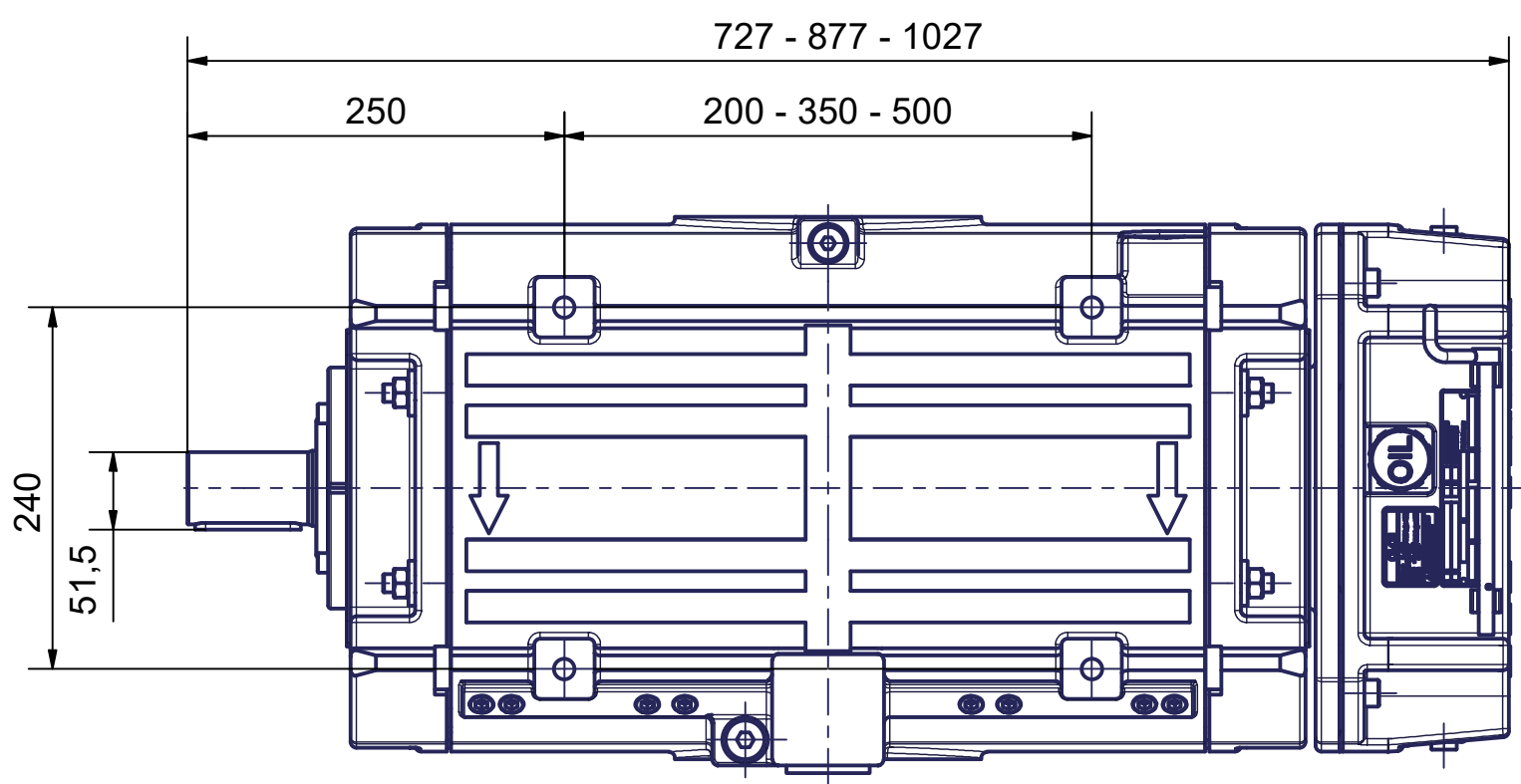
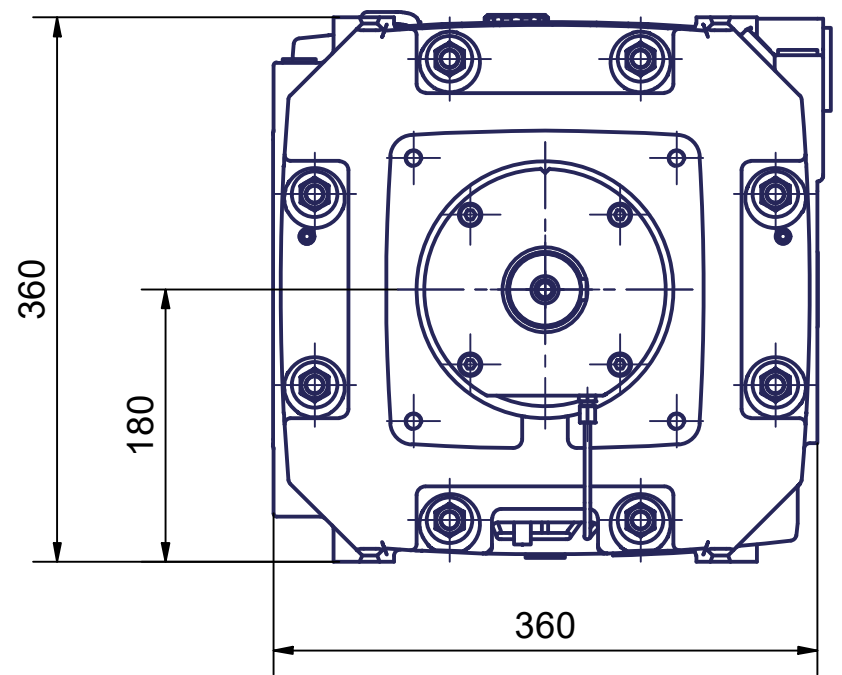
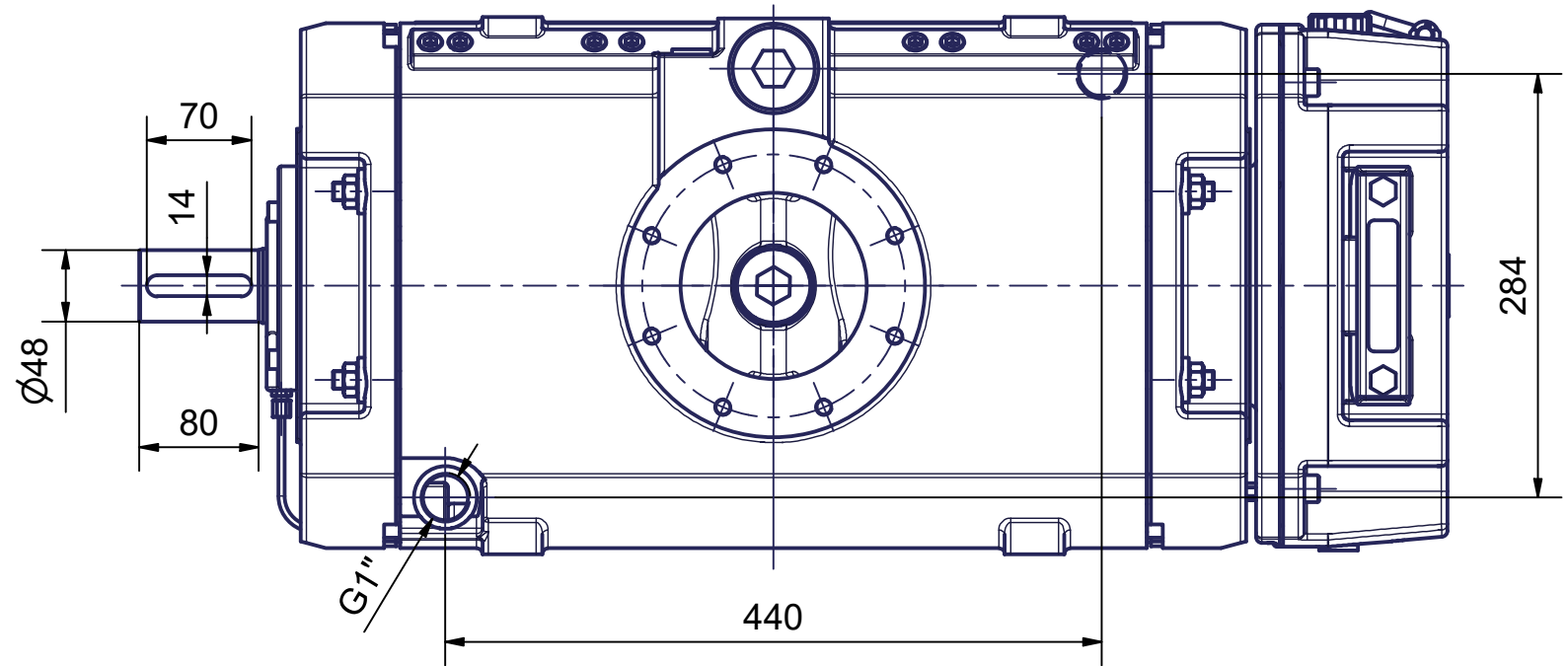


VacuStar 900 - 1300 - 1600



**Rotationskompressor /
Vakuumpumpe
Compressor/Vacuumpump**

Maßblatt - Dimension sheet	
Index	Revision Nr.
920 080-00 M	
Name	Datum



Erstellt: Issued:	25.01.2007 Kunimünch	Geprüft: Checked:	20.04.2007 Lütte	Genehmigt: Approved:	20.04.2007 Reinger
Ersatz für: Replaces:		Ersetzt durch: Replaced by:		Maßstab: Scale:	1 : 5
				Sprache: Language:	

CVS engineering GmbH, Großmattstr.14, D-79618 Rheinfelden
Tel. : +49-7623-71741-0 Fax : +49-7623-71741-90

Schutzvermerk
ISO 16016 beachten