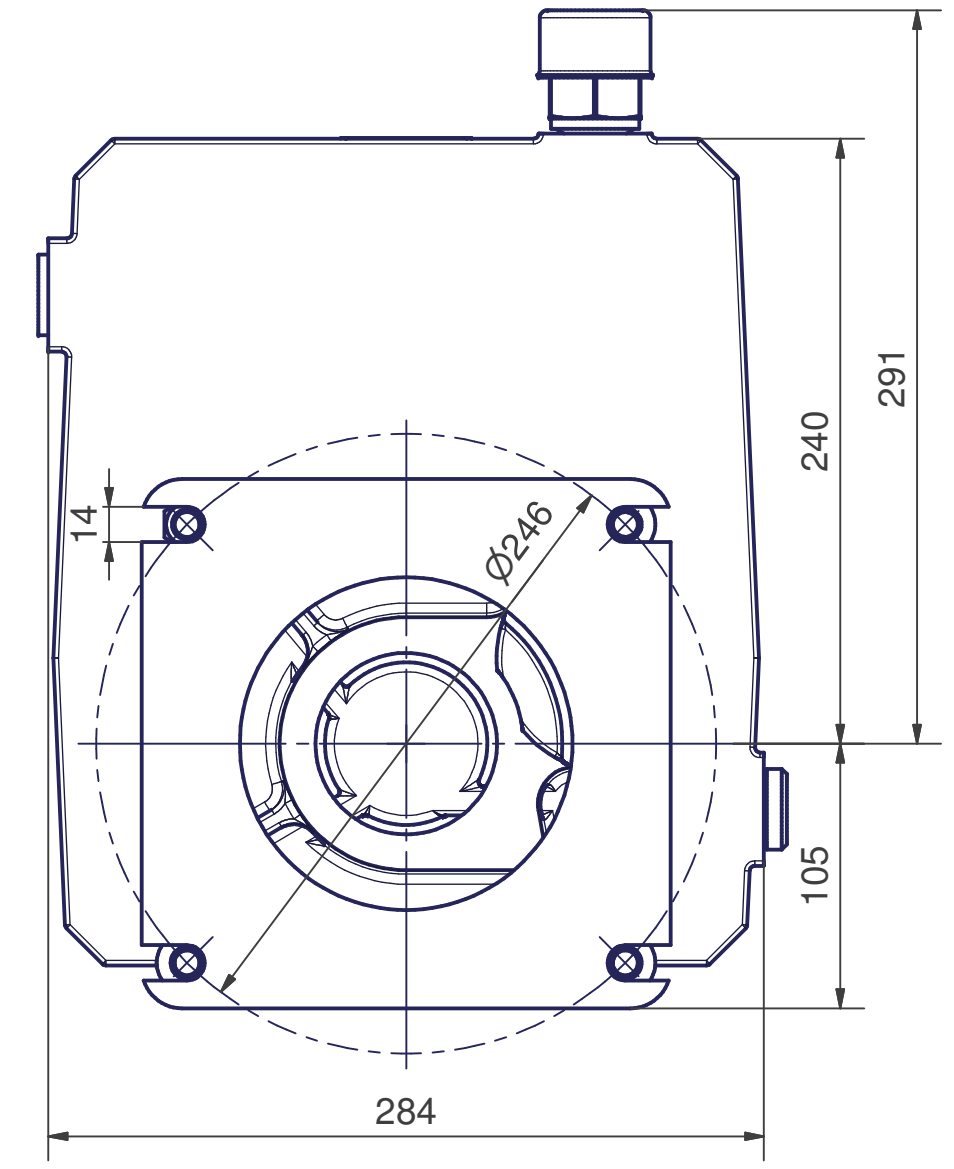
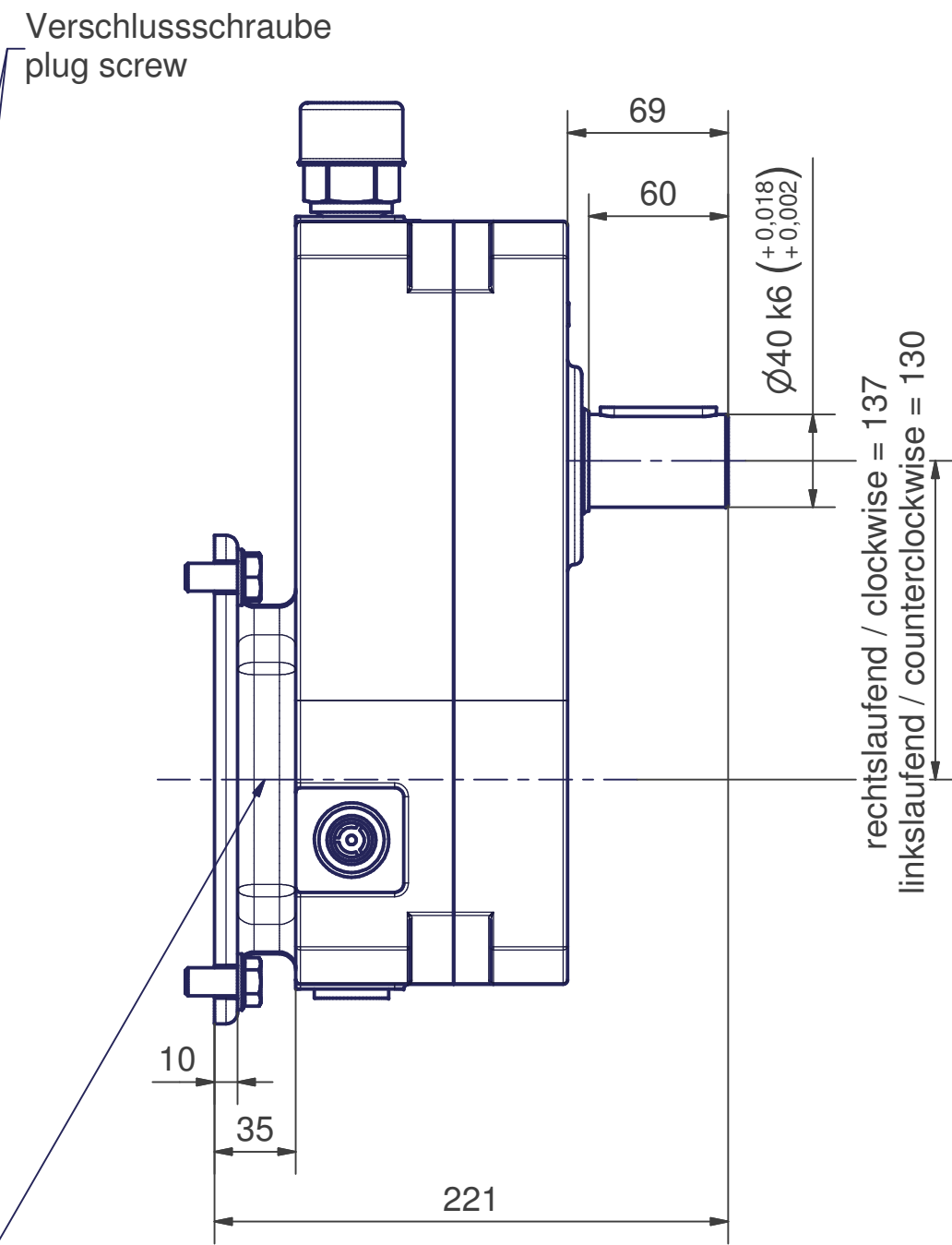
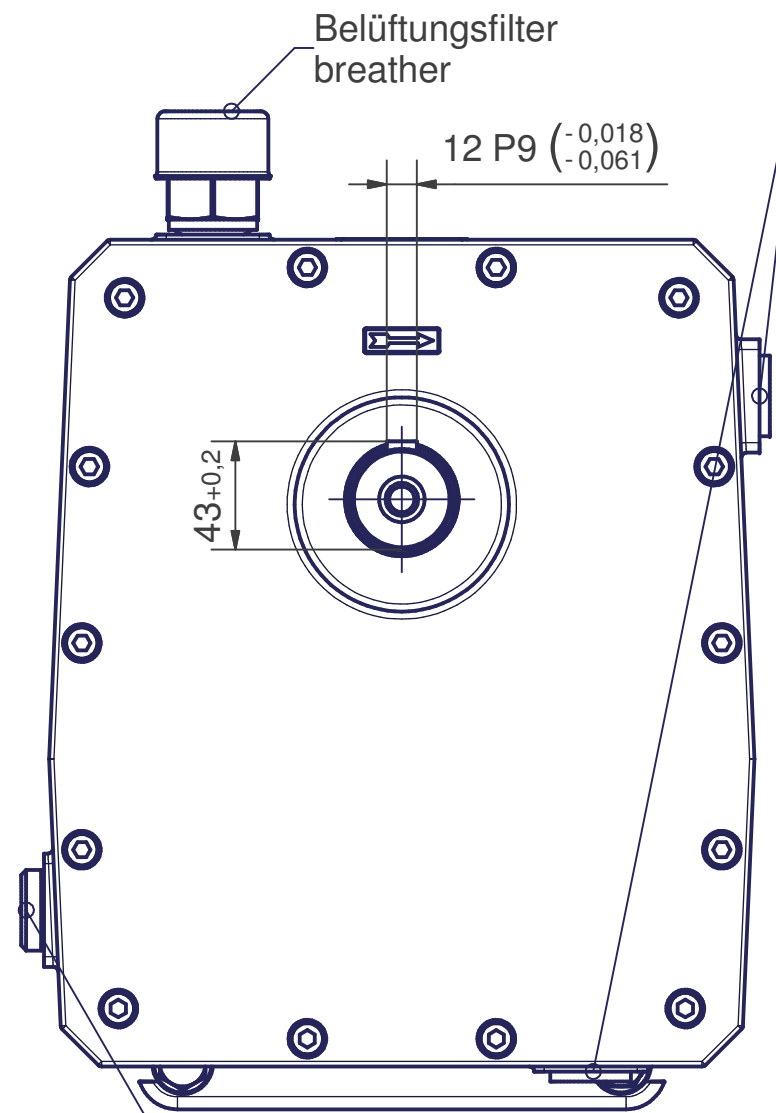


Anbausituation A / assembling position A  
Antriebswelle oben / drive shaft vertical above



Vorsatzgetriebe  
ancillary transmission  
SiloKing 700 - 1100

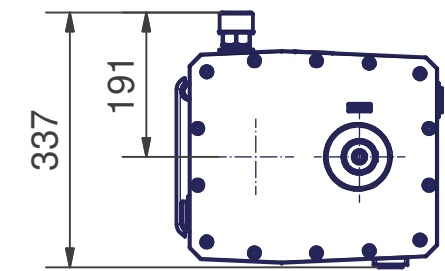
Datenblatt - Data-sheet  
**910 110-00 M**  
Rev. 00 vom dated 11.09.07



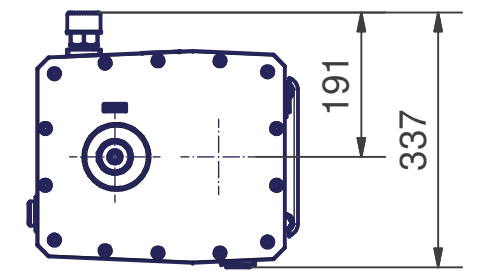
Ölstandsauge  
oil level glas

Mittelachse Kompressorantriebswelle  
centerline compressor shaft

Anbausituation B / assembling position B  
Antriebswelle rechts / drive shaft horizontal to the right



Anbausituation C / assembling position C  
Antriebswelle links / drive shaft horizontal to the left



Erstellt: Issued:	11.09.07 M. Waßmer	Geprüft: Checked:	12.09.07 D. Reinger	Genehmigt: Approved:	12.09.07 R.Jäger
Ersatz für: Replaces:		Ersetzt durch: Replaced by:		Maßstab: Scale:	----

CVS Engineering GmbH, Großmattstr. 14, D-79618 Rheinfelden  
Tel. +49-7623-71741-0 Fax: +49-7623-7174190