

6

5

4

3

2

1

Datenblatt - Data-sheet

# SILOKING 700 MIT VORSATZGETRIEBE

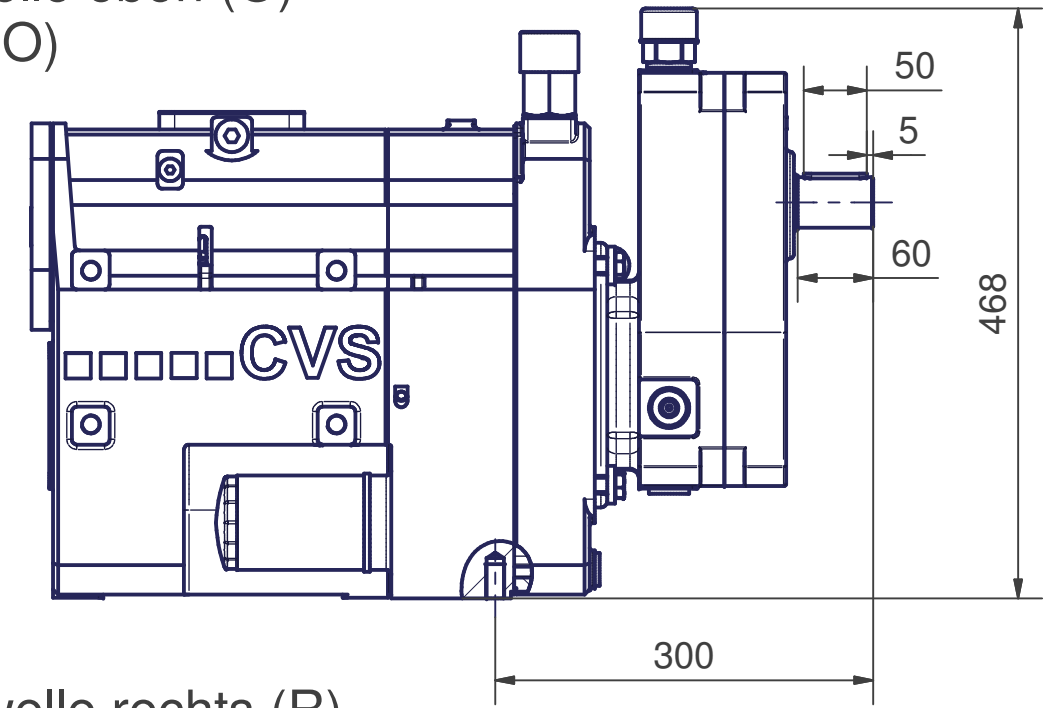
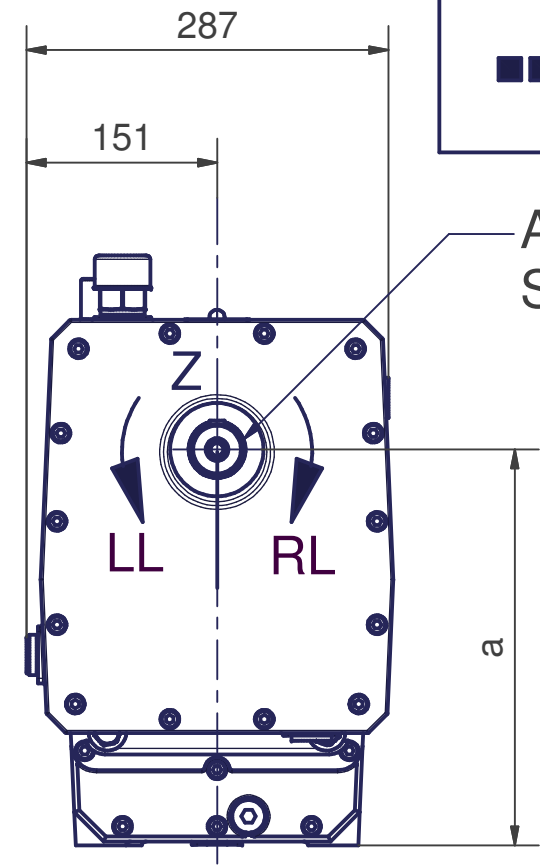
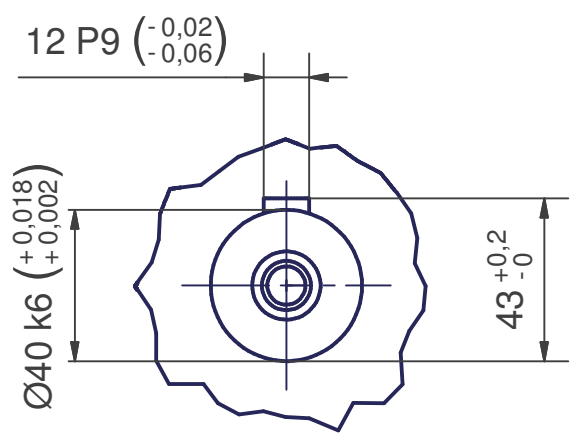
## 910 110-00M

Rev.: 0 vom 01.07.2008  
dated



D

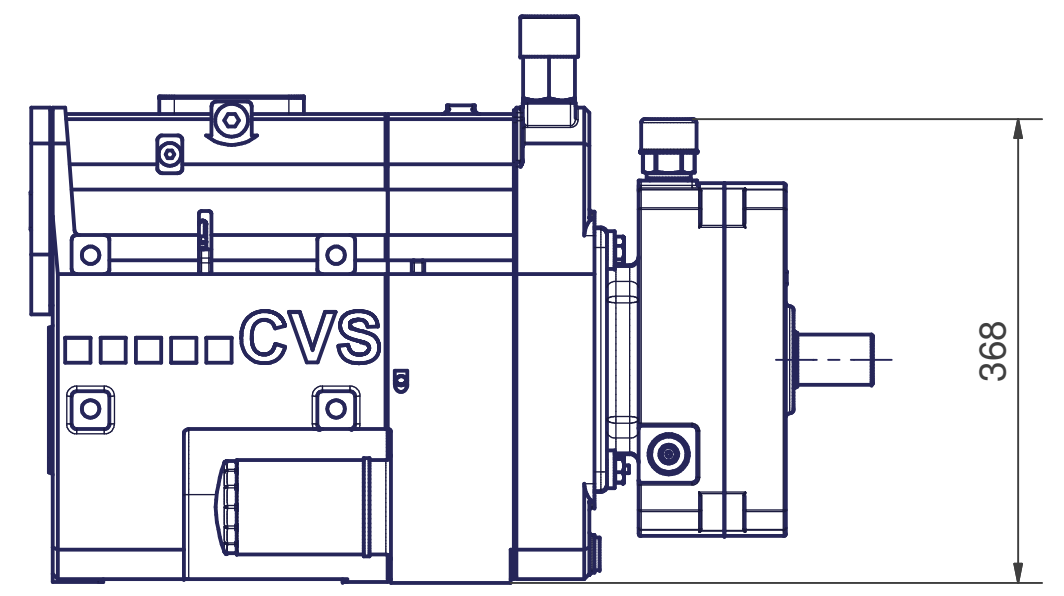
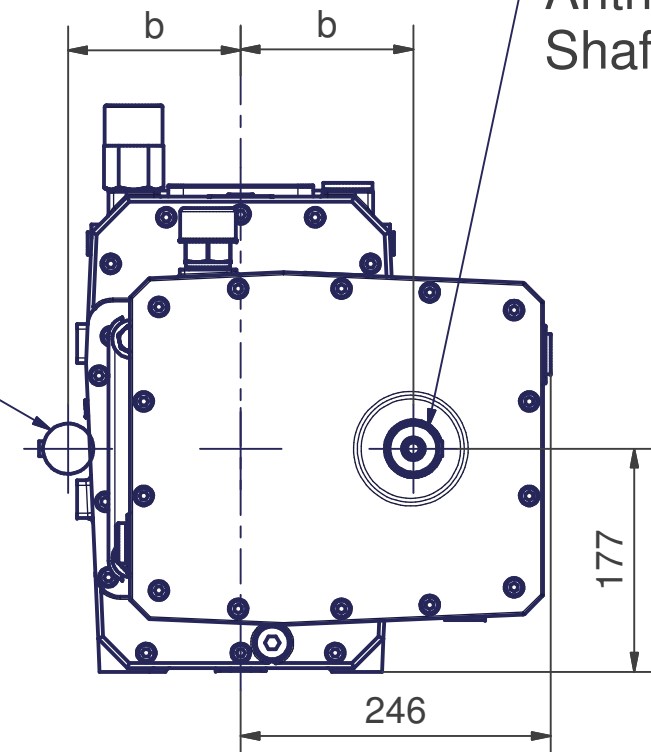
### Z (1:2)



C

Antriebswelle links (L)  
Shaft left (L)

Antriebswelle rechts (R)  
Shaft right (R)



B

Antrieb nur direkt (kein Keilriemenantrieb)  
Only direct drive (no v-belt drive allowed)

Drehrichtung: Rechts- oder Linkslauf  
Rotating direction: clockwise or counterclockwise

A

| Übersetzung<br>ratio | Drehrichtung<br>Rotating direction | a (mm) | b (mm) | Zulässige Lage der Antriebswelle<br>Valid location of the shaft |   |       |
|----------------------|------------------------------------|--------|--------|---|---|-------|
| 2,0                  | (RL) rechtslauf / clockwise        | 314    | 137    | O   | R | ----- |
| 2,0                  | (LL) linkslauf / counterclockwise  | 307    | 130    | O   | R | L     |
| 2,5                  | (LL) linkslauf / counterclockwise  | 307    | 130    | O   | R | L     |

|                          |                   |                                |                    |                         |                  |
|--------------------------|-------------------|--------------------------------|--------------------|-------------------------|------------------|
| Erstellt:<br>Issued:     | 01.07.08 M.Waßmer | Geprüft:<br>Checked:           | 01.07.08 D.Reinger | Genehmigt:<br>Approved: | 01.07.08 R.Jäger |
| Ersatz für:<br>Replaces: |                   | Ersetzt durch:<br>Replaced by: |                    | Maßstab:<br>Scale:      | 1:2              |

CVS Engineering GmbH, Großmattstr. 14, D-79618 Rheinfelden  
Tel. +49-7623-71741-0 Fax: +49-7623-7174190

6

5

4

3

2