

6

5

4

3

2

1



**Saugfilter - Suctionfilter**  
 Typ: SF 1600 F+G  
 Type: SF 1600 F-D + G-D

Datenblatt - Data-sheet  
**900 004-00 M**  
 Rev. 01 vom dated 08.02.12

D

C

B

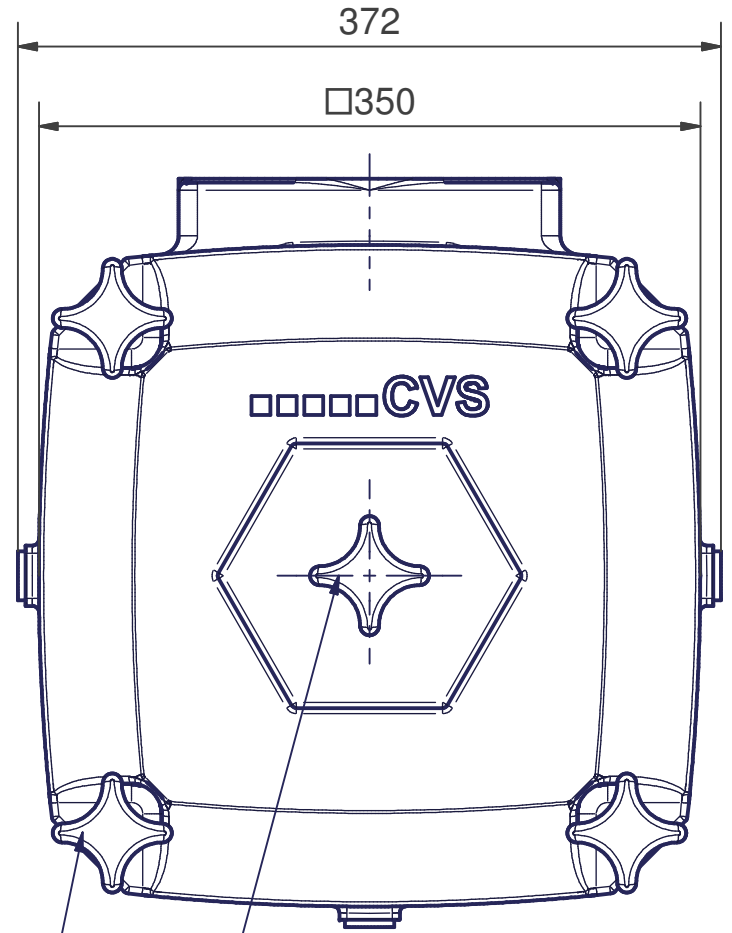
A

D

C

B

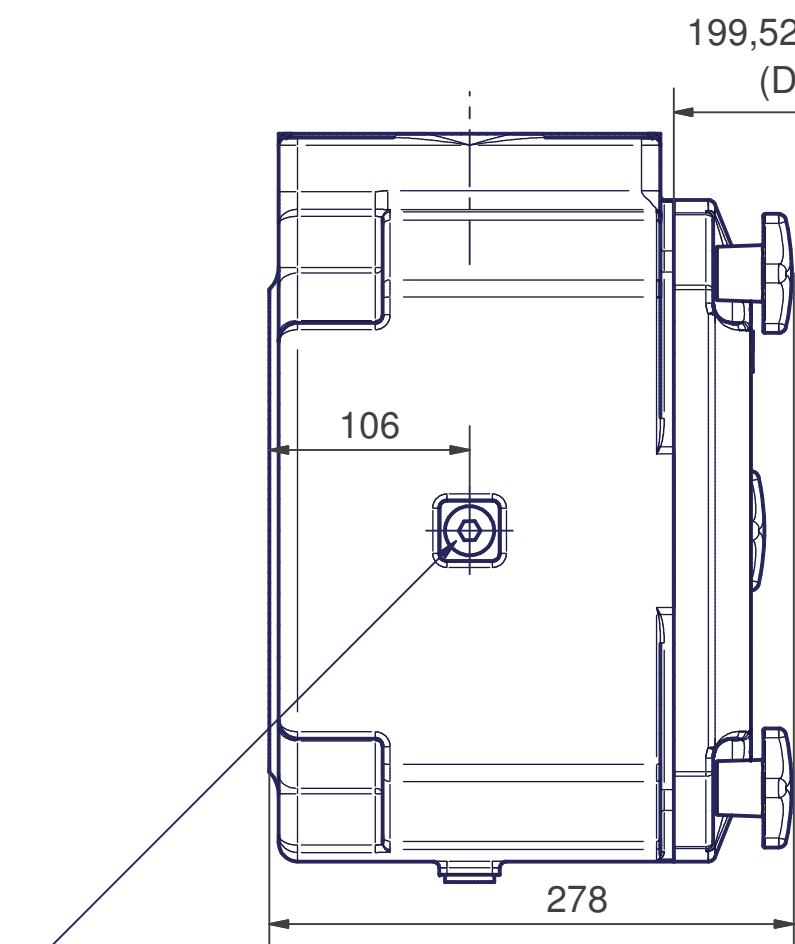
A



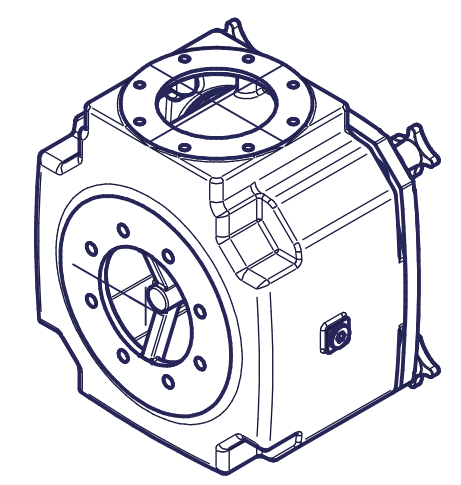
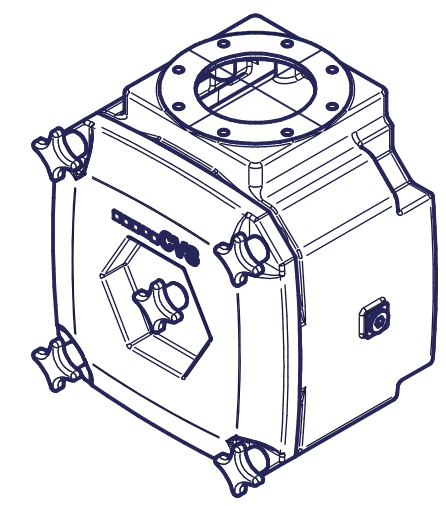
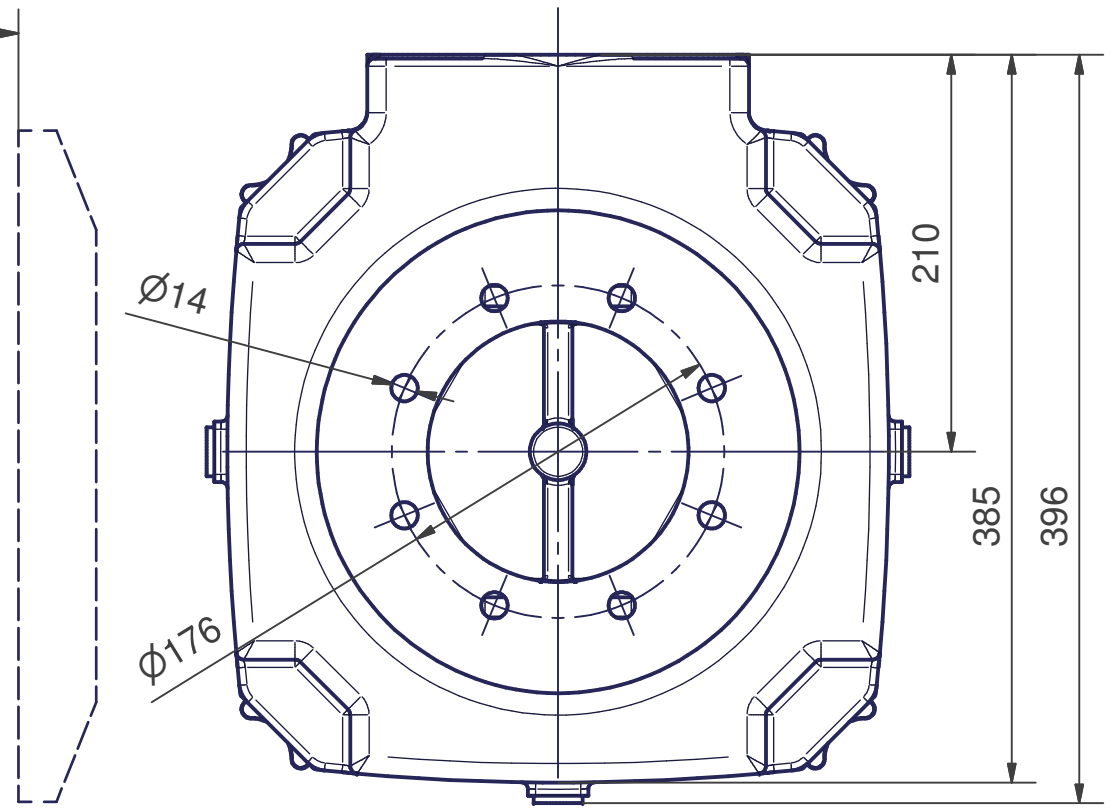
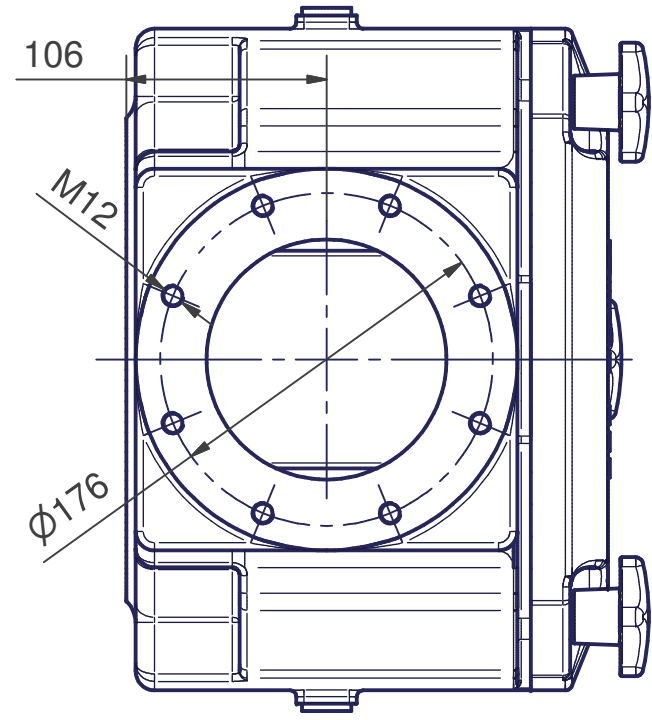
Nur Vakuumbetrieb  
 Typ SF1600 F(fein)+G (grob)  
 1 Schraube zentral

Vakuum- und Druckbetrieb  
 Typ SF 1600 F-D + G-D  
 5 Schrauben, wie gezeichnet

Ausführung D (druckfest)  
 Explosionsdruckstoßfestigkeit  
 bis 11,6 bar Überdruck



3 x Anschlussmöglichkeit  
 für Wasserablass G 1/2"



Ausführung	CVS - Artikel-Nr.
SF 1600 F	900 004-00
SF 1600 G	900 006-00
SF 1600 F-D	900 005-00
SF 1600 G-D	900 007-00

Erstellt: Issued:	<b>Kunimünch 19.04.2007</b>	Geprüft: Checked:	<b>Lütte 19.04.2007</b>	Genehmigt: Approved:	<b>Reinger 20.04.2007</b>
Ersatz für: Replaces:		Ersetzt durch: Replaced by:		Maßstab Scale	<b>1 : 4</b>

CVS Engineering GmbH, Großmattstr. 14, D-79618 Rheinfelden  
 Tel. +49-7623-71741-0 Fax: +49-7623-7174190

6

5

4

3

2

1