

1 : 10

Maßstab:  
Scale:

20.04.2007 Reinger

Genehmigt:  
Approved:

18.04.2007 Lütke

Geprüft:  
Checked:

18.04.2007 Kunimünch

Erstellt:  
Issued:

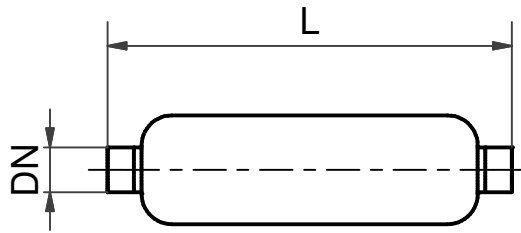
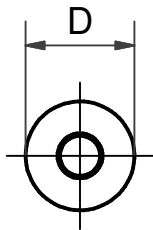


Abb. 1  
Figure

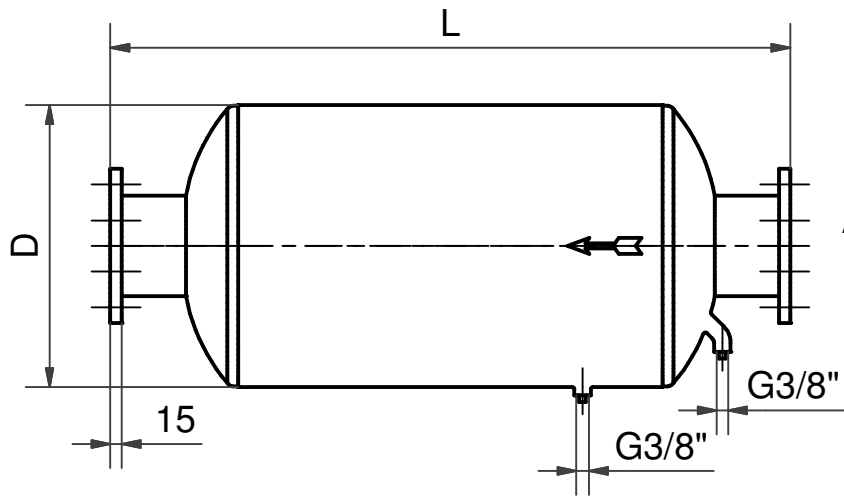
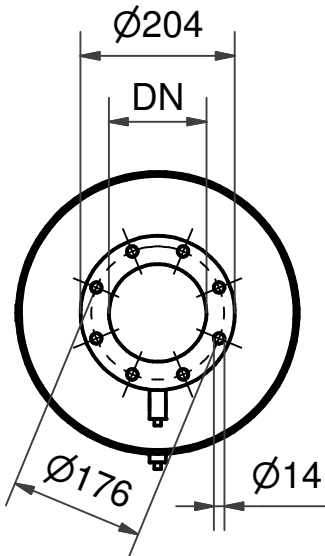


Abb. 2  
Figure

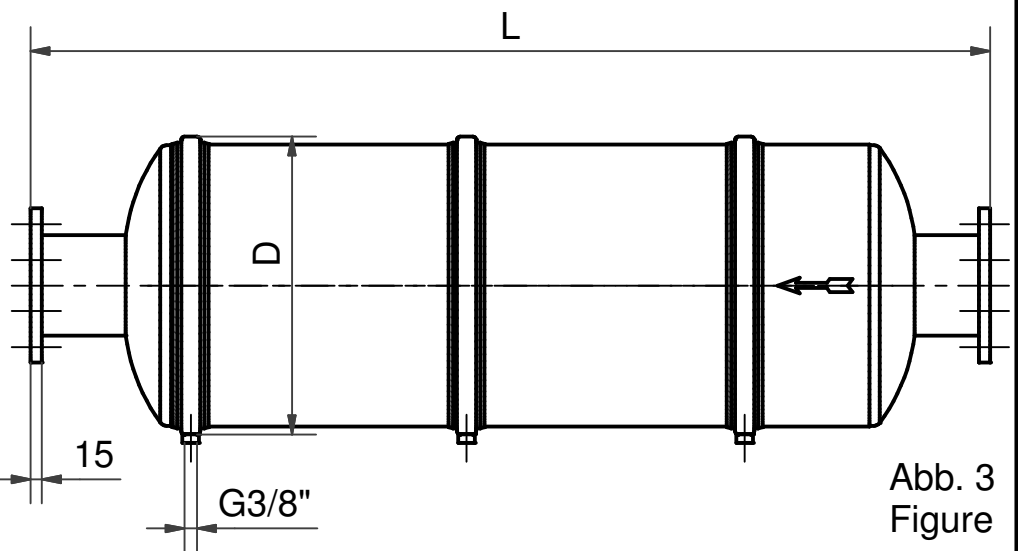
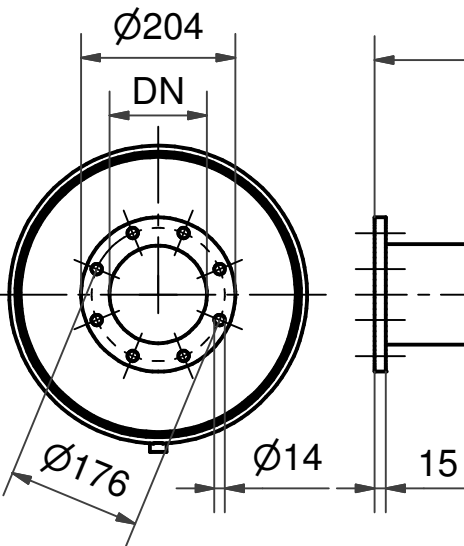


Abb. 3  
Figure

Art.-Nr. / Item no.	Bezeichnung / Name	Abb. / Figure	DN	L	D
438 053-00	Schalldämpfer / Silencer	1	G2"	535	158
438 070-00	Schalldämpfer / Silencer	2	TW 125	700	373
438 075-00	Schalldämpfer / Silencer	2	TW 125	900	373
438 090-00	Kombi-Schalldämpfer / Combined silencer-oil-seperator	3	TW 125	949	393
438 095-00	Kombi-Schalldämpfer / Combined silencer-oil-seperator	3	TW 125	1270	393