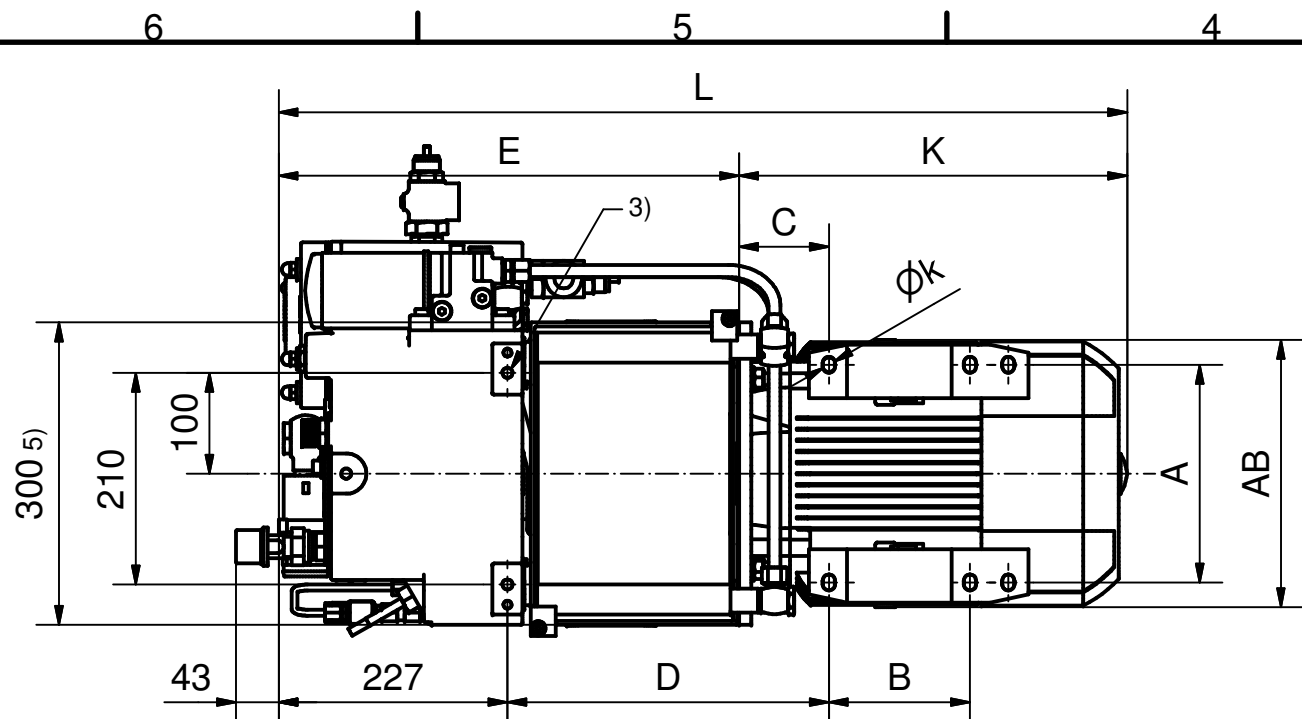




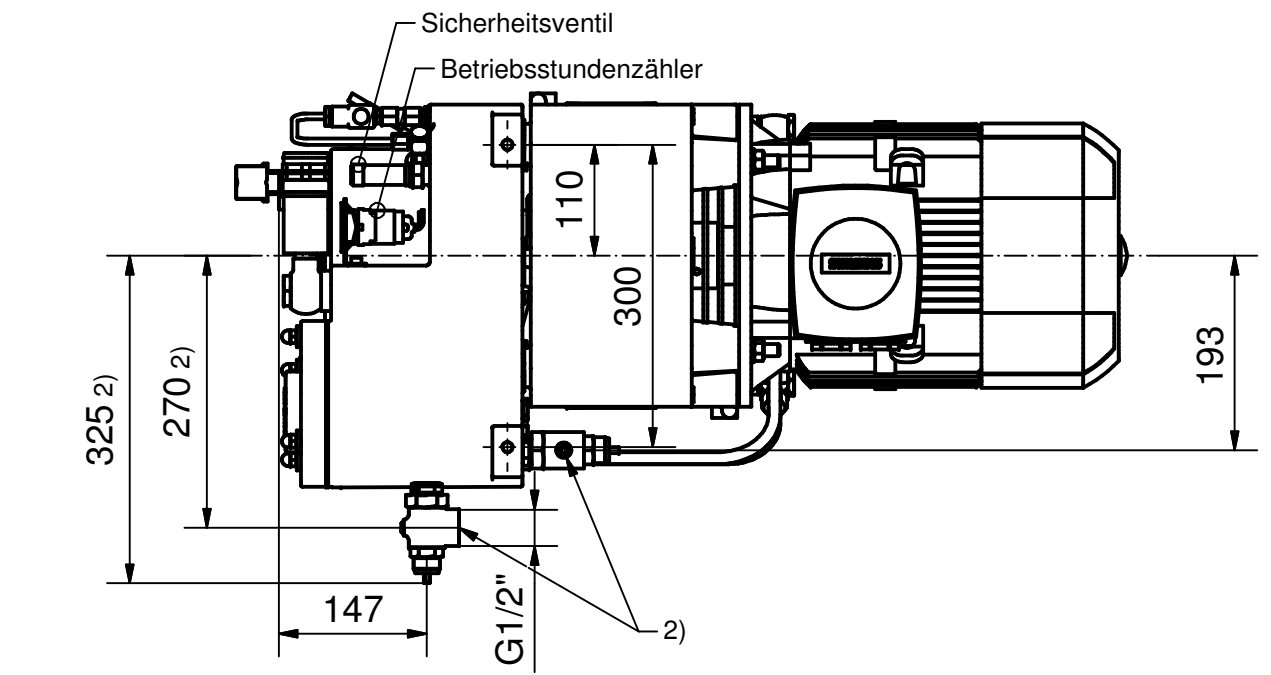
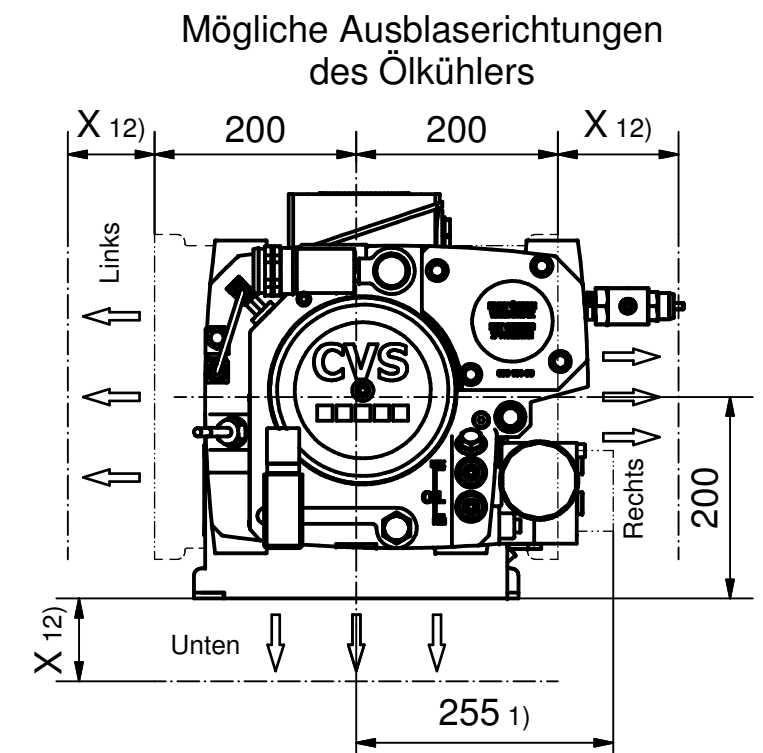
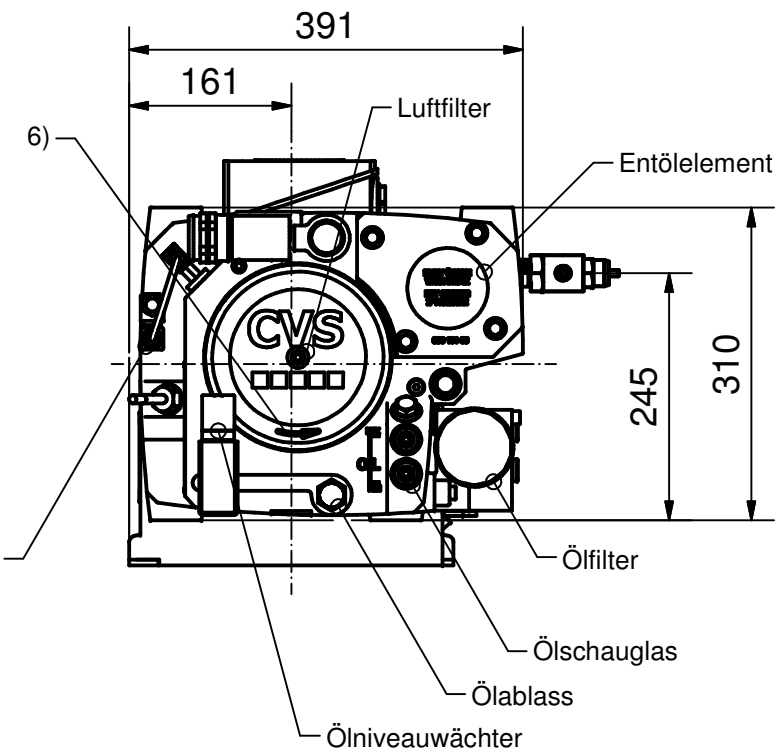
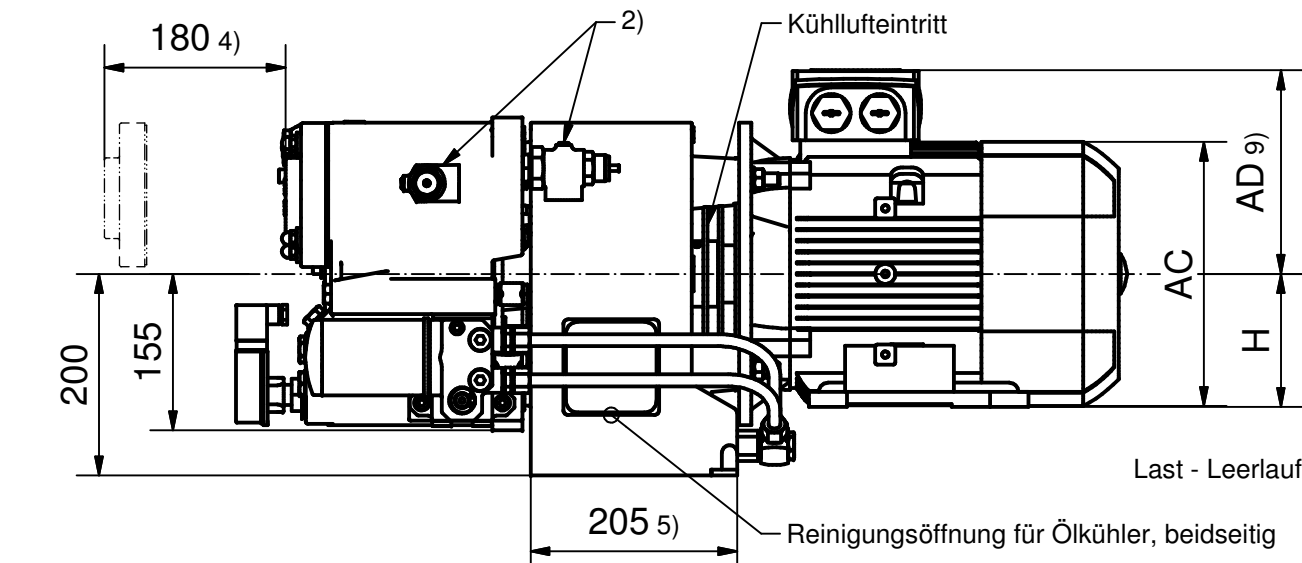
Vielzellen - Kompressor Typ 200-300-400-600

10	8 280-00 Ä	Maßblatt - Dimension sheet
Index	Änderungsnr. Modification no.	250 176-00 M
mw	05.04.2016	
Name	Datum Date	



Kompressor Typ RPO	Ansaugvolumenstrom [ltr / min]	Motor-nennleistung @ 10bar [kW]	Reduktionsflansch für E-Motor 8)	Gewicht Kompressor [kg]	Gewicht E-Motor [kg] 10)	Gesamtgewicht [kg] 7),11)
200	180	2,2	ja (11mm)	58	18	76
300	260	3	ja (11mm)	58	22	80
400	380	4	ja (11mm)	57	27	84
600	550	5,5	nein	55	38	93

Kompressor Typ RPO	A	B	C	D	E	Øk	L	AB	AC	AD 9)	H	K	X 12)
200	160	140	63	304	468 inkl. 8)	12,5	803,5	196	198	166	100	335,5	100
300	160	140	63	304	468 inkl. 8)	12,5	803,5	196	198	166	100	335,5	100
400	190	140	70	311	468 inkl. 8)	12,5	797	226	222	177	112	329	100
600	216	140	89	319	457	12,5	842	256	262	202	132	385	120



Technische Daten:
 - Ansaugdruck 1 bar
 - Kühlluft Ansaugtemperatur min -40°C / max +40°C
 - Kühlluftvolumenstrom max 1100 m³/h
 - Betriebsarten: Last - Aussetzbetrieb bzw. Last - Leerlauf - Aussetzbetrieb
 10) Last - Leerlauf - Temperaturlauf - Aussetzbetrieb

Antriebsmotor:
 - Spannung 3 x 400V, 50Hz
 - Bauform: B35
 - Schutzart: IP55 Rüttelfest
 - Drehzahl: 1500 1/min

- 1) Leitung zum Ölkühler bei Ausblaserichtung "rechts".
- 2) Druckluftaustritt wahlweise "seitlich" oder "hinten". Bei Ausblaserichtung "rechts" ist nur "seitlich" möglich.
- 3) Befestigungsbohrungen M12 x 26 tief. Erforderliche min. Einschraubtiefe 24mm!
- 4) Freiraum für Filterwechsel (Entölelement, Luftfilter, Ölfilter)
- 5) Lichte Weite für Abluftkanal an der Übergangsstelle. Um den Staudruck so gering als möglich zu halten, sollte der Abluftkanal sich erweitern.
- 6) Drehrichtung auf der Kompressor-Wartungsseite / Auf die Antriebswelle Motor gesehen "links"
- 7) Gewichtsangabe: Kompressor ohne Ölfüllung.
- 8) Reduktionsflansch für E-Motor.
- 9) Motor-Klemmenkasten standardmässig "oben", "rechts" oder "links" nach Rücksprache.
- 10) ab dem 01.01.2013 wird der Motortyp 1LE1 eingesetzt
- 11) Gesamtgewicht mit Motortyp 1LE1
- 12) Mindestabstand zur Wand!

Änderungen vorbehalten!

Erstellt: Drawn:	31.01.2008 Kunimünc	Geprüft: Checked:	05.02.2008 Lütte	Genehmigt: Approved:	07.02.2008 Jäger	CVS engineering GmbH, Großmattstr. 14, D-79618 Rheinfelden Tel. +49-7623-71741-0 Fax. +49-7623-71741-90		Schutzvermerk ISO 16016 beachten Refer to protection notice ISO 16016
Ersatz für: Replacement for:		Ersetzt durch: Replaced by:		Maßstab: Scale:	~	Sprache: Language:	DE	