

6

5

4

3

2

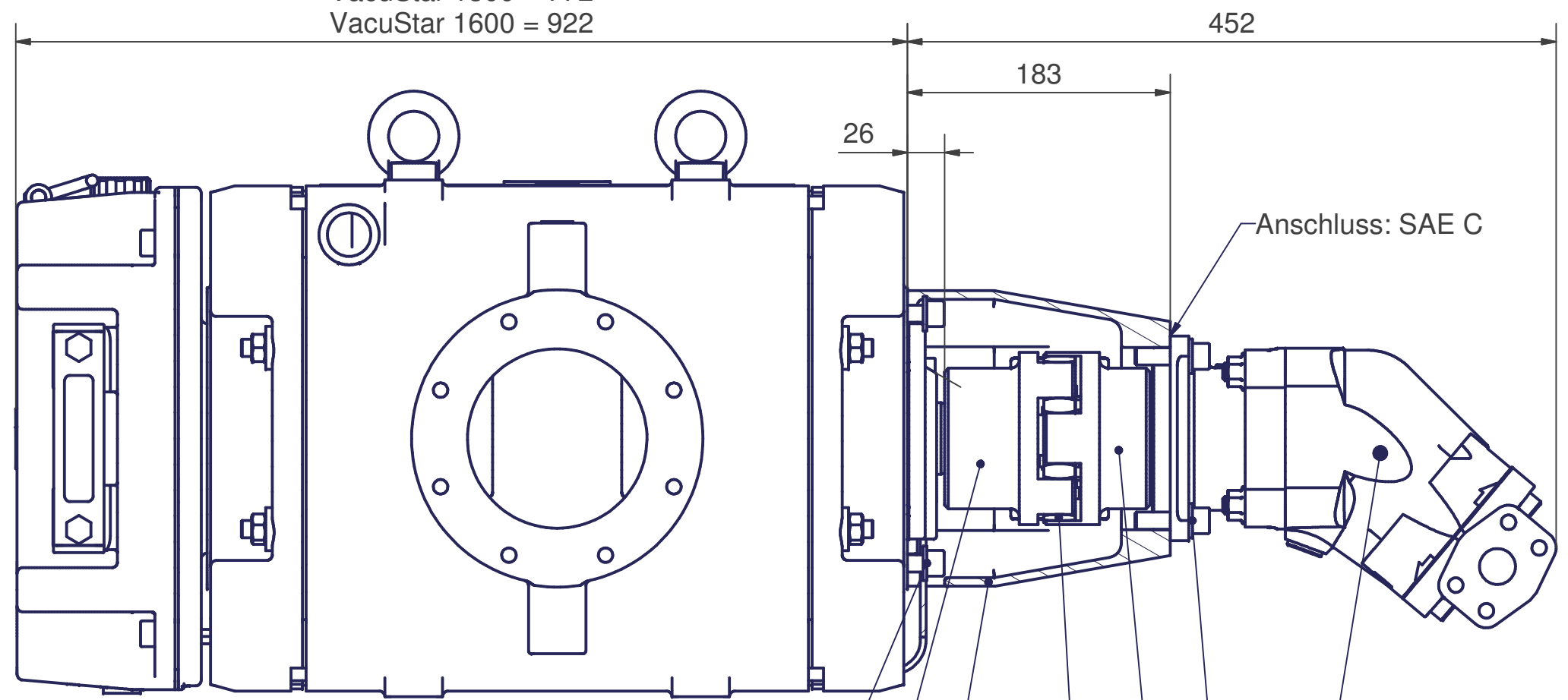
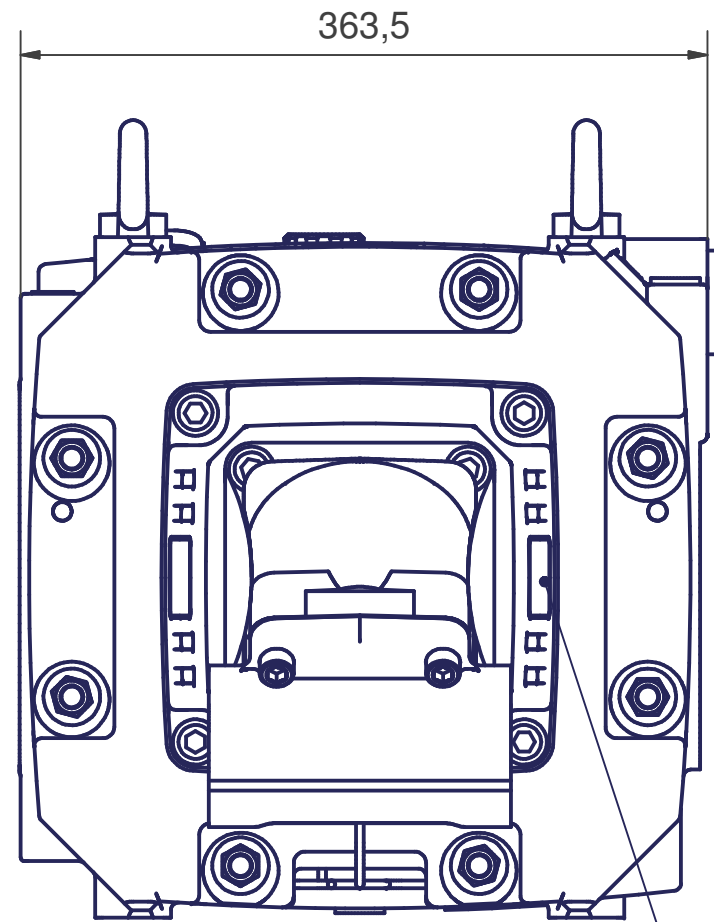
1



VacuStar Hydromotoranbau

Datenblatt - Data-sheet
210 061-00M
Rev. 00 vom dated 05.04.07

VacuStar 900 = 621
VacuStar 1300 = 772
VacuStar 1600 = 922



Anziehdrehmoment Pos.30+35, MA=79Nm

gezeichnet mit Hydromotor
Typ: SCM 084-108

Weitere Abmaße siehe Maßblatt: 901 001-00M
Positionsnummern siehe Stückliste: 210 061-00

Erstellt: Issued:	M.Waßmer 05.04.2007	Geprüft: Checked:	D.Reinger 10.03.08	Genehmigt: Approved:	Jäger 10.03.08
Ersatz für: Replaces:		Ersetzt durch: Replaced by:		Maßstab	1:4

CVS Engineering GmbH, Großmattstr. 14, D-79618 Rheinfelden
Tel. +49-7623-71741-0 Fax: +49-7623-7174190