

6 5 4 3 2 1

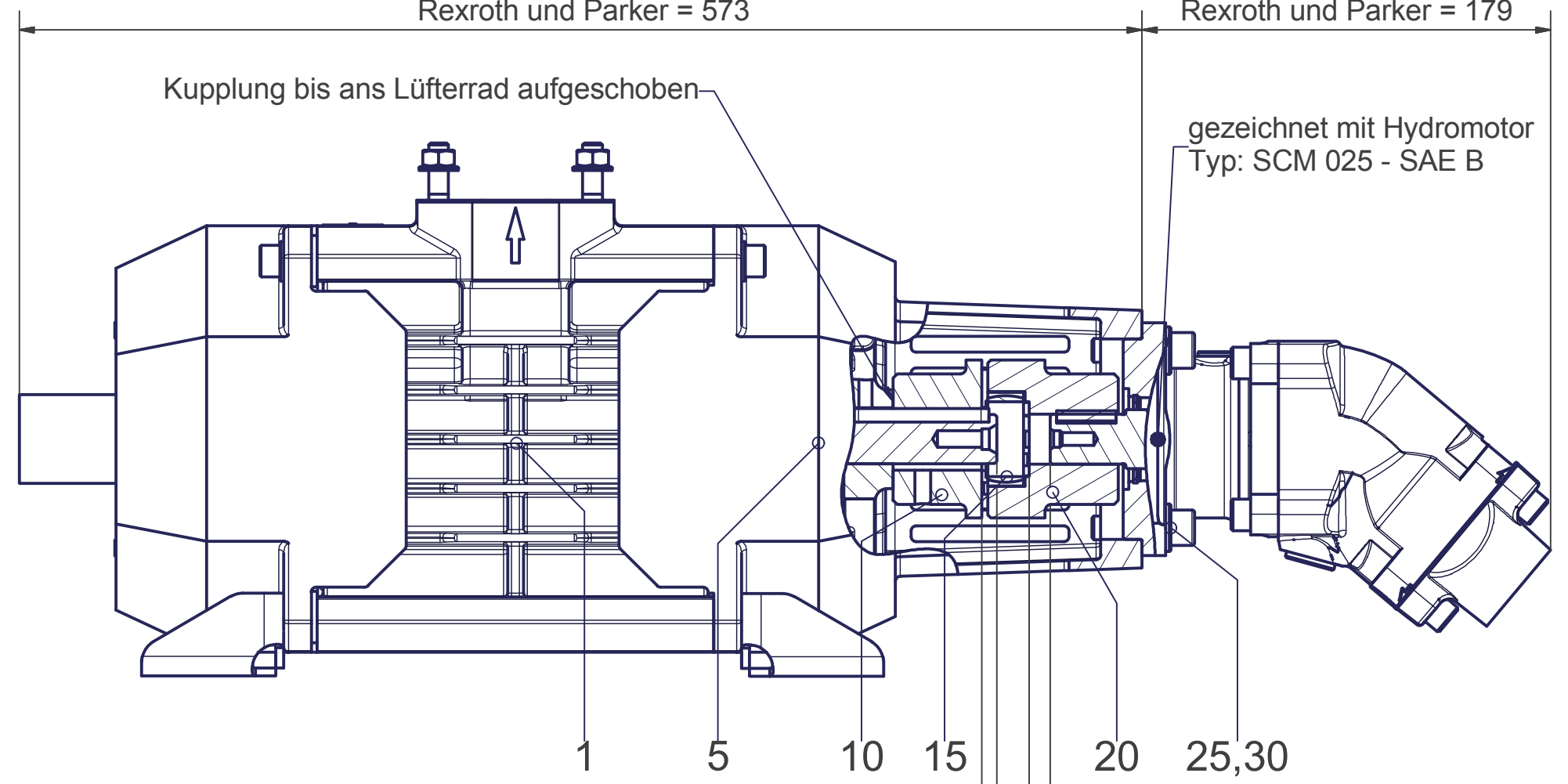
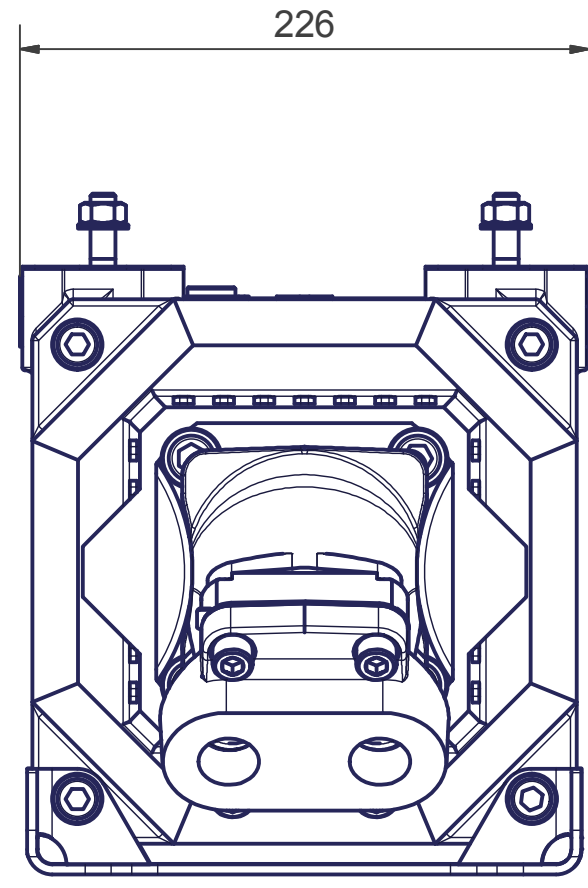


RKL 160
Anbau Hydromotor

Datenblatt - Data-sheet
210 041-00 M
Rev.: **01** vom
dated **06.11.2012**

① HDE = 565
Sunfab = 569
Rexroth und Parker = 573

① HDE = 139,5
Sunfab = 207
Rexroth und Parker = 179



Kontrollmaß für Kupplungshälfte Kompressor 7,5

Kontrollmaß Hydromotor HDE = -11,7 ①
Kontrollmaß Hydromotor Sunfab = -10,6
Kontrollmaß Hydromotor Rexroth - Parker = +13,8

- Montagezeichnung gilt für Stückliste:
- 210 040-00 Roquet Typ9- 2 Loch
 - 210 041-00 Sunfab SCM 025, Flansch SAE B
 - 210 042-00 Rexroth A2FM23, Flansch ISO 3019-2
 - 210 042-00 Parker F12-30, Flansch ISO3019-2

① Pos. 30 mit Interflon Paste HT1200 benetzen und mit Anziehdrehmoment 69 Nm anziehen.

Erstellt: Issued:	M.Waßmer 23.10.2007	Geprüft: Checked:	D.Reinger 10.03.2008	Genehmigt: Approved:	R.Jäger 10.03.2008
Ersatz für: Replaces:		Ersetzt durch: Replaced by:		Maßstab: Scale:	1 : 3

CVS engineering GmbH, Großmattstr. 14, D-79618 Rheinfelden
Tel. +49-7623-71741-0 Fax. +49-7623-71741-90

Schutzvermerk
ISO 16016 beachten

6 5 4 3 2 1