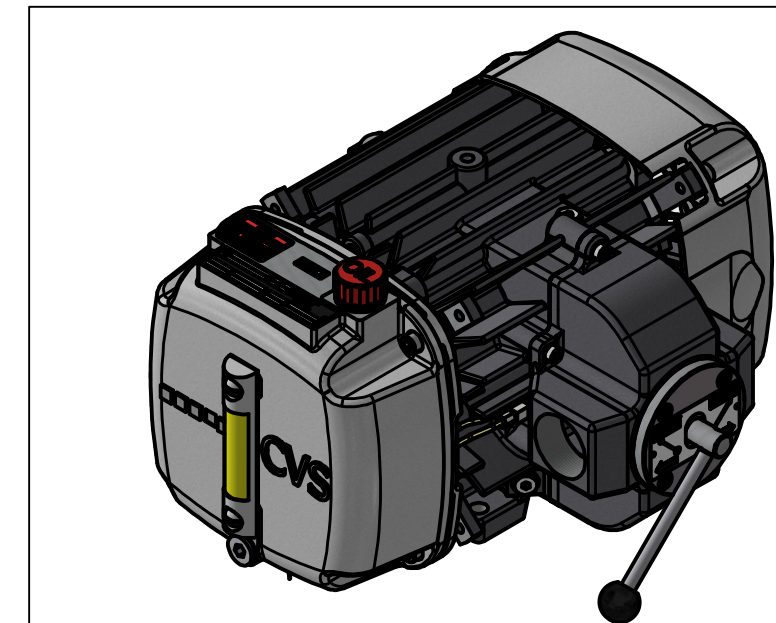
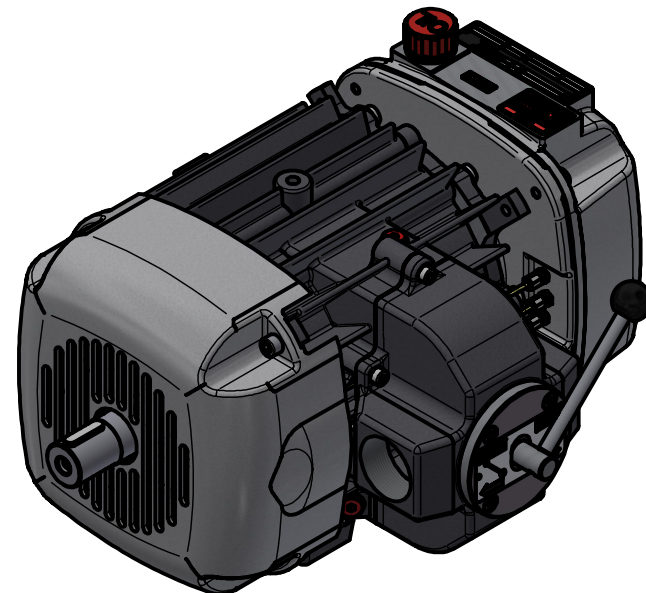
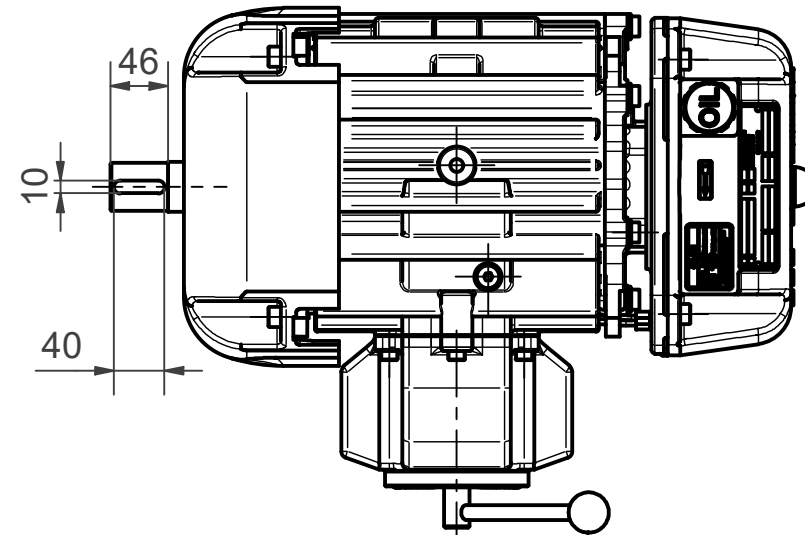
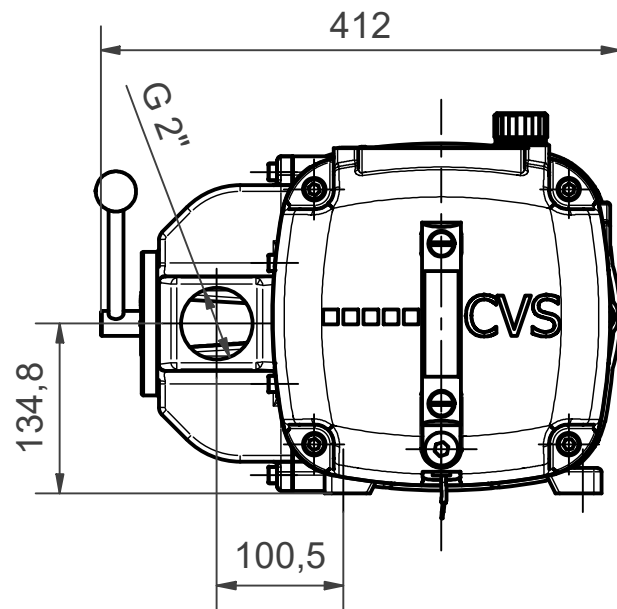
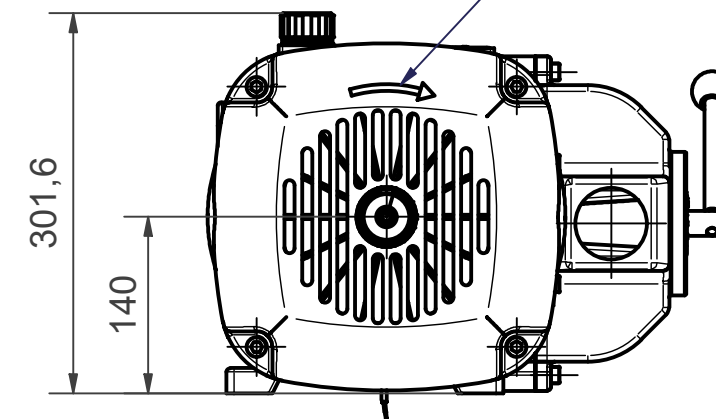
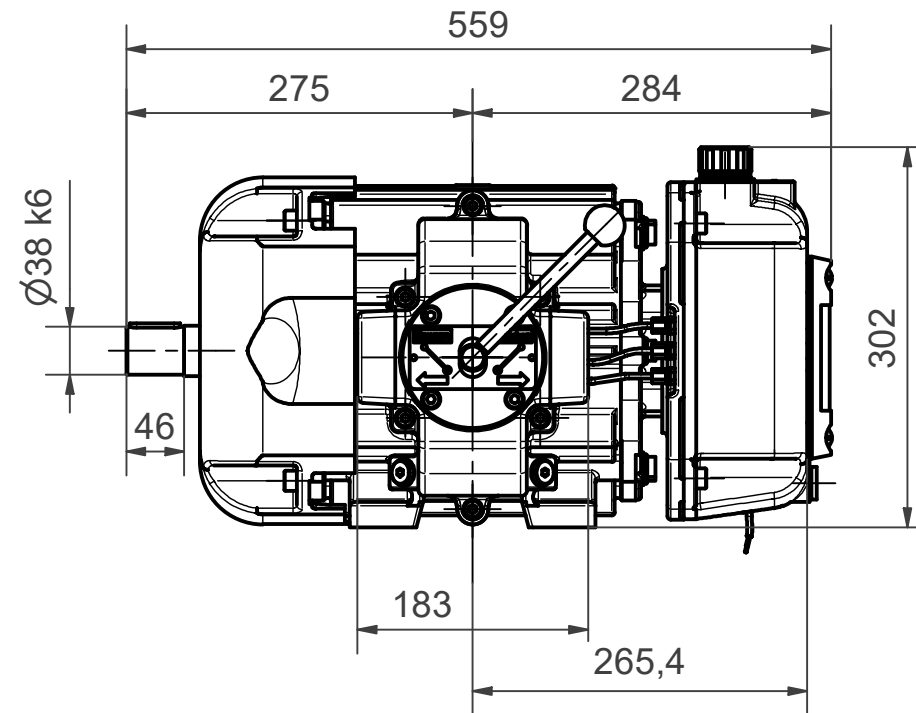
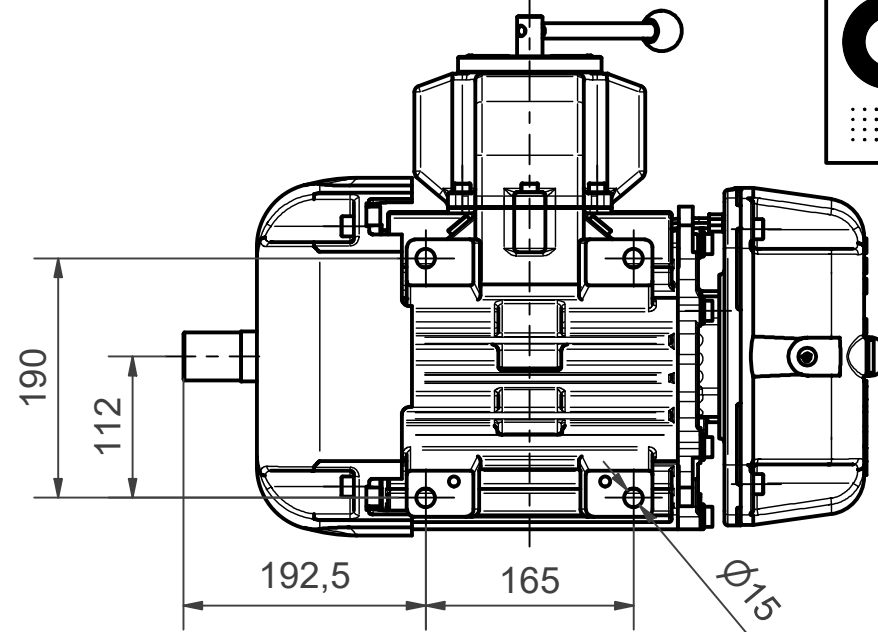


Dargestellt ist ein rechts laufender Kompressor



Einzelsicht Kompressor links laufend