

Zugehöriges Datenblatt
Associated data sheet

910 260-00



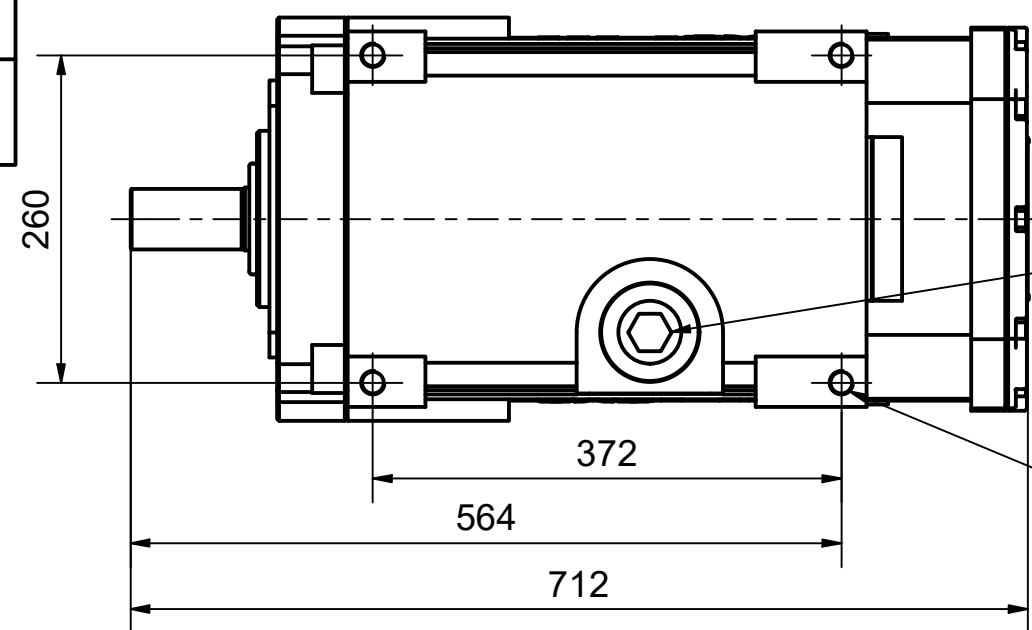
Schraubenkompressor
Screw Compressor
SKL 1500

Index	Revision Nr.
Name	Datum

Maßblatt - Dimension sheet

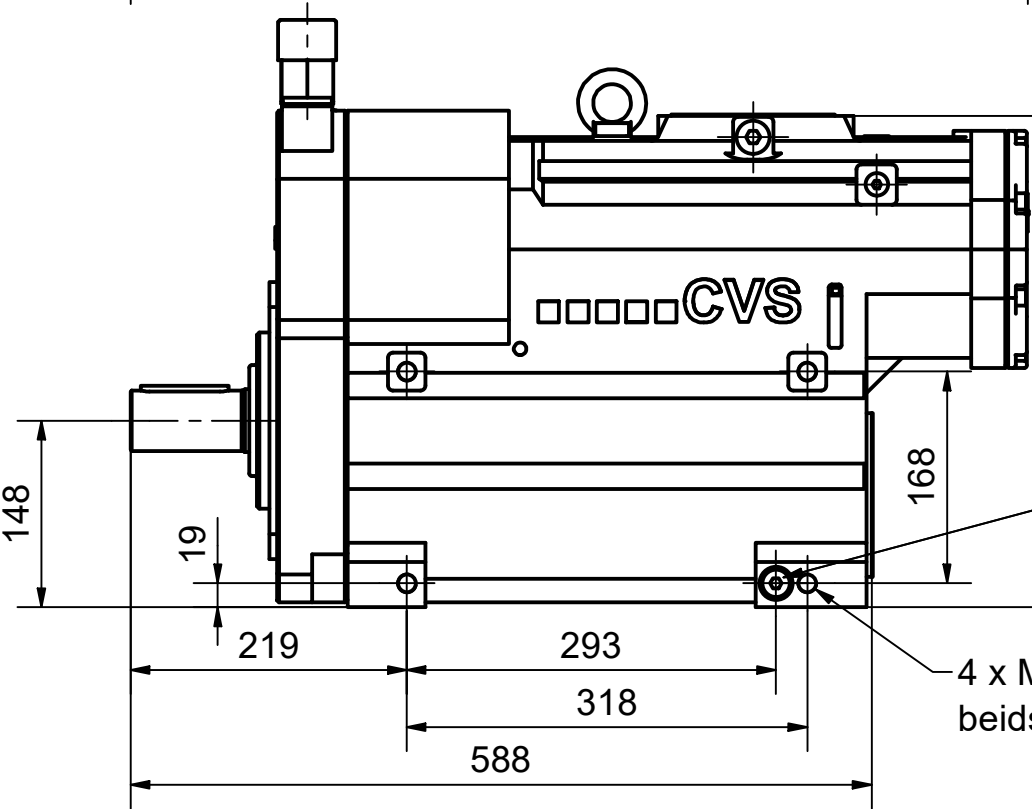
910 260-00 M

Drehrichtung: rechtsdrehend
Rotating direction: clockwise rotation



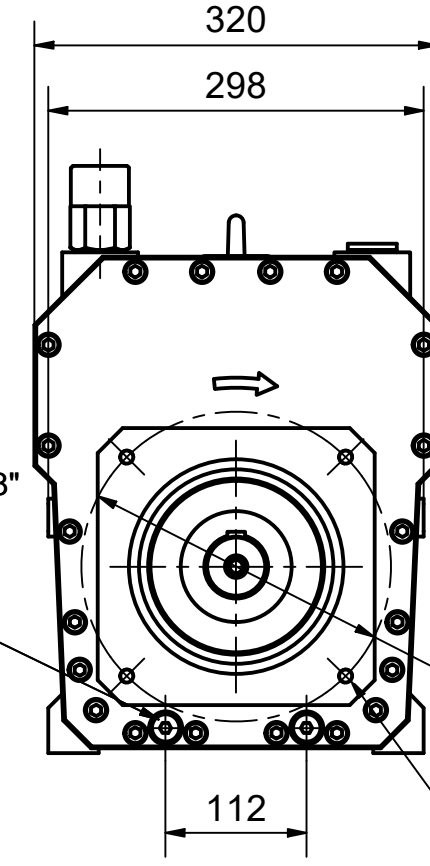
Ölfilter / oil filter

4 x M20x30



4 x Ölablass G3/8"
4 x oil drain

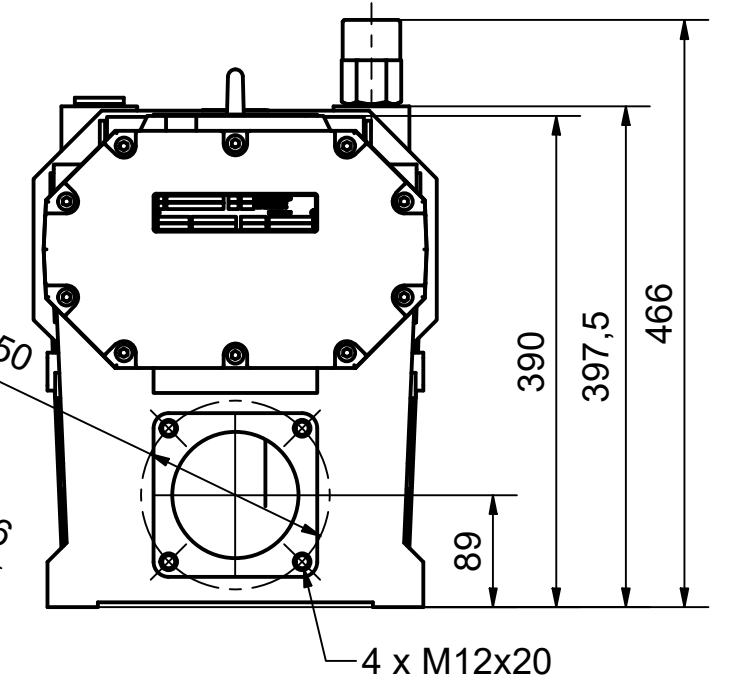
4 x M16 x 26
beidseitig / both sides



Ø150

Ø246

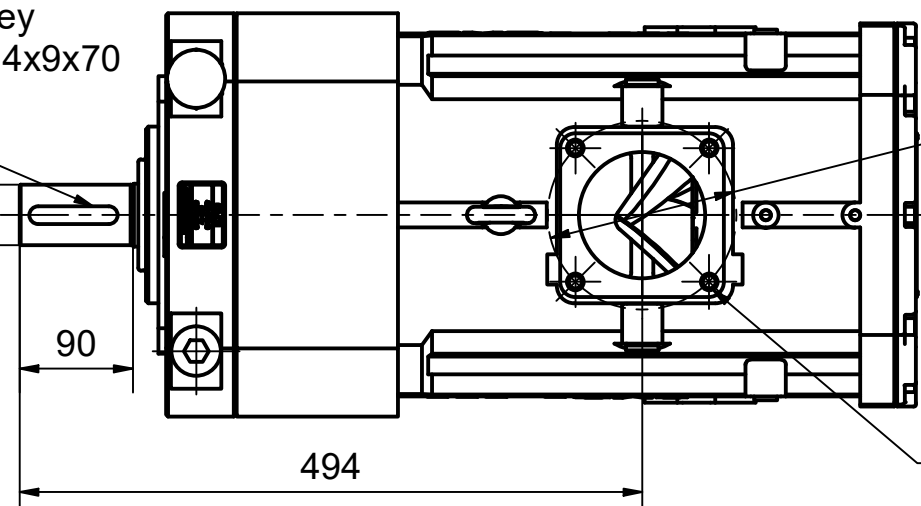
M12x15



4 x M12x20

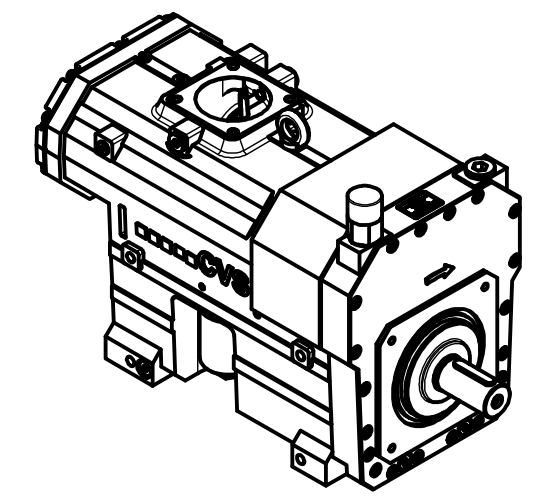
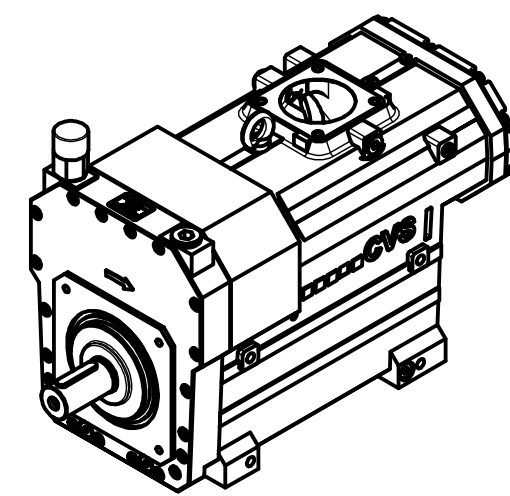
Passfeder / key
DIN 6885 A 14x9x70

Ø48 k6
(+0,018
+0,002)



Ø150

4 x M12x30



Erstellt: Issued:	27.07.2012 M.Waßmer	Gepüft: Checked:	30.10.2012 R.Jäger	Genehmigt: Approved:	30.10.2012 R.Jäger
Ersatz für: Replaces:		Ersetzt durch: Replaced by:		Maßstab: Scale:	1 : 6
				Sprache: Language:	de/en

CVS engineering GmbH, Großmattstraße 14, D-79618 Rheinfelden
Tel. +49-7623-71741-0 Fax. +49-7623-71741-90

Schutzvermerk
ISO 16016 beachten