

Zugehöriges Datenblatt
Associated data sheet

910 200-00



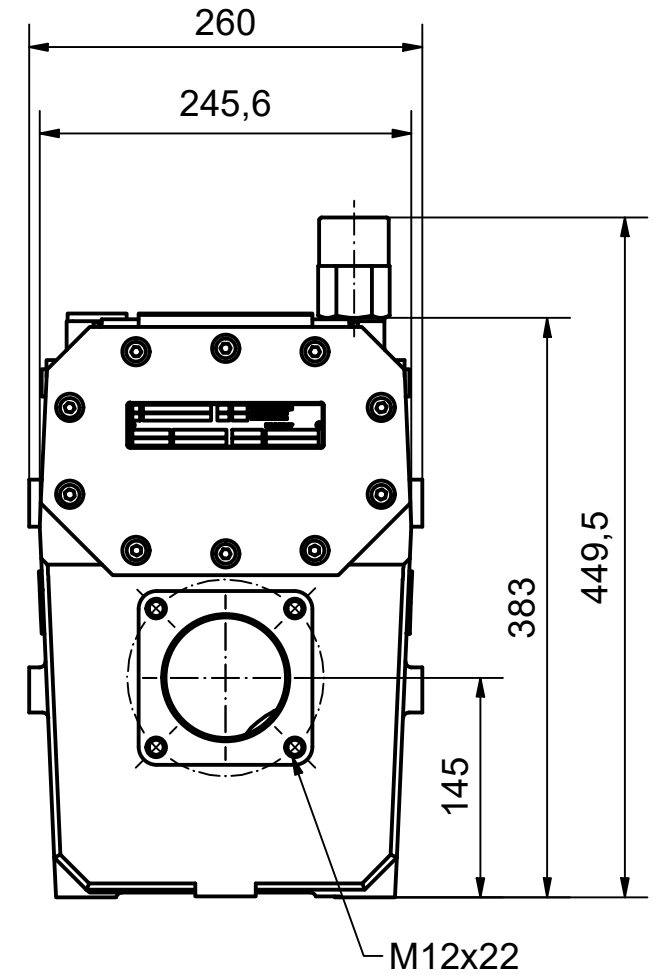
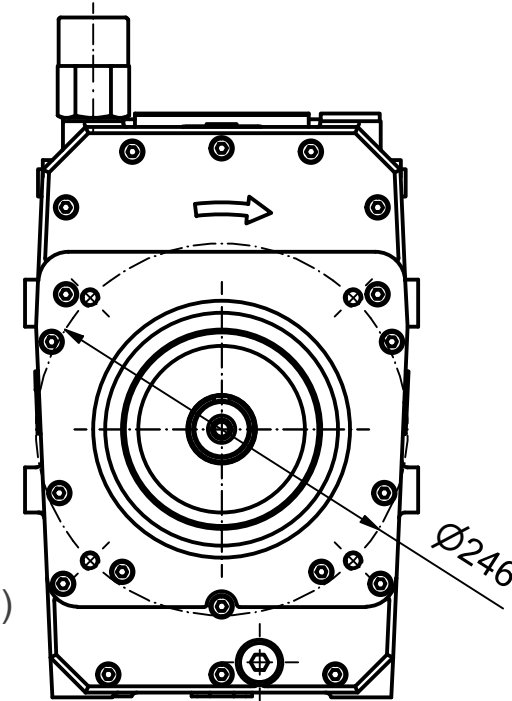
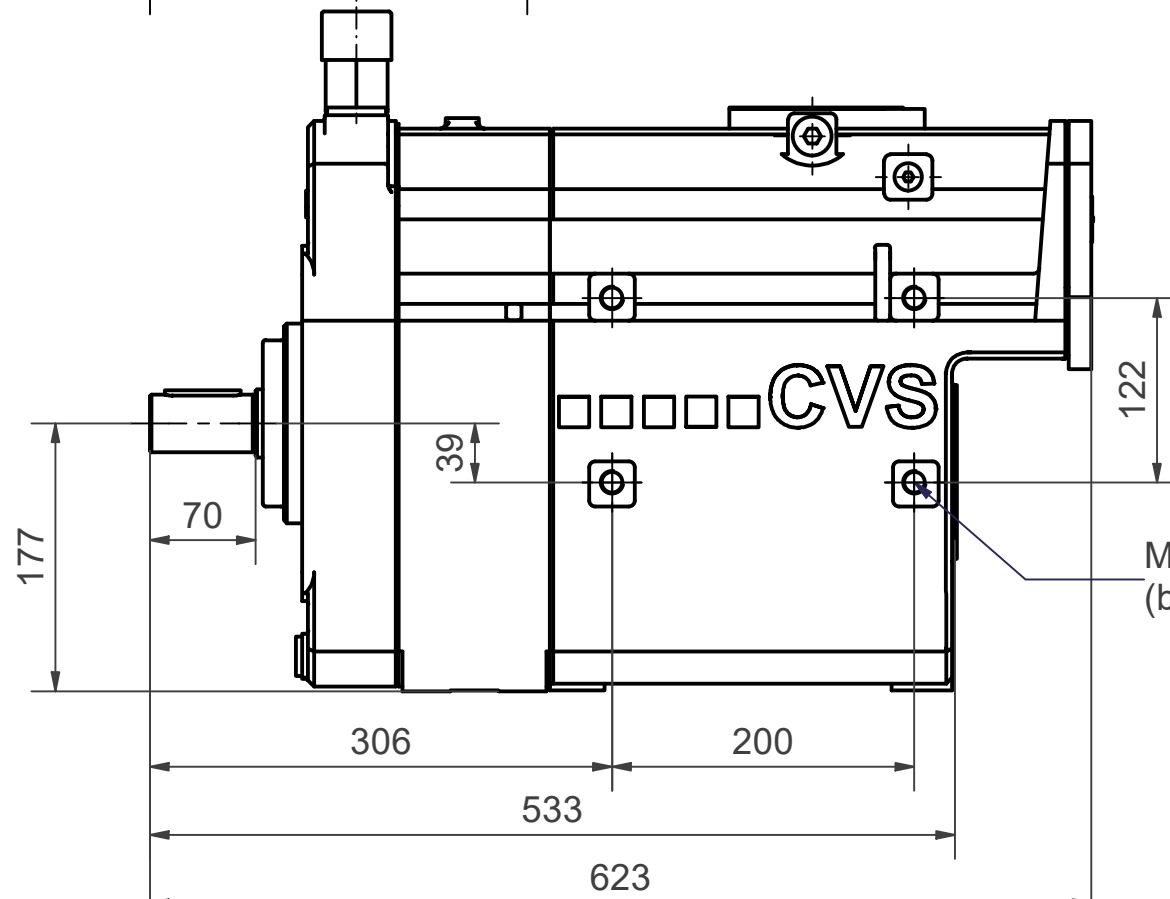
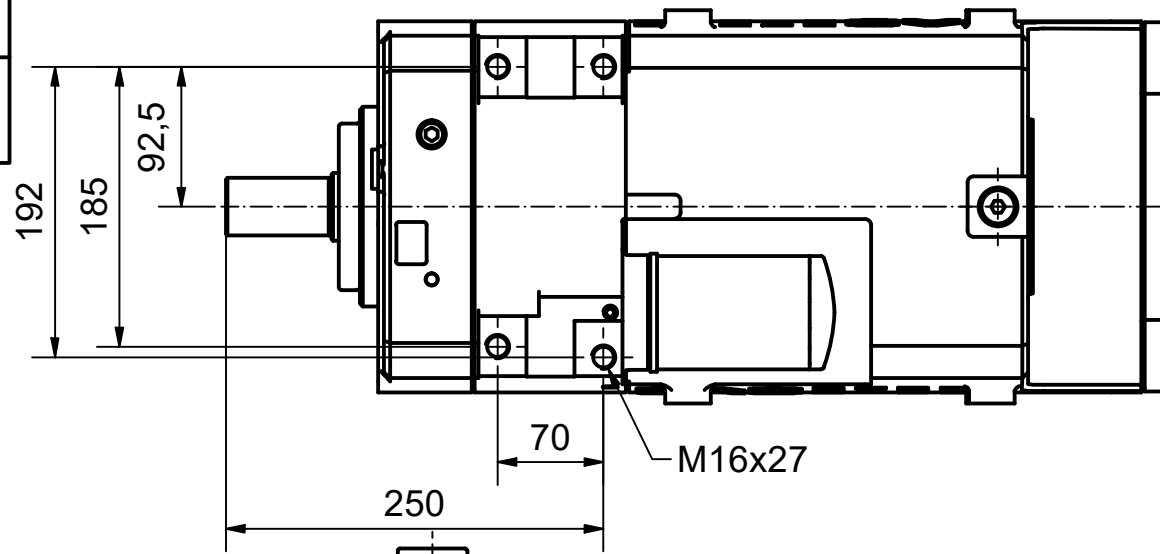
Schraubenkompressor
Typ SKL 1100

Maßblatt - Dimension sheet

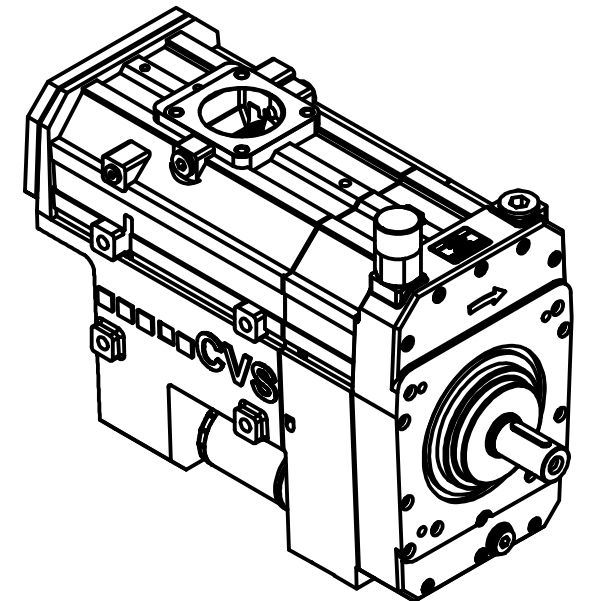
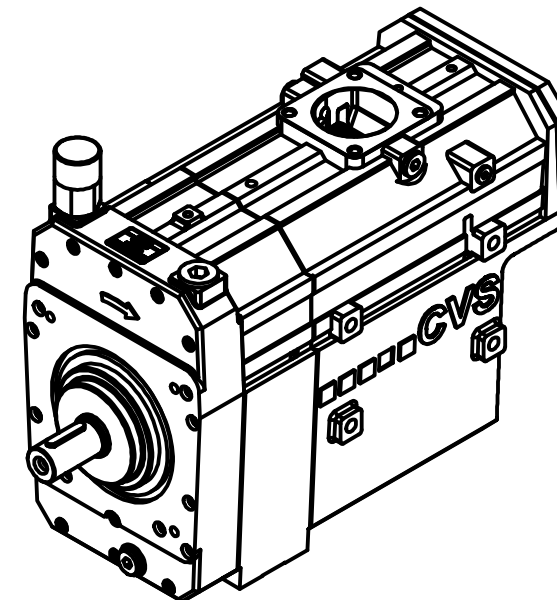
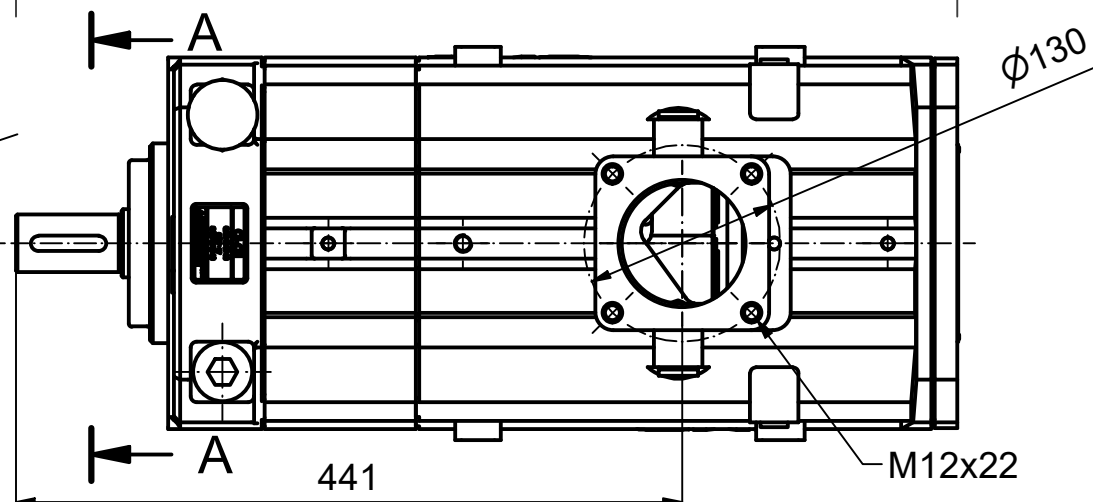
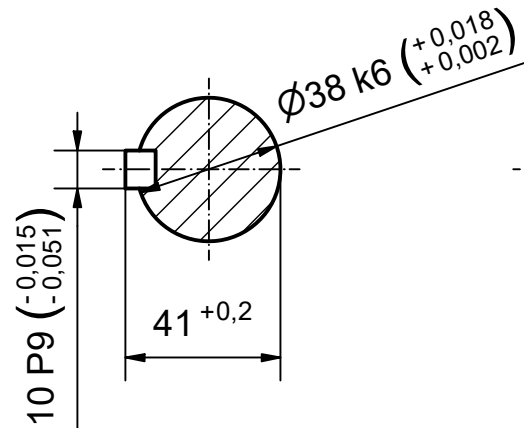
Index Revision Nr.

910200-00 M

Name Datum



A-A (1:2)



Erstellt:
Issued:

22.01.2007 Kunimünch

Gepüft:
Checked:

07.02.2007 D. Reinger

Genehmigt:
Approved:

07.02.2007 Lütte

Ersatz für:
Replaces:

Ersetzt durch:
Replaced by:

Maßstab:
Scale:

1:5

Sprache:
Language:

de

CVS engineering GmbH, Großmattstraße 14, D-79618 Rheinfelden
Tel. +49-7623-71741-0 Fax. +49-7623-71741-90

Schutzvermerk
ISO 16016 beachten