

Zugehöriges Datenblatt
Associated data sheet

910 100-00

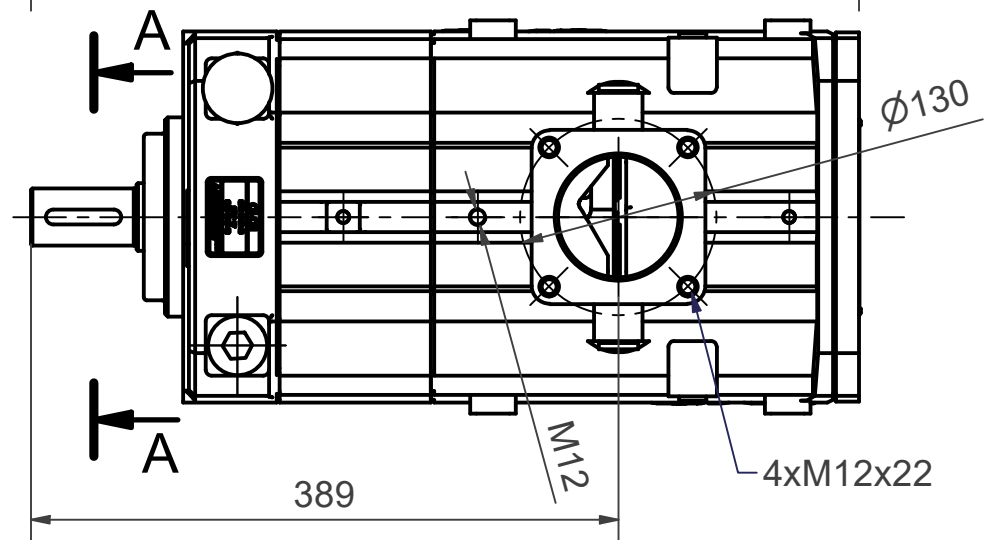
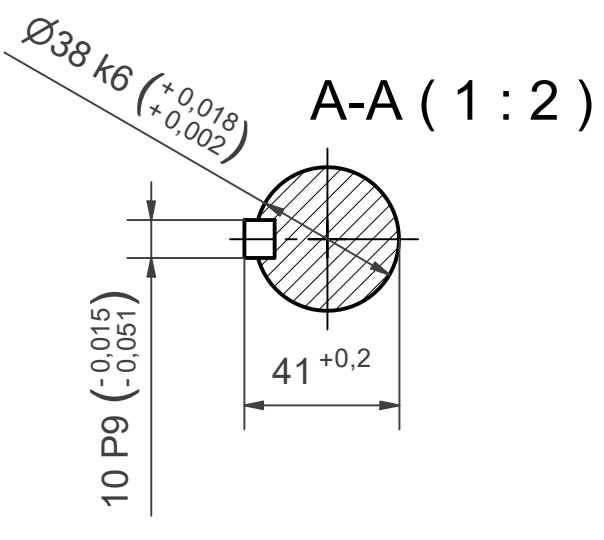
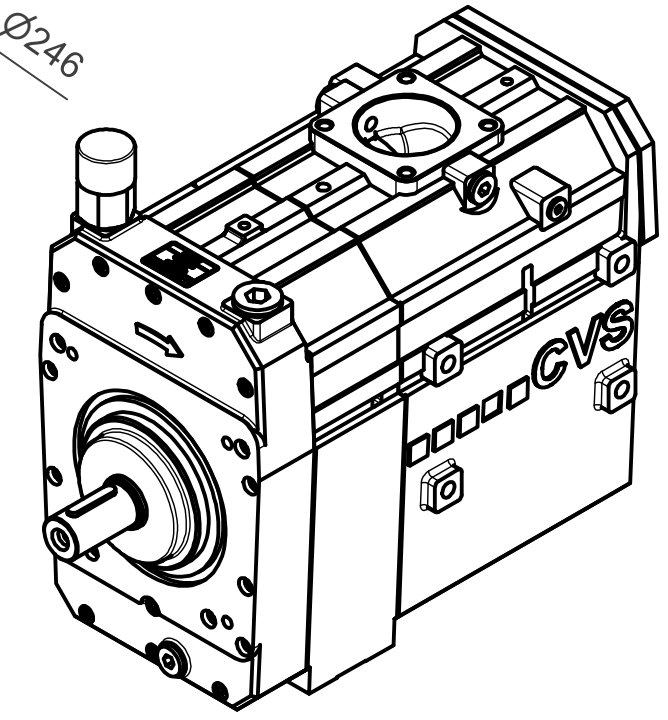
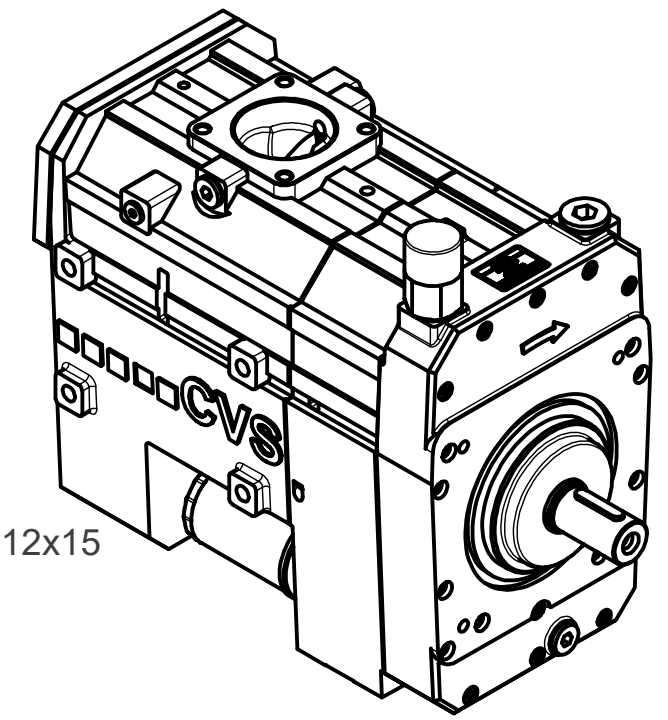
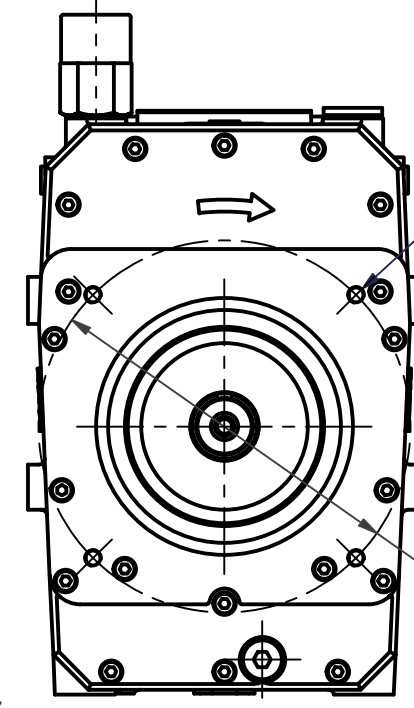
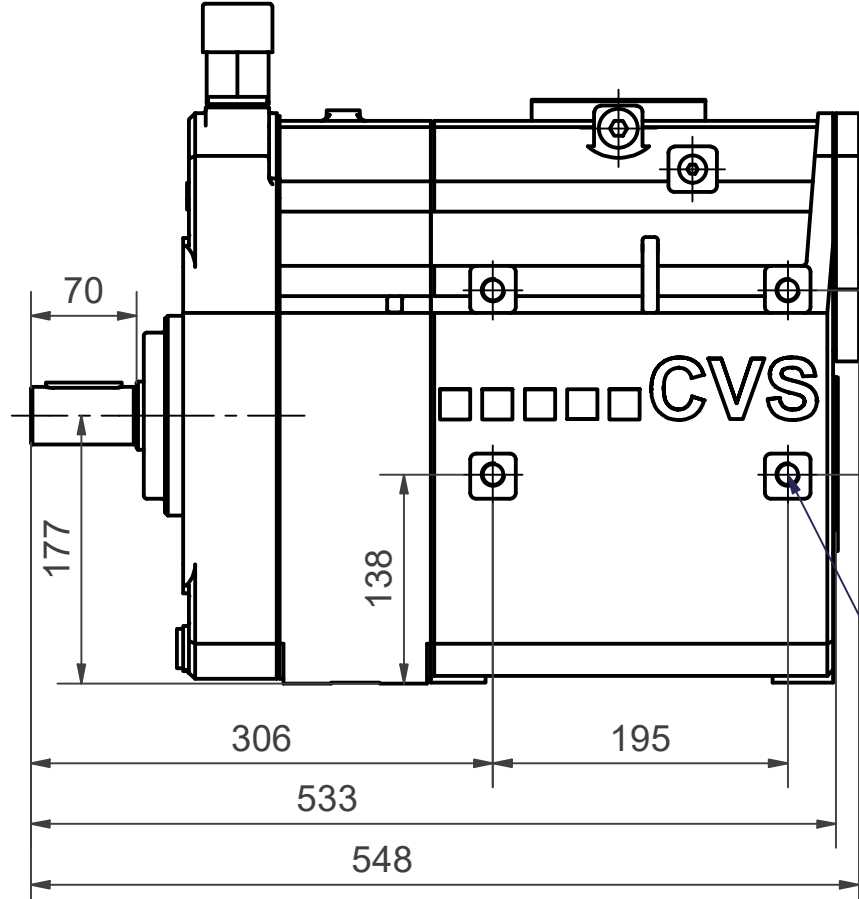
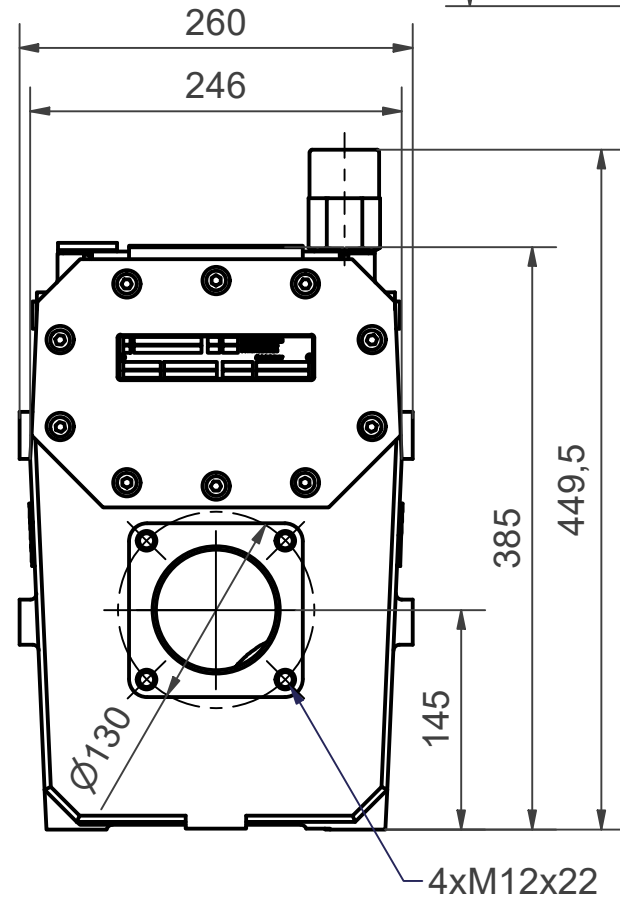
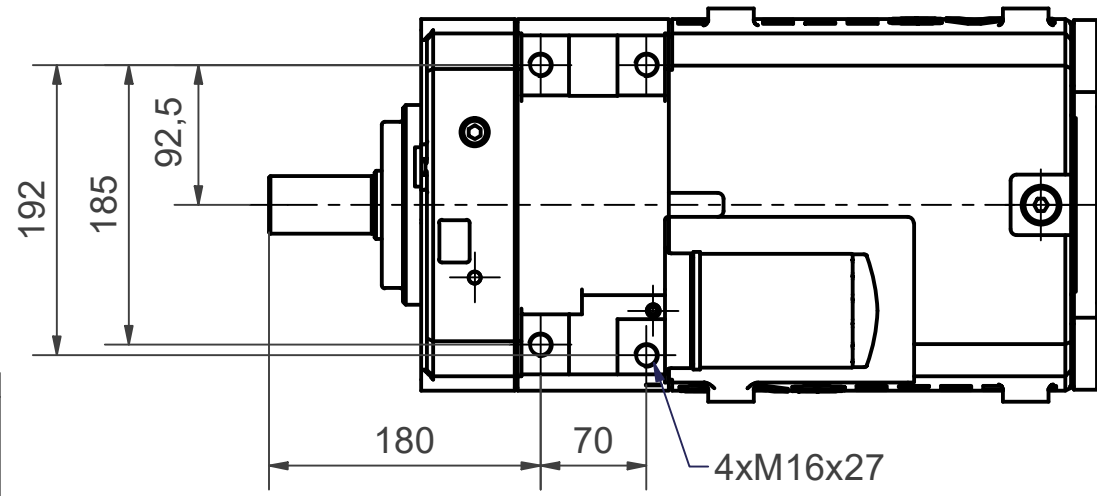


Schraubenkompressor
Typ SKL 700

Index	Revision Nr.
Name	Datum

Maßblatt - Dimension sheet

910100-00 M



Erstellt: Issued:	25.01.2007 Kunimünch	Gepüft: Checked:	07.02.2007 D. Reinger	Genehmigt: Approved:	07.02.2007 H. Lütte
Ersatz für: Replaces:		Ersetzt durch: Replaced by:		Maßstab: Scale:	1 : 5
				Sprache: Language:	

CVS engineering GmbH, Großmattstraße 14, D-79618 Rheinfelden
Tel. +49-7623-71741-0 Fax. +49-7623-71741-90

Schutzvermerk
ISO 16016 beachten