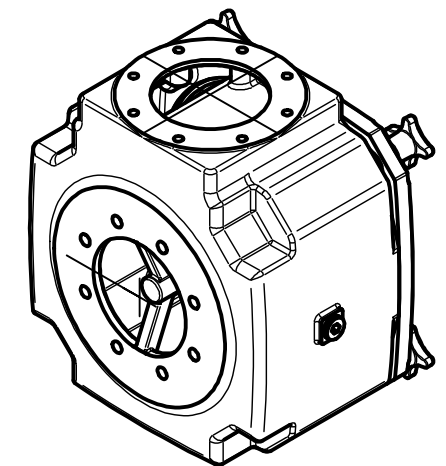
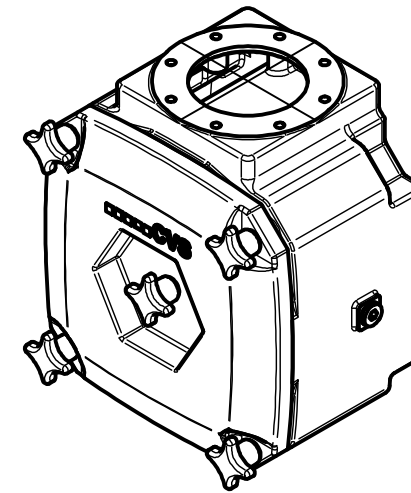
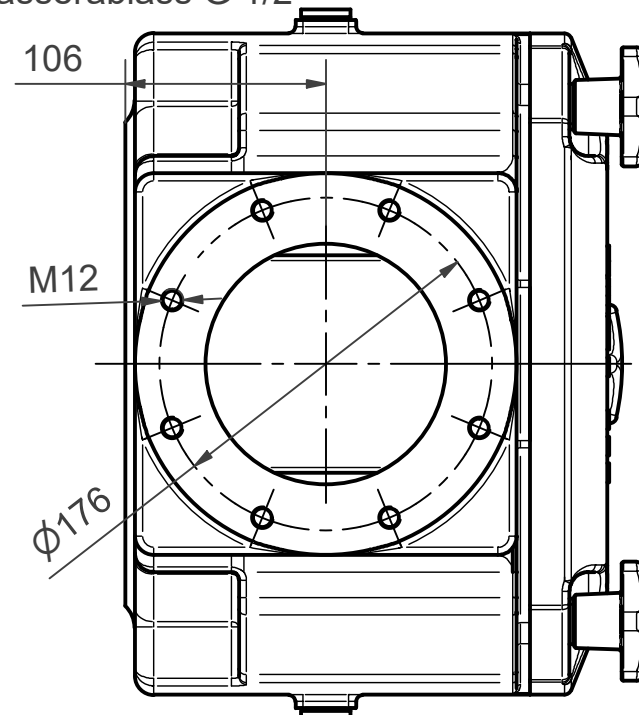


Nur Vakuumbetrieb
Typ SF1600 F(fein)+G (grob)
1 Schraube zentral

Vakuum- und Druckbetrieb
Typ SF 1600 F-D + G-D
5 Schrauben, wie gezeichnet

Ausführung D (druckfest)
Explosionsdruckstoßfestigkeit
bis 11,6 bar Überdruck

3 x Anschlussmöglichkeit
für Wasserablass G 1/2"



Ausführung	CVS-Artikel-Nr.
SF 1600 F	900 004-00
SF 1600 G	900 006-00
SF 1600 F-D	900 005-00
SF 1600 G-D	900 007-00