

1 : 10

 Maßstab:
Scale:

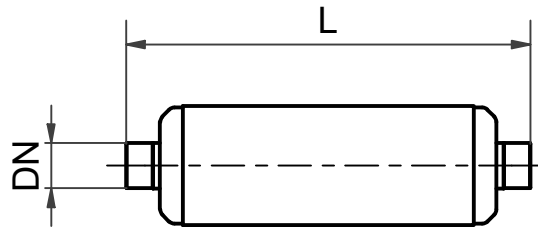
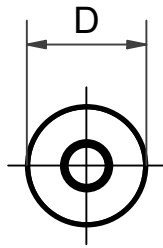
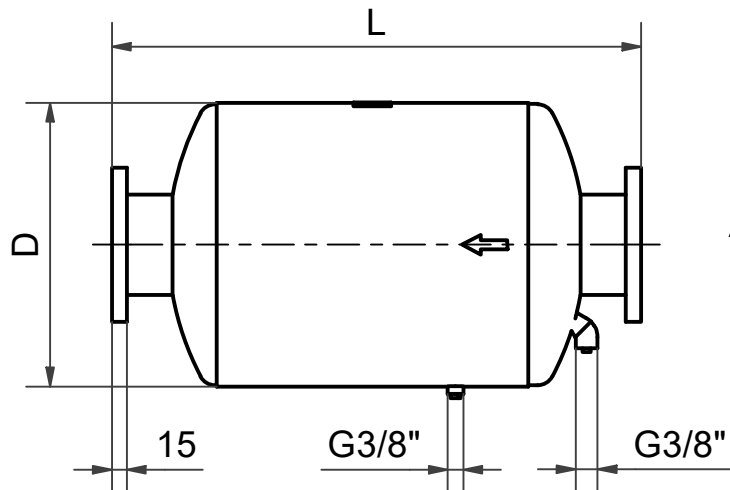
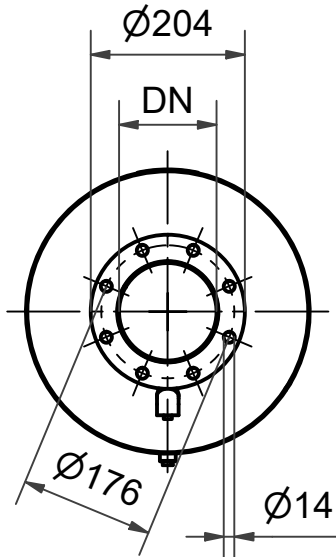
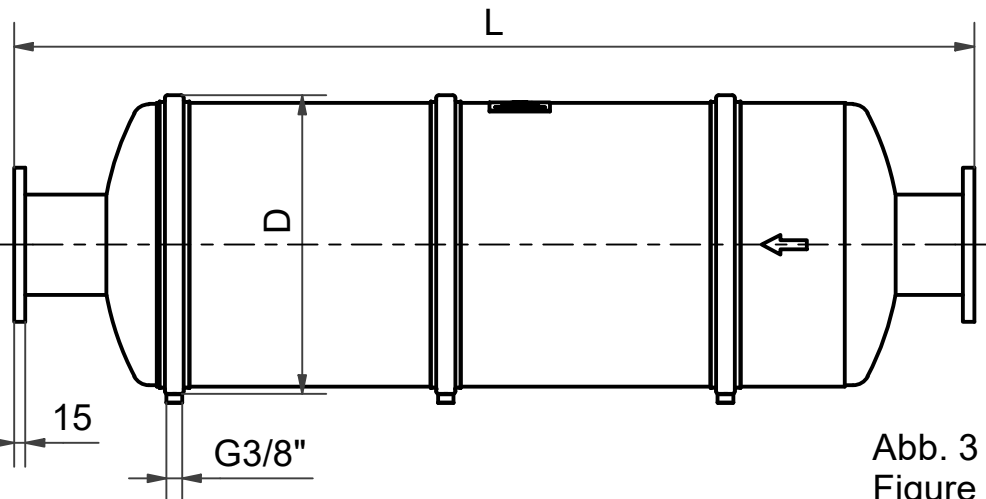
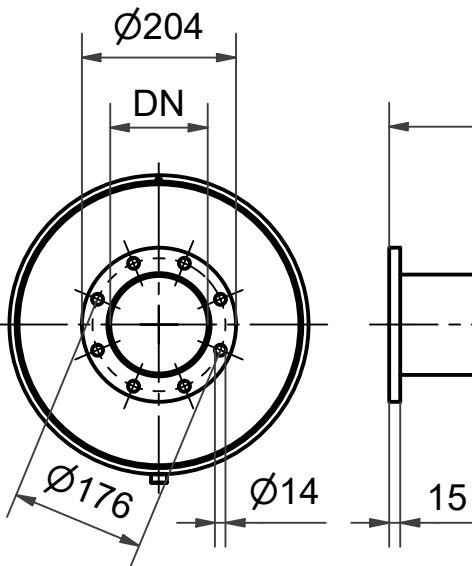
20.04.2007 Reinger

 Genehmigt:
Approved:

18.04.2007 Lüfte

 Geprüft:
Checked:

18.04.2007 Kunimünch

 Erstellt:
Issued:

 Abb. 1
Figure

 Abb. 2
Figure

 Abb. 3
Figure

Art.-Nr. / Item no.	Bezeichnung / Name	Abb. / Figure	DN	L	D
438 053-00	Schalldämpfer / Silencer	1	G2"	535	158
438 070-00	Schalldämpfer / Silencer	2	TW 125	710	375
438 075-00	Schalldämpfer / Silencer	2	TW 125	900	375
438 090-00	Kombi-Schalldämpfer / Combined silencer-oil-seperator	3	TW 125	949	395
438 095-00	Kombi-Schalldämpfer / Combined silencer-oil-seperator	3	TW 125	1270	395