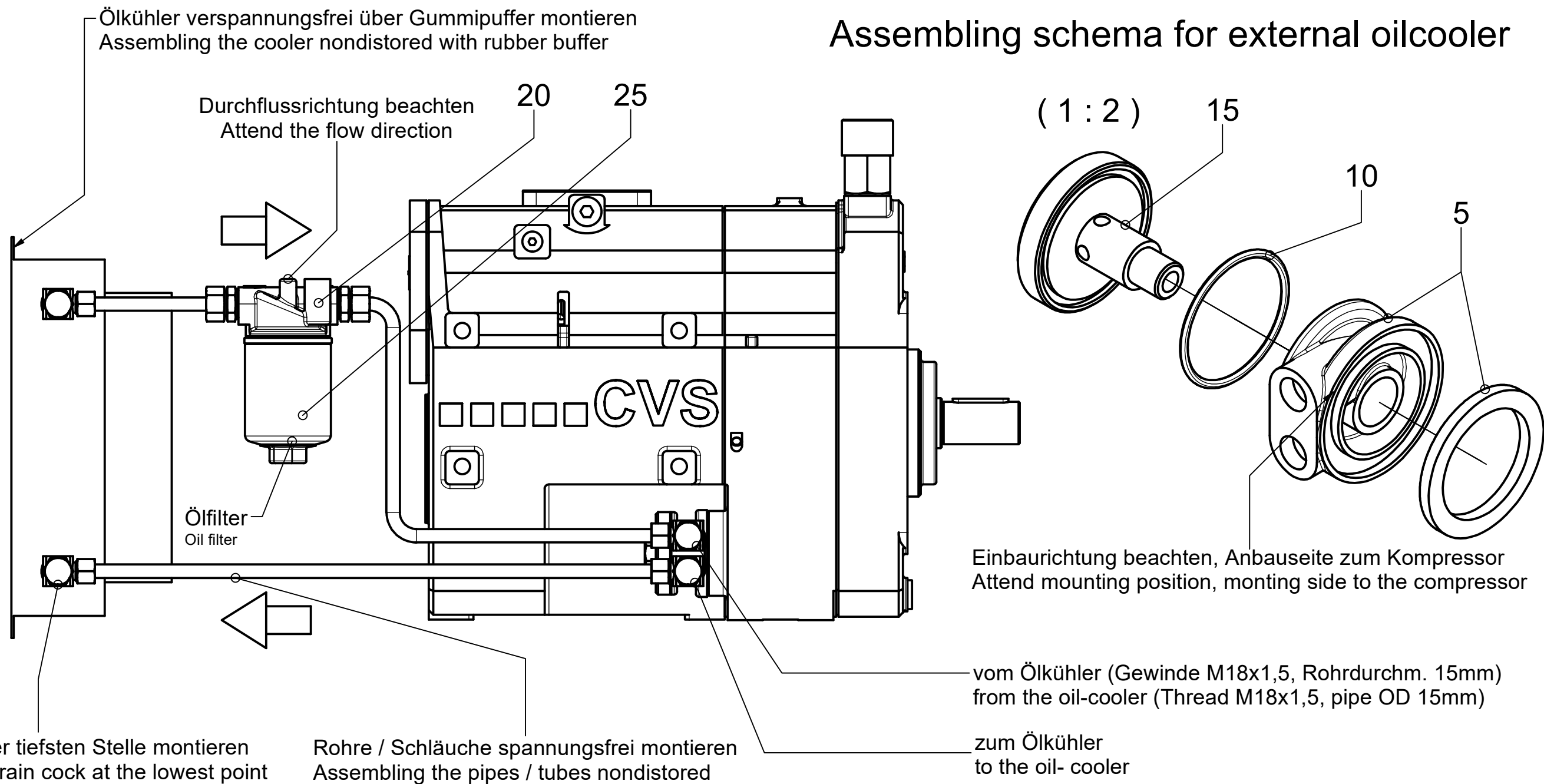


Assembling schema for external oilcooler



Artikelnummer:

210 073-00 - Ölabgang ohne Thermostat

Adapter kit without thermostat

210 074-00 - Ölabgang mit eingebautem Thermostat

Adapter kit with thermostat

- Dichtringe Pos.5 und Pos.10 gut einölen
Apply oil at the seal ring Pos. 5 and Pos. 10
- Rohranschlüsse Pos. 5 waagerecht positionieren
Position the pipe connection horizontal
- Abschlussdeckel Pos 15 mit Schlüssel SW 24 anziehen
Fitt the Endplate with wrench (WS 24)

Erstellt: Issued:	05.10.2007 M. Waßmer	Gepüft: Checked:	10.10.2007 Reinger	Genehmigt: Approved:	10.10.2008 Jäger
Ersatz für: Replaces:		Ersetzt durch: Replaced by:		Maßstab: Scale:	1 : 4
				Sprache: Language:	de/en