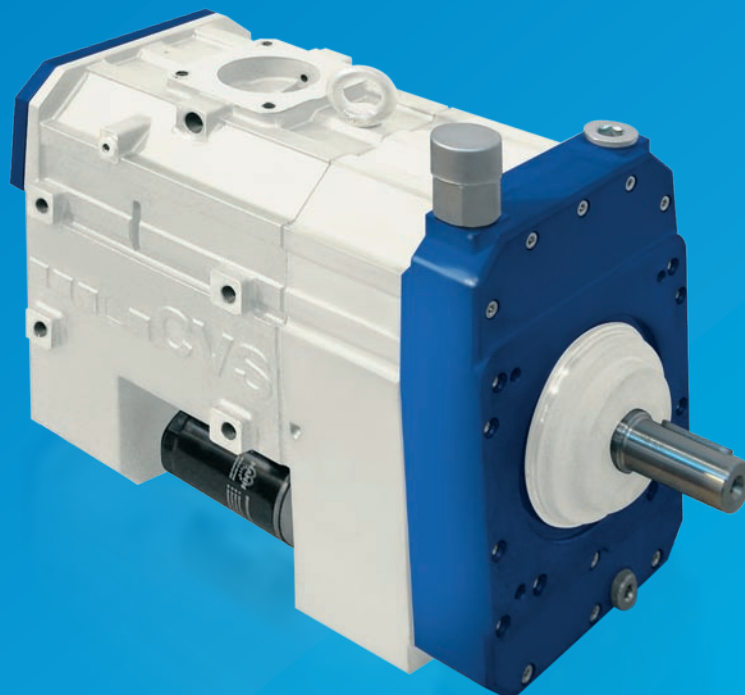




■ SiloKing

I compressori a vite non lubrificati per autosilos

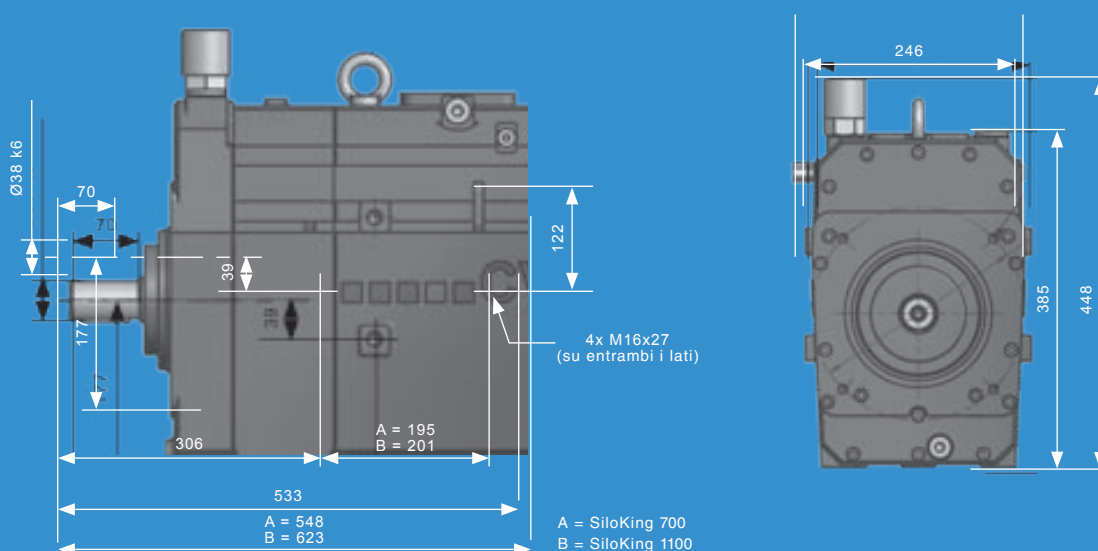


SiloKing | I compressori a vite non lubrificati per autosilos

CVS sviluppa e produce compressori e compressori-pompe a vuoto concepiti specialmente per l'installazione su veicoli. Per lo svuotamento degli autosilos presentiamo i nostri compressori a vite non lubrificati della serie SiloKing.

- **Il design della vite di nuova concezione garantisce**
 - ... elevato grado di rendimento
 - ... bassa temperatura d'uscita dell'aria compressa
 - ... funzionamento estremamente silenzioso
- **Elevata disponibilità grazie all'esecuzione del compressore robusta e qualitativamente di gran pregio**
- **Peso molto contenuto**
- **Ottimale adattamento della portata dovuto all'elevato numero di giri**
- **2,5 bar pressione d'esercizio effettiva su tutto il range di numero di giri**
- **Dimensioni compatte per un'installazione agevolata**
- **Pompa d'olio integrata per moltiplicatore e filtro dell'olio di facile sostituzione**

Dimensioni



Dati tecnici

		SiloKing 700			SiloKing 1100			
		2400	3000	3600	2000	2400	3000	3600
Numero di giri	1/min	2400	3000	3600	2000	2400	3000	3600
Portata in campo libero	m ³ /h	420	540	650	550	675	850	1050
Portata a 2 bar eff.	m ³ /h	385	485	600	420	600	775	980
Campo numero di giri	1/min	2400 - 3600			2000 - 3600			
Massima pressione d'esercizio	bar eff.	2,5	2,5	2,5	2,5	2,5	2,5	2,5
Fabbisogno di potenza a 2 bar eff.	kW	24	29,5	35,5	30	32,5	46	55
Peso	kg	117			125			

Salvo modifiche tecniche



CVS engineering GmbH
Grossmattstrasse 14
D-79618 Rheinfelden

Phone: +49 (0)7623 71741-0
Fax: +49 (0)7623 71741-90
E-Mail: info@cvs-eng.de
Internet: www.cvs-eng.de