

6

5

4

3

2

1

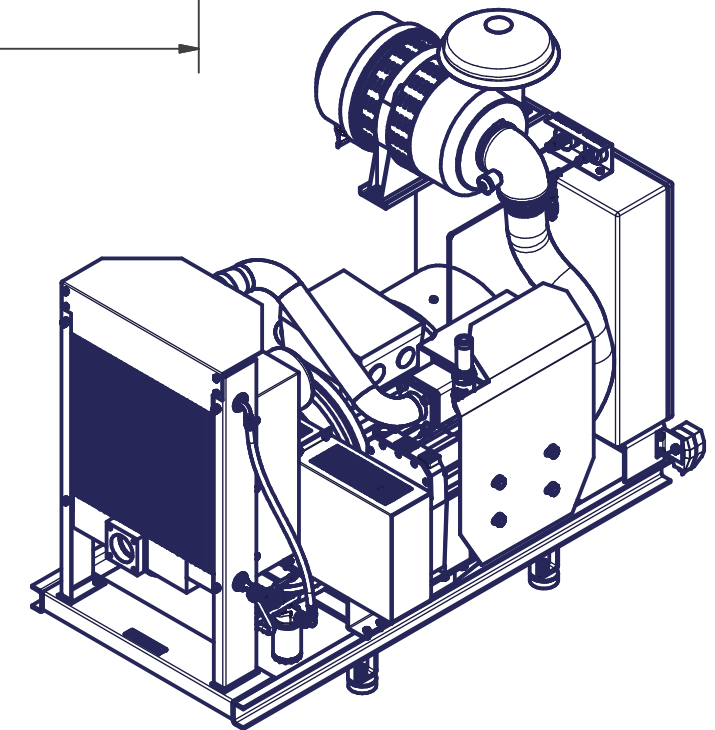
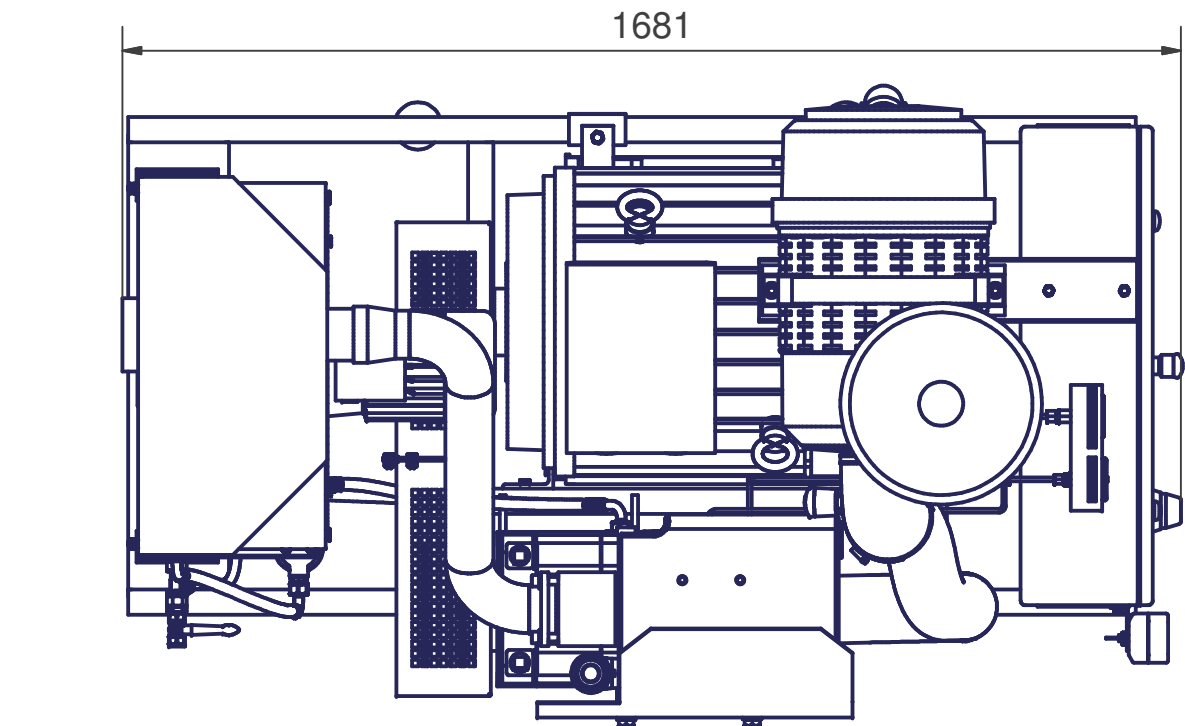
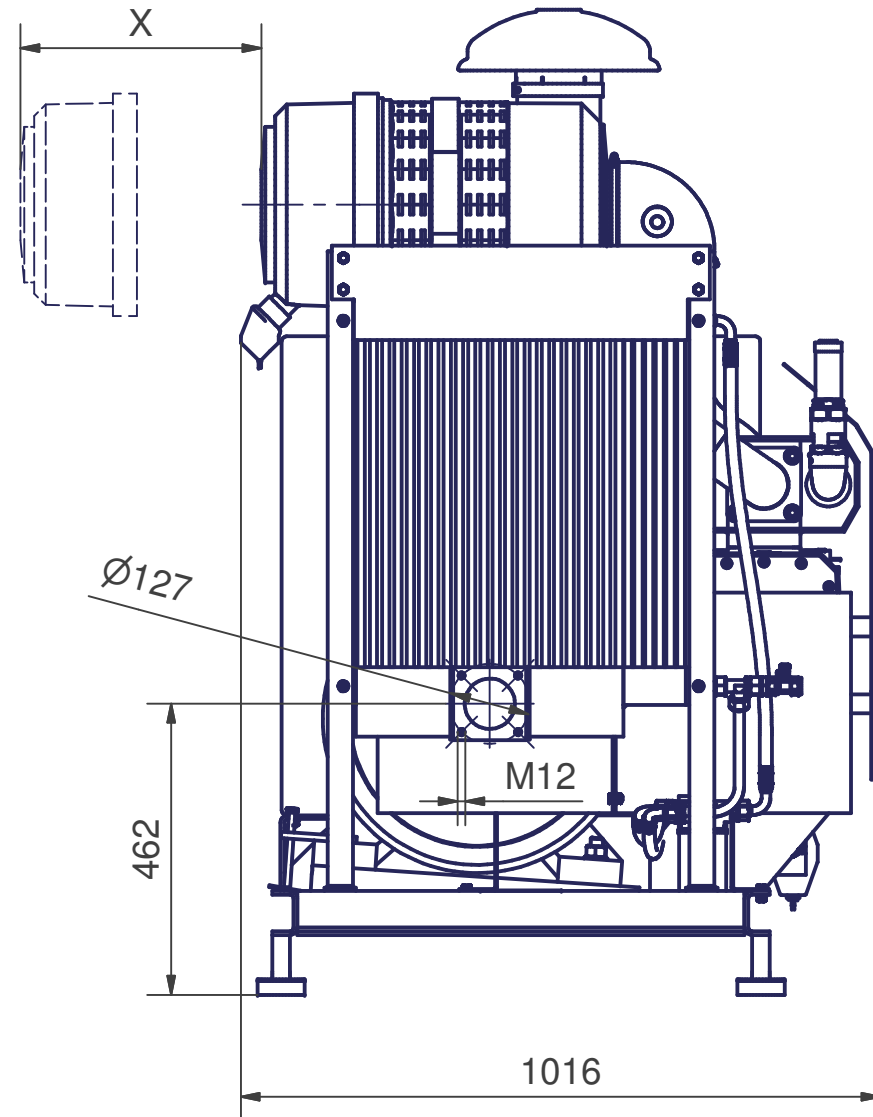
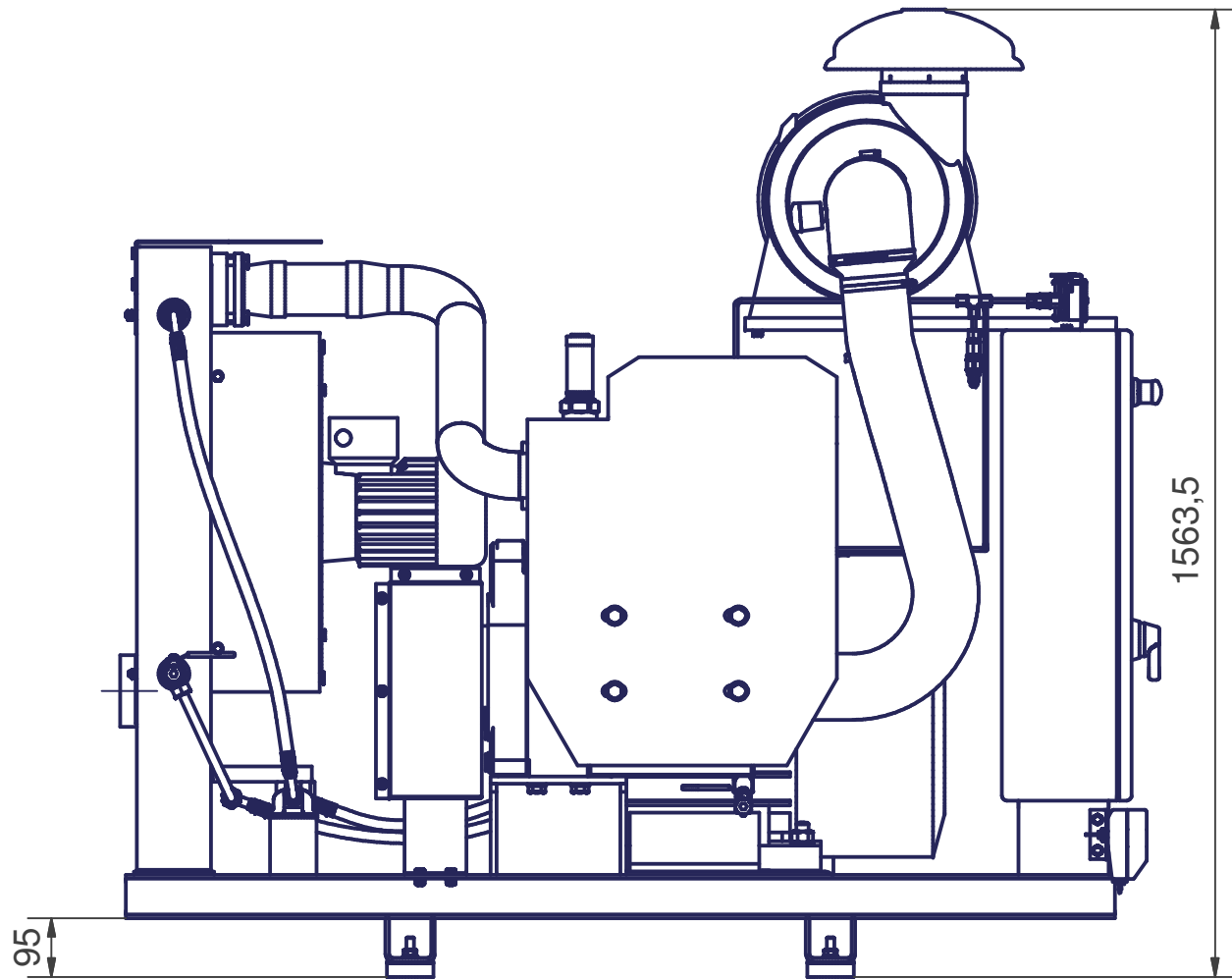
Datenblatt - Data-sheet

910 322-00

Rev.: **0** vom dated **18.06.08**



SKL 1100 Elektroaggregat mit Kombikühler



Bei dem mit X gekennzeichnete Maß muss ein Platz von ca.500mm vorbehalten werden und die Luftfilterpatrone zu wechseln.

Erstellt: Issued:	M. Waßmer 18.06.2008	Geprüft: Checked:	D. Reinger 20.06.08	Genehmigt: Approved:	R. Jäger 20.06.08
Ersetzt für: Replaces:		Ersetzt durch: Replaced by:		Maßstab: Scale:	~

CVS Engineering GmbH, Großmattstr. 14, D-79618 Rheinfelden
Tel. +49-7623-71741-0 Fax: +49-7623-7174190

6

5

4

3

2

1