

6

5

4

3

2

1



SKL Hydromotoranbau

Datenblatt - Data-sheet
210 051-00M
Rev. 00 vom dated 05.04.07

D

C

B

A

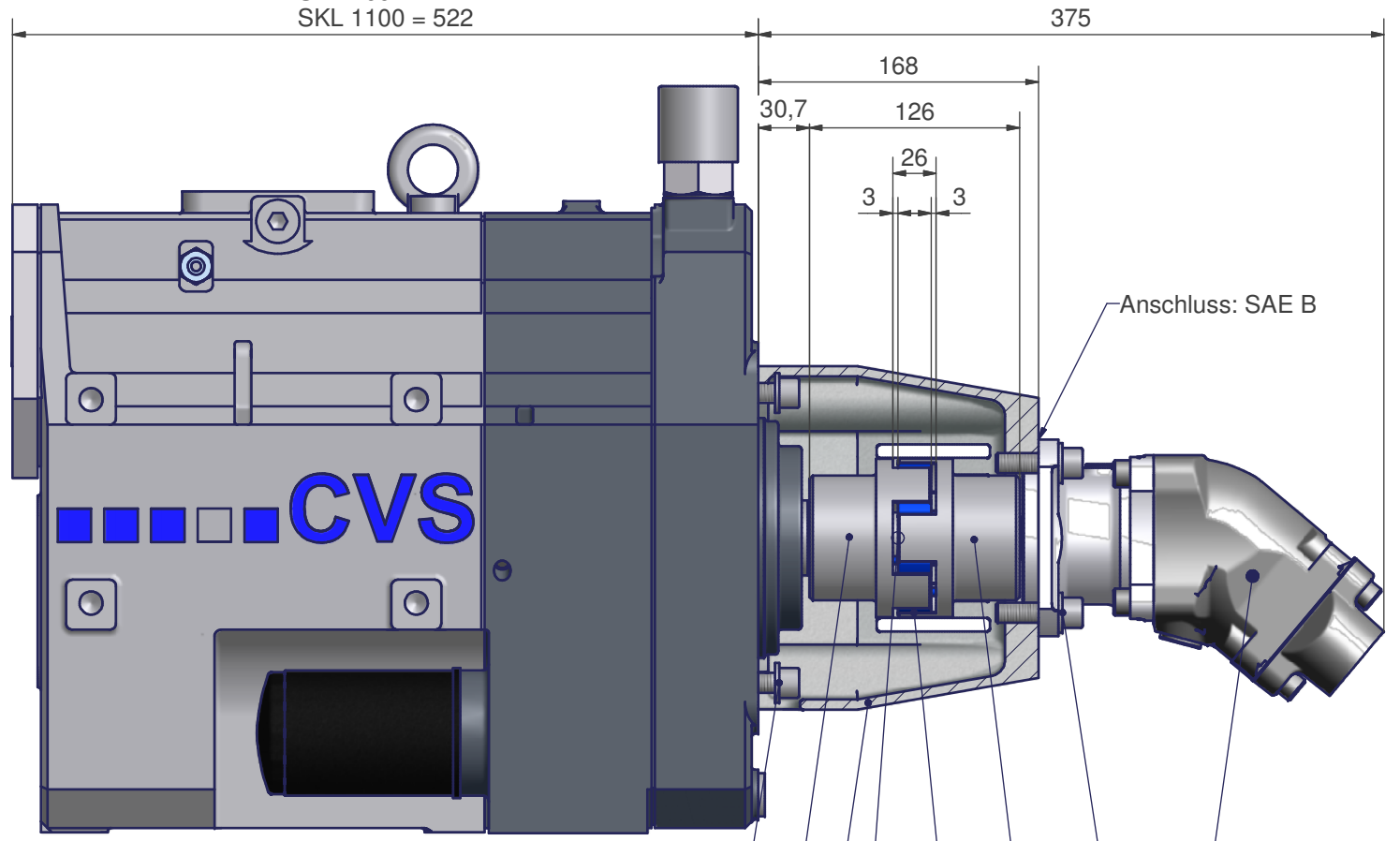
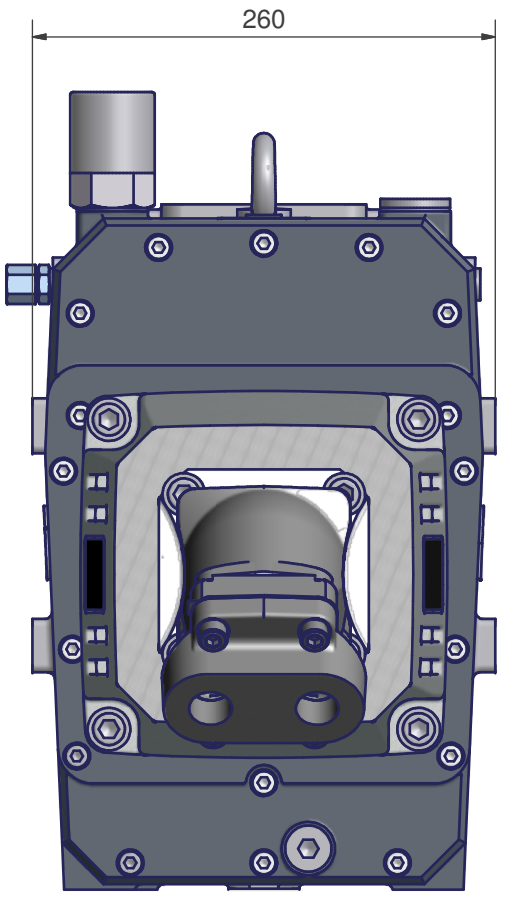
D

C

B

A

SKL 700 = 447
SKL 1100 = 522



Anziehdrehmoment Pos.30+35, MA=79Nm

Weitere Abmaße siehe Maßblatt:

910 100-00M - SKL 700

910 200-00M - SKL 1100

Positionsnummern siehe Stückliste:

210 051-00

Kupplungsspiel nach Montage prüfen

gezeichnet mit Hydromotor
Typ: SCM 012-034

Erstellt: Issued:	M.Waßmer 05.04.2007	Geprüft: Checked:		Genehmigt: Approved:	
Ersatz für: Replaces:		Ersetzt durch: Replaced by:		Maßstab	1:3

CVS Engineering GmbH, Großmattstr. 14, D-79618 Rheinfelden
Tel. +49-7623-71741-0 Fax: +49-7623-7174190

6

5

4

3

2

1