

# VacuStar 900 - 1300 - 1600

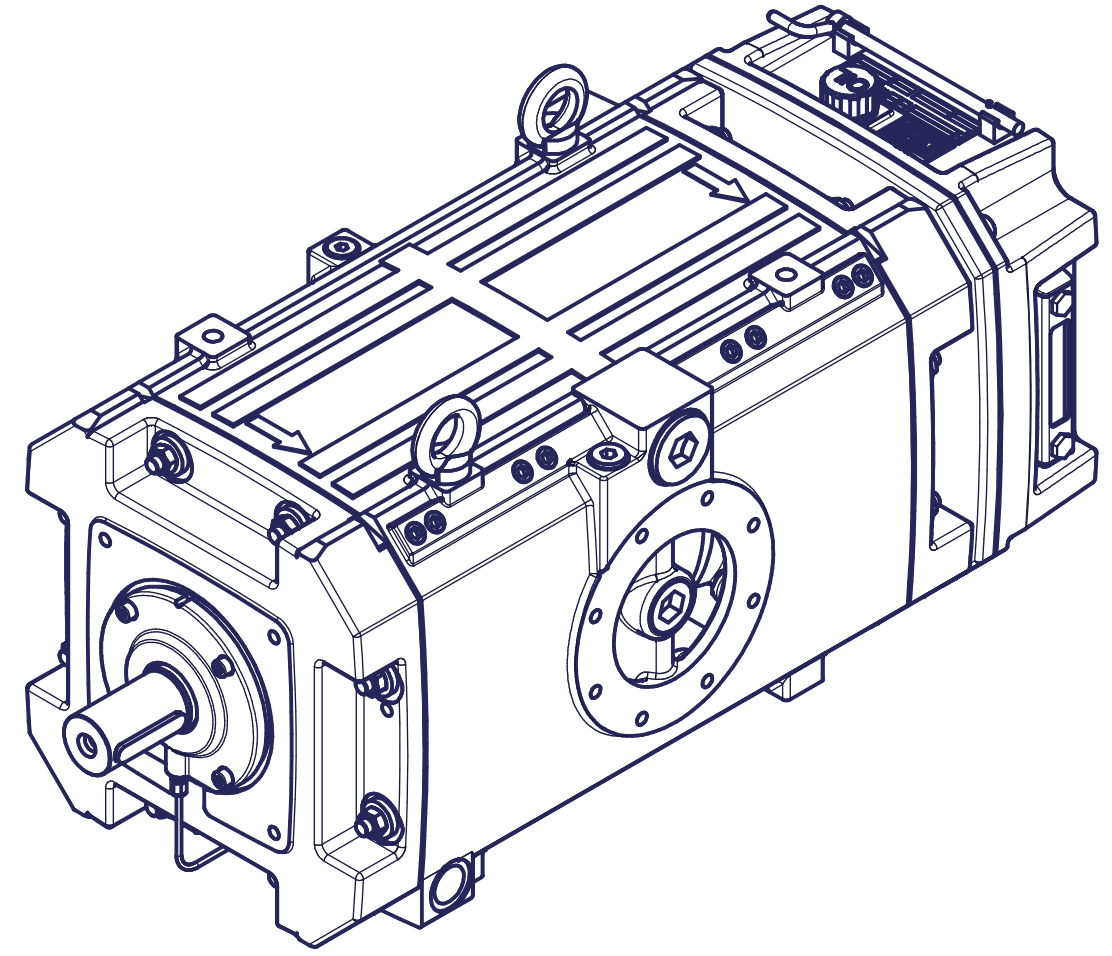
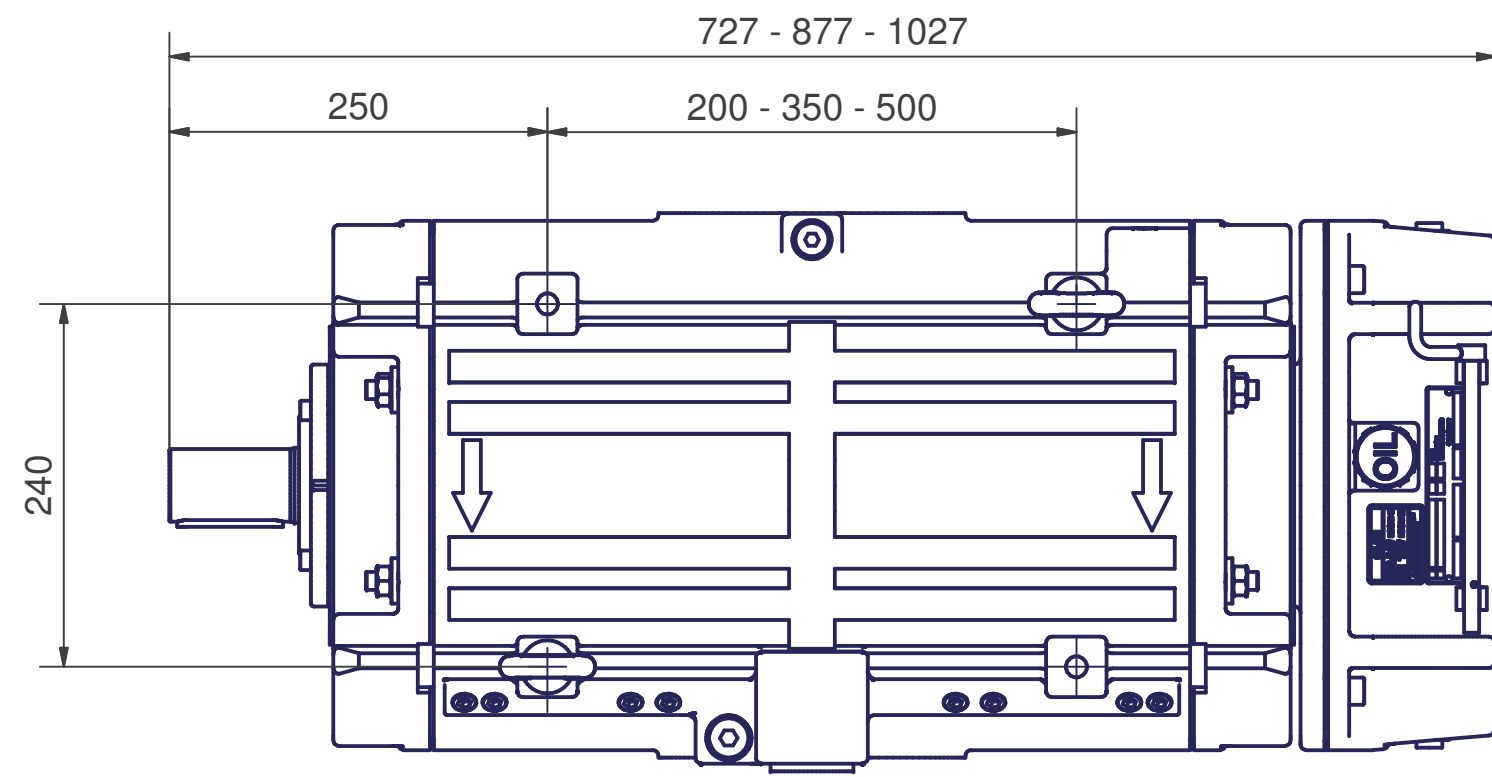
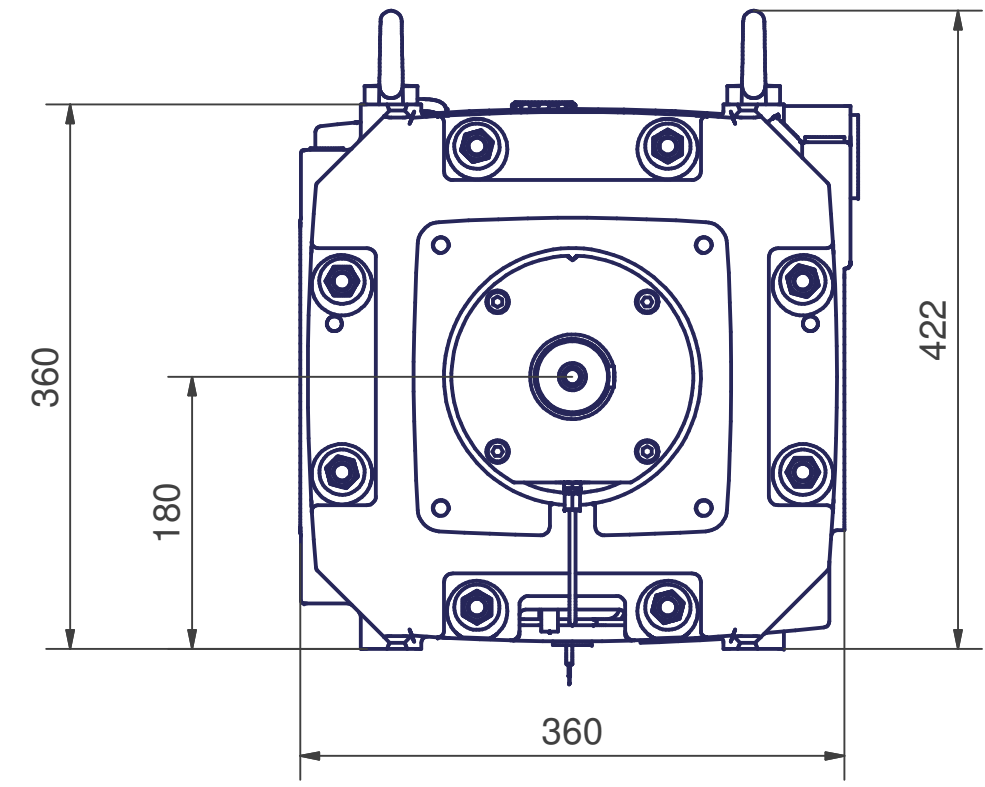
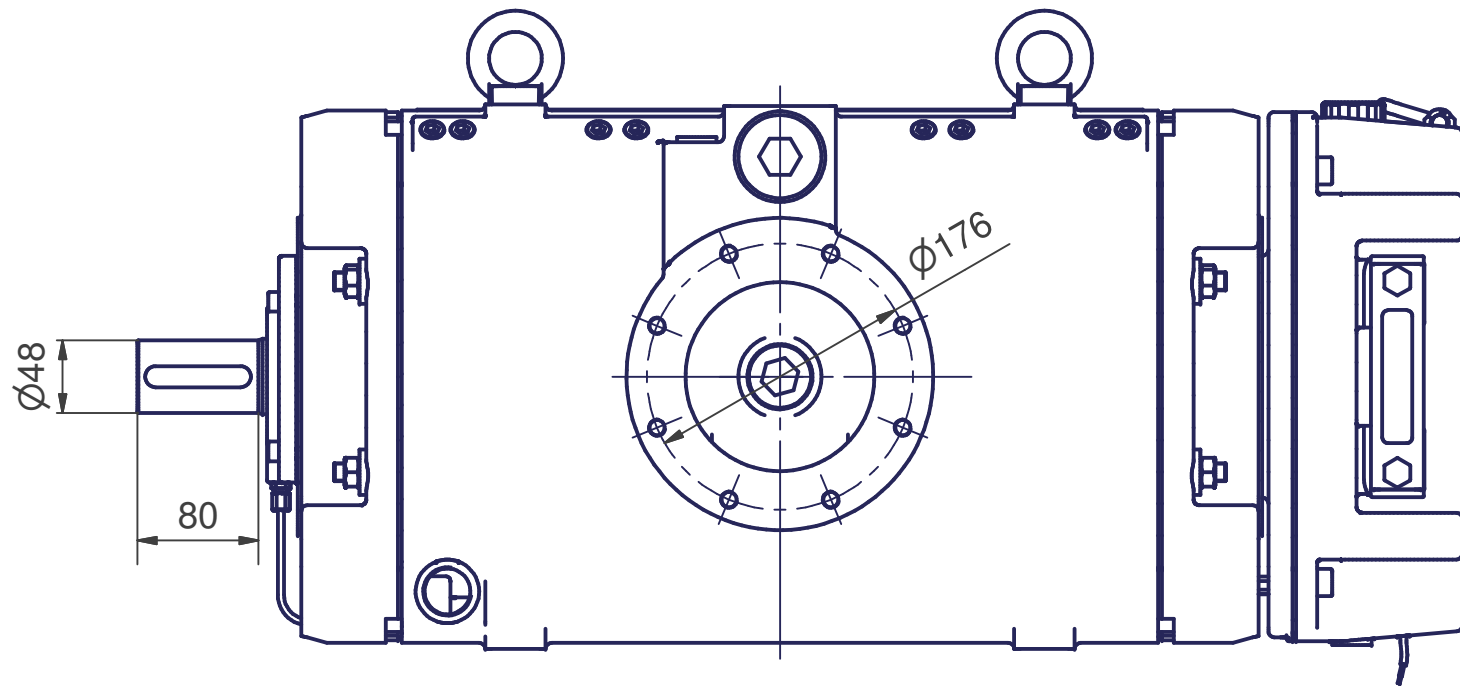


**Rotationskompressor /  
Vakuumpumpe  
Compressor/Vacuumpump**

Datenblatt - Data-sheet

**920 080-00 M**

Rev. 0 vom  
dated 25.01.07



Erstellt: Issued:	<b>25.01.2007 Kunimünc</b>	Geprüft: Checked:	<b>20.04.2007 Lütte</b>	Genehmigt: Approved:	<b>20.04.2007 Reinger</b>
Ersatz für: Replaces:		Ersetzt durch: Replaced by:		Maßstab: Scale:	<b>1 : 5</b>

CVS Engineering GmbH, Großmattstr. 14, D-79618 Rheinfeldern  
Tel. +49-7623-71741-0 Fax: +49-7623-7174190