



VacuStar WR 2500 – 3100

Flüssigkeitsring Kompressor-Vakuumpumpe

CVS entwickelt und produziert Kompressor-Vakuumpumpen, die eigens für den Fahrzeugeinbau konzipiert sind. Die Entwicklung geschieht in engster Zusammenarbeit mit unseren Kunden. Das garantiert Ihnen das optimale Produkt für Ihre Anwendung.



Die Flüssigkeitsring Kompressor-Vakuumpumpe

Die Baureihe WR wurde speziell für die hohen Anforderungen beim Einbau in Saugfahrzeuge, kombinierte Saug-/Spülfahrzeuge und kombinierte Saug-/Spülfahrzeuge mit Wasserrückgewinnung entwickelt.

Eigenschaften

- » Qualitativ hochwertige Flüssigkeitsring Kompressor-Vakuumpumpen von CVS für größere Saughöhen und Saugleistungen ohne Mehrkosten
- » Robuste und langlebige Flüssigkeitsring Kompressor-Vakuumpumpen für geringere Stillstandszeiten des Fahrzeugs
- » Mehr Fahrzeug-Nutzlast durch kompakte und leichte Flüssigkeitsring Kompressor-Vakuumpumpen

Flüssigkeitsring Kompressor-Vakuumpumpen mit System

Die Baureihe WR umfasst 3 Größen mit einem Volumenstrom bis 4.065 m³/h.

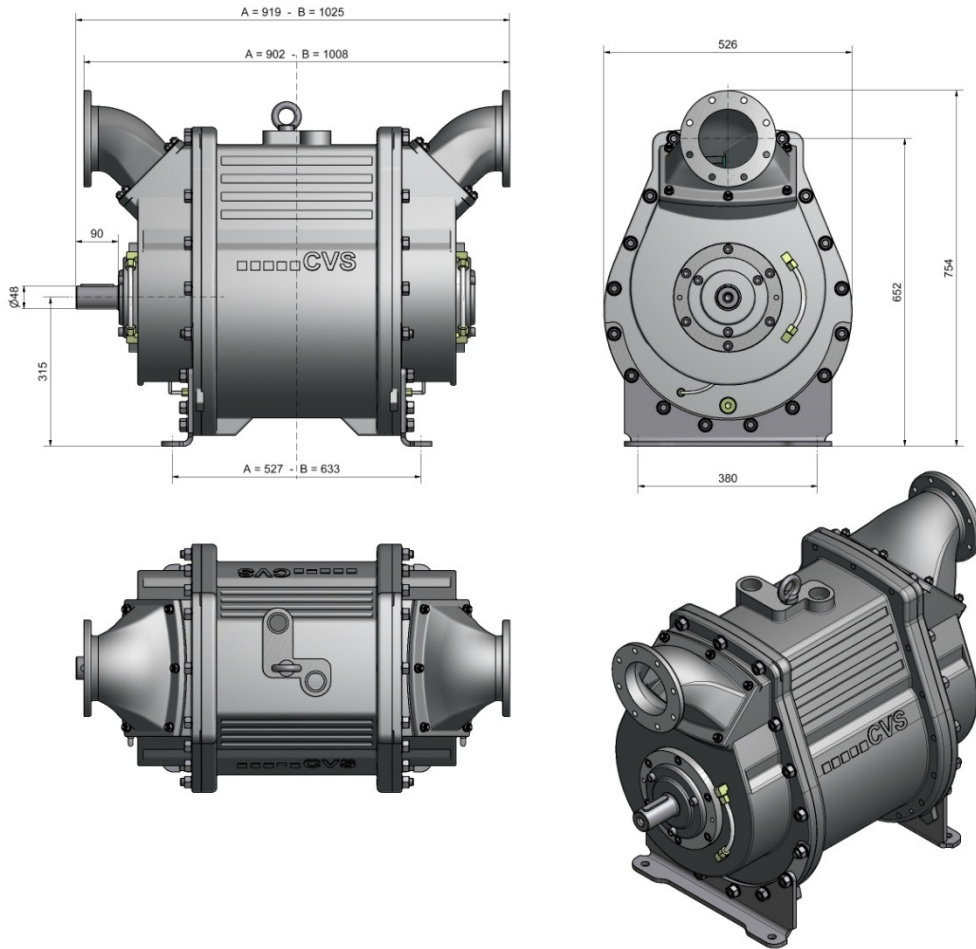


Vorteile auf einen Blick

- » Schwenkbarer Pumpenkörper zwischen den Befestigungsfüßen
- » Saug- und Druckstutzen wahlweise auf Antriebsseite oder gegenüberliegend
- » Gleitring Wellenabdichtung
- » Leichtbauweise durch Verwendung von Aluminium
- » Anschlussstutzen schwenkbar
- » Einbaufreundliche Bauform
- » Zentrale Betriebswasserentleerung



Abmessungen



A = WR 2500
B = WR 3100

Technische Daten

		VacuStar WR 2500	VacuStar WR 3100
Max. Ansaugvolumenstrom	m ³ /h	2.500	3.100
Maximaler Betriebsdruck	bar ü	1,5	1,5
Maximales Betriebsvakuum*	mbar	130	130
Drehzahlbereich	1/min	800 – 1.600	800 – 1.600
Max. Leistungsbedarf bei 0,5 bar ü	kW	77,0	94,0
Schalldruckpegel in 7 m Abstand bei 400 mbar	dB(A)	70	72
Gewicht	kg	175	192

*Abhängig von der Betriebswassertemperatur

Technische Änderungen vorbehalten