



## SKL / SKL LS

Schraubenverdichter mit Getriebe

**CVS entwickelt und produziert Verdichter, die eigens für den Fahrzeugeinbau konzipiert sind. Die Entwicklung geschieht in engster Zusammenarbeit mit unseren Kunden. Das garantiert Ihnen das optimale Produkt für Ihre Anwendung.**



### Der ölfreie Schraubenverdichter

Der ölfreie Schraubenverdichter SKL mit Getriebe wurde speziell für die hohen Anforderungen beim Einbau in Silofahrzeugen entwickelt.

### Eigenschaften

- » Qualitativ hochwertige Schraubenverdichter von CVS für zuverlässige Entladung
- » Robuste und langlebige Verdichter für geringere Stillstandszeiten des Fahrzeugs
- » Mehr Fahrzeug-Nutzlast durch kompakte und leichte Verdichter

### Schraubenverdichter mit System

Der Verdichter SKL mit Getriebe bedient einen Volumenstrombereich von 385 bis 1.050 m<sup>3</sup> bei unterschiedlichen Drehzahlbereichen (siehe techn. Daten). Das neuentwickelte Schraubendesign garantiert einen hohen Wirkungsgrad, niedrige Druckluft-Austrittstemperatur und ein angenehmes Laufverhalten.

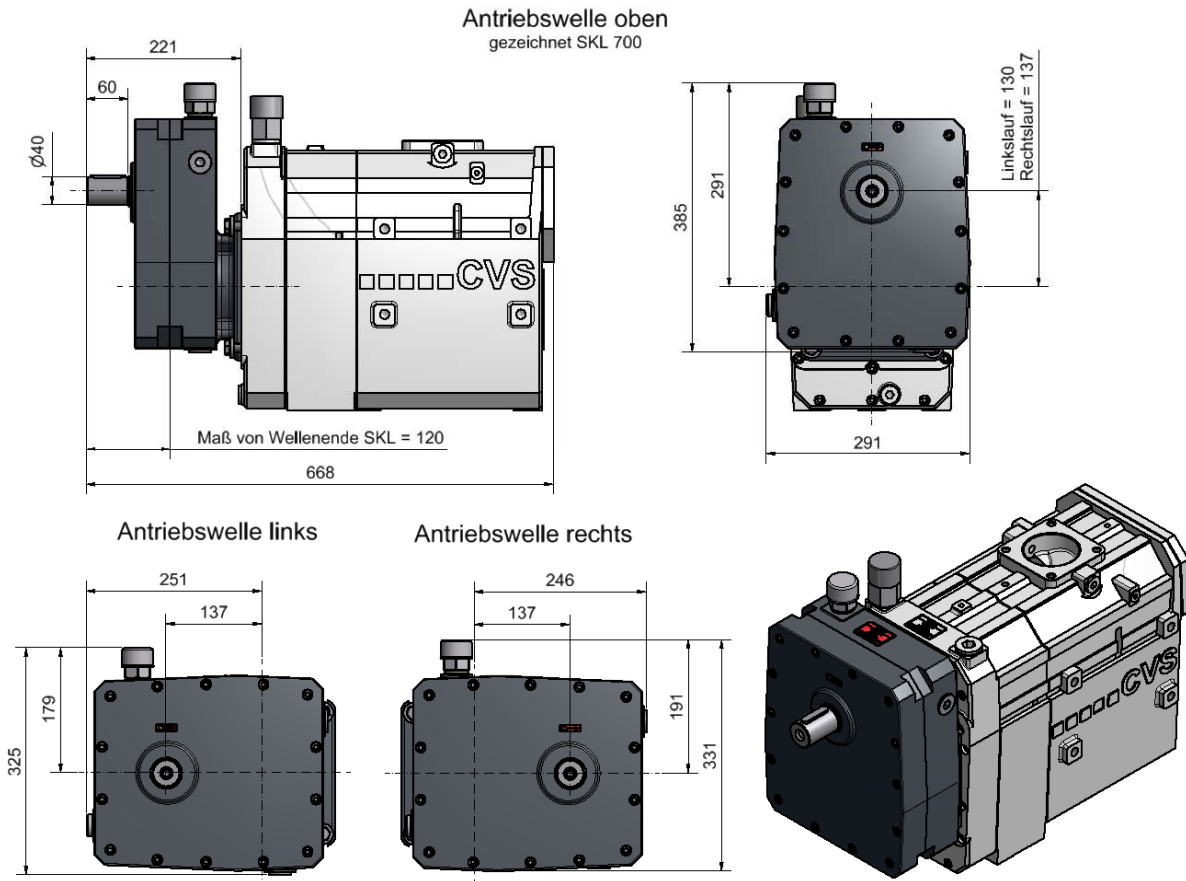


### Vorteile auf einen Blick

- » 2 Getriebe mit der Übersetzung 1:2 und 1:2,5 lieferbar
- » Getriebe für links- und rechtslaufenden Antrieb möglich
- » Großer Eingangsdrehzahlbereich
- » Antriebswelle nach oben und seitlich anbaubar



## Abmessungen



Übersetzung	Drehrichtung	Zulässige Lage der Antriebswelle		
		oben	rechts	links
2.0	(RL) rechtslaufend	oben	rechts	---
2.0	(LL) linkslaufend	oben	rechts	links
2.5	(LL) linkslaufend	oben	rechts	links

## Technische Daten

		SKL 700 / SKL 700 LS		SKL 1100 / SKL 1100 LS	
<b>Volumenstrom bei freiem Durchgang</b>	<b>m<sup>3</sup>/h</b>	420	650	550	1.050
<b>Volumenstrom bei 2 bar Betriebsüberdruck</b>	<b>m<sup>3</sup>/h</b>	385	600	490	980
<b>Max. Betriebsüberdruck</b>	<b>bar</b>	2,5	2,5	2,5	2,5
<b>Drehzahlbereich: mit Getriebe 1:2</b>	<b>1/min</b>	1.200 – 1.800 / 975 – 1.465		1.000 – 1.800 / 815 – 1.465	
<b>mit Getriebe 1:2,5</b>		960 – 1.440 / 780 – 1.172		800 – 1.440 / 652 – 1.172	
<b>Leistungsbedarf bei Betriebsüberdruck 2 bar</b>	<b>kW</b>	22,5	33,5	29,0	52,5
<b>Gewicht</b>	<b>kg</b>	152 / 159		165 / 172	

Technische Änderungen vorbehalten