



SKL

Schraubenverdichter mit Elektromotor und Druckluftnachkühler

CVS entwickelt und produziert Verdichter, die eigens für den Fahrzeugeinbau konzipiert sind. Die Entwicklung geschieht in engster Zusammenarbeit mit unseren Kunden. Das garantiert Ihnen das optimale Produkt für Ihre Anwendung.

Der ölfreie Schraubenverdichter

Der ölfreie Schraubenverdichter SKL mit Elektromotor wurde speziell für die hohen Anforderungen beim Einbau in Silofahrzeugen entwickelt.

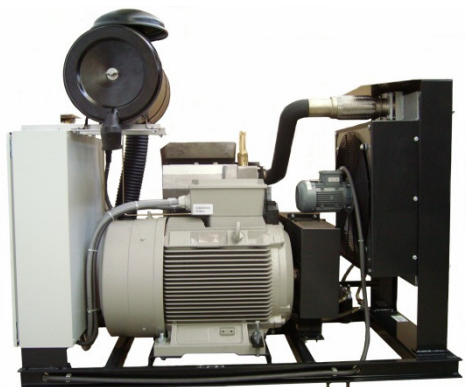


Eigenschaften

- » Qualitativ hochwertige Schraubenverdichter von CVS für zuverlässige Entladung
- » Robuste und langlebige Verdichter für geringere Stillstandszeiten des Fahrzeugs
- » Mehr Fahrzeug-Nutzlast durch kompakte und leichte Verdichter

Schraubenverdichter mit System

Der Verdichter SKL mit Elektromotor bedient einen Volumenstrombereich von 420 bis 1.050 m³ bei einer Eingangsdrehzahl von 2.000 bis 3.600 1/min. Das neuentwickelte Schraubendesign garantiert einen hohen Wirkungsgrad, niedrige Druckluft-Austrittstemperatur und ein angenehmes Laufverhalten.

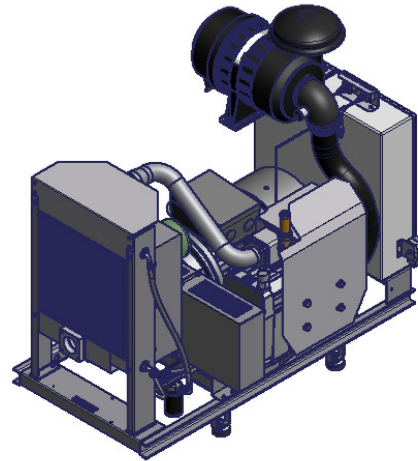
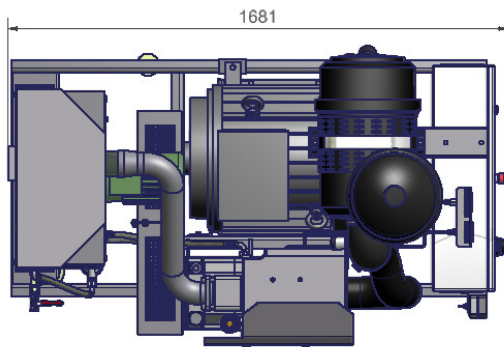
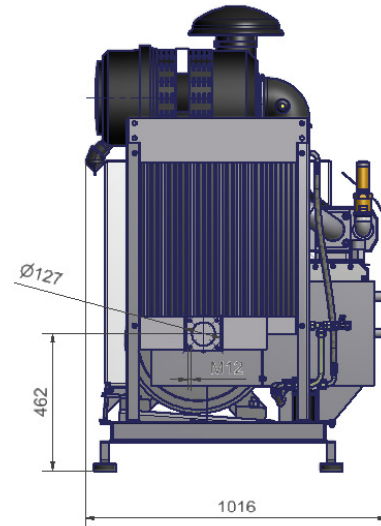
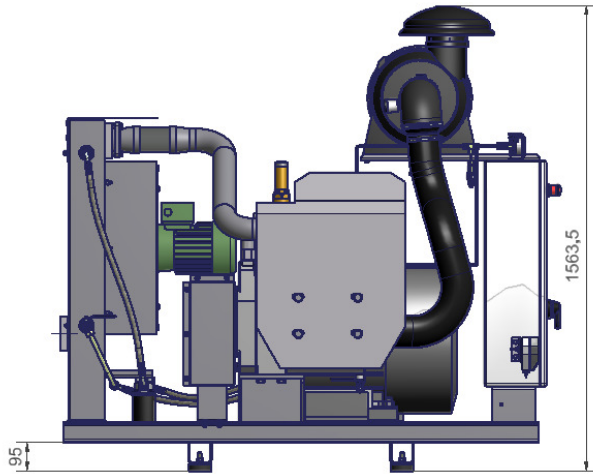


Kompaktes und robustes Elektroaggregat bestehend aus

- » Verdichter SKL 700 oder SKL 1100
- » Luftfilter mit Anbaufansch
- » Druckschalldämpfer mit Sicherheits- und Rückschlagventil
- » Drehstrommotor 37 kW oder 55 kW
- » Keilriemenantrieb mit automatischer Spannvorrichtung
- » Fundamentrahmen
- » Elektrischer Schaltschrank mit Stern-Dreieckschalter
- » Druckluft-Nachkühler



Abmessungen



Technische Daten

		SKL 700	SKL 1100
Volumenstrom bei freiem Durchgang	m ³ /h	420 - 600	550 – 1.050
Max. Betriebsüberdruck	bar	2,5	2,5
Drehzahlbereich	1/min	2.400 – 3.600	2.000 – 3.600
Vorzusehende Motorleistung	kW	37	55

Technische Änderungen vorbehalten