



SKL

Schraubenverdichter

CVS entwickelt und produziert Verdichter, die eigens für den Fahrzeugeinbau konzipiert sind. Die Entwicklung geschieht in engster Zusammenarbeit mit unseren Kunden. Das garantiert Ihnen das optimale Produkt für Ihre Anwendung.

Der ölfreie Schraubenverdichter

Der ölfreie Schraubenverdichter SKL wurde speziell für die hohen Anforderungen beim Einbau in Silofahrzeugen entwickelt.



Eigenschaften

- » Qualitativ hochwertige Schraubenverdichter von CVS für zuverlässige Entladung
- » Robuste und langlebige Verdichter für geringere Stillstandszeiten des Fahrzeugs
- » Mehr Fahrzeug-Nutzlast durch kompakte und leichte Verdichter

Schraubenverdichter mit System

Der Verdichter SKL bedient einen Volumenstrombereich von 385 bis 1.050 m³ bei einer Eingangsdrehzahl von 2.000 (SKL 1100) bzw. 2.400 (SKL 700) bis 3.600 1/min. Das neuentwickelte Schraubendesign garantiert einen hohen Wirkungsgrad, niedrige Druckluft-Austrittstemperatur und ein angenehmes Laufverhalten.

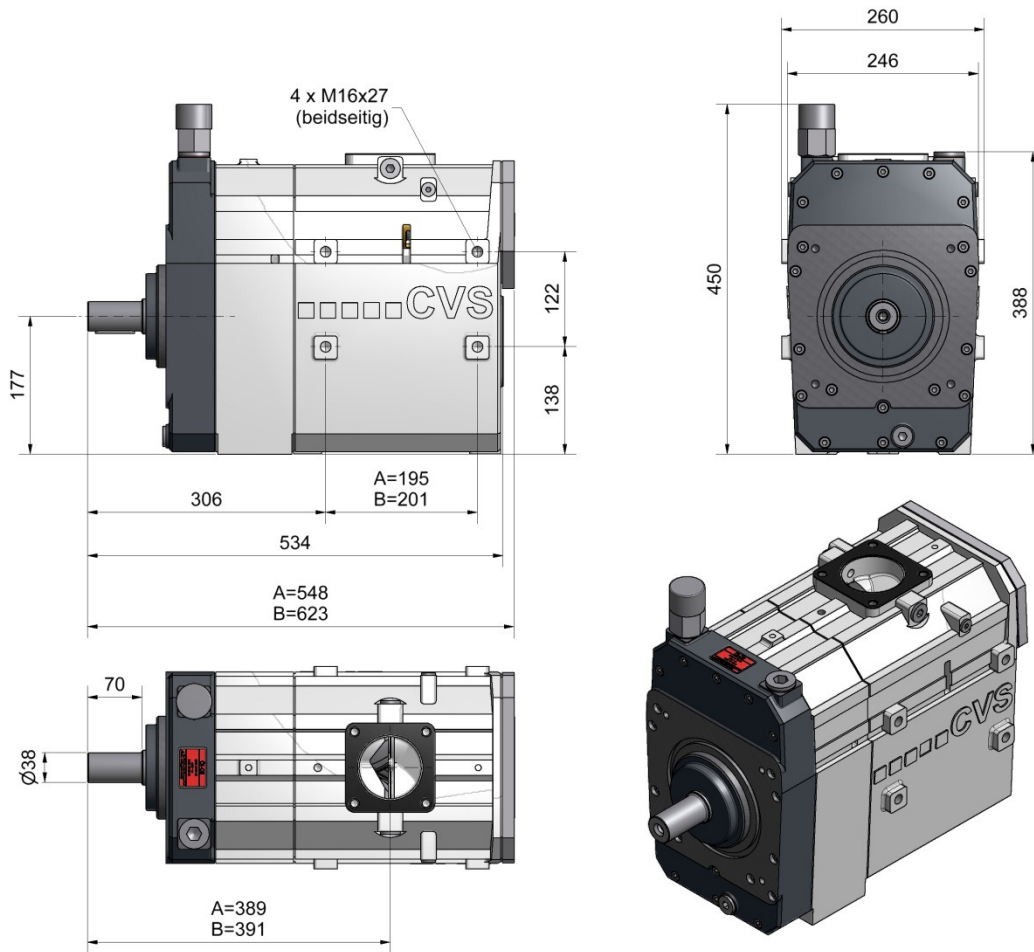


Vorteile auf einen Blick

- » Hohe Verfügbarkeit durch robuste und qualitativ hochwertige Bauweise
- » Niedriges Gewicht
- » Optimale Anpassung des Volumenstroms durch großen Drehzahlbereich
- » 2,5 bar Betriebsüberdruck über den gesamten Drehzahlbereich fahrbar
- » Kompakte Abmessungen für leichten Einbau
- » Integrierte Ölpumpe für Getriebe und leicht wechselbarer Ölfilter



Abmessungen



A = SKL 700
B = SKL 1100

Technische Daten

		SKL 700			SKL 1100			
		2.400	3.000	3.600	2.000	2.400	3.000	3.600
bei Drehzahl	1/min.	2.400	3.000	3.600	2.000	2.400	3.000	3.600
Volumenstrom bei freiem Durchgang	m³/h	420	540	650	550	675	850	1.050
Volumenstrom bei 2 bar Betriebsüberdruck	m³/h	385	485	600	490	600	775	980
Max. Betriebsüberdruck	bar	2,5	2,5	2,5	2,5	2,5	2,5	2,5
Drehzahlbereich	1/min	2.400 – 3.600			2.000 – 3.600			
Leistungsbedarf bei Betriebsüberdruck 2 bar	kW	22,5	28,0	33,5	29,0	33,4	43,5	52,5
Gewicht	kg	113			126			

Technische Änderungen vorbehalten