



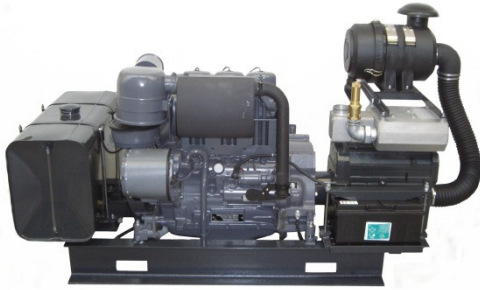
SKL 1100

Schraubenverdichter mit Dieselmotor

CVS entwickelt und produziert Verdichter, die eigens für den Fahrzeugeinbau konzipiert sind. Die Entwicklung geschieht in engster Zusammenarbeit mit unseren Kunden. Das garantiert Ihnen das optimale Produkt für Ihre Anwendung.

Der ölfreie Schraubenverdichter

Der ölfreie Schraubenverdichter SKL 1100 mit Dieselmotor wurde speziell für die hohen Anforderungen beim Einbau in Silofahrzeugen entwickelt.



Eigenschaften

- » Qualitativ hochwertige Schraubenverdichter von CVS für zuverlässige Entladung
- » Robuste und langlebige Verdichter für geringere Stillstandszeiten des Fahrzeugs
- » Mehr Fahrzeug-Nutzlast durch kompakte und leichte Verdichter

Schraubenverdichter mit System

Der Verdichter SKL 1100 mit Dieselmotor bedient einen Volumenstrombereich von 520 bis 650 m³ bei einer Eingangsdrehzahl von 2.000 bis 2.400 1/min. Das neuentwickelte Schraubendesign garantiert einen hohen Wirkungsgrad, niedrige Druckluft-Austrittstemperatur und ein angenehmes Laufverhalten.

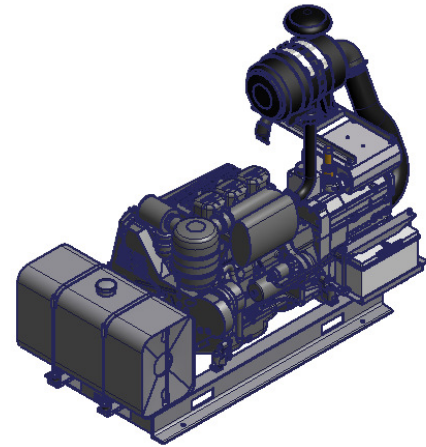
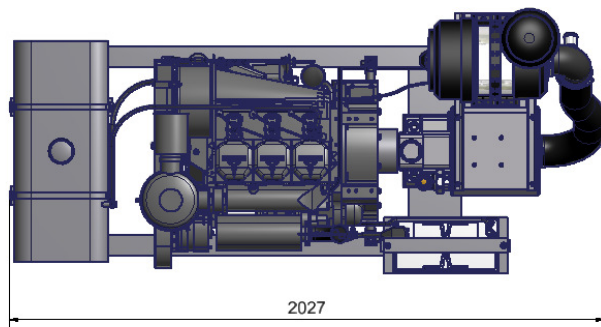
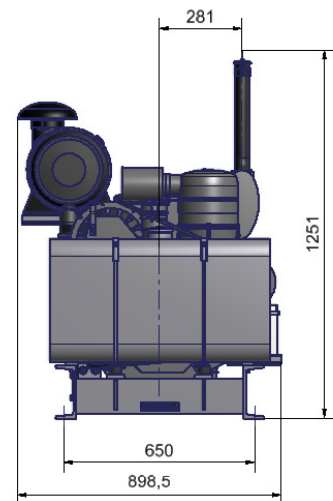
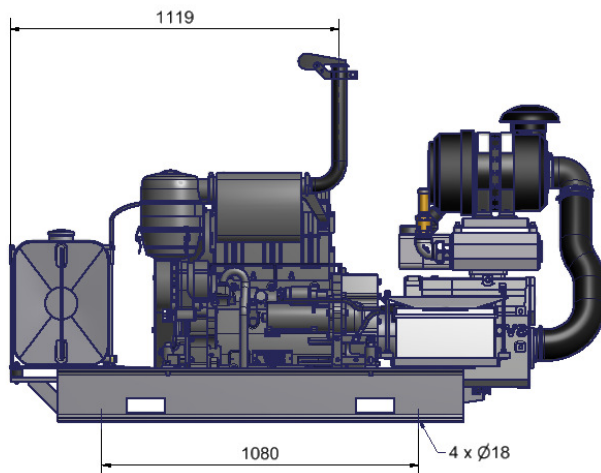
Kompaktes und robustes Dieselaggregat bestehend aus

- » Verdichter SKL 1100
- » Luftfilter mit Schlauch und Anbauflansch
- » Druckschalldämpfer mit Sicherheits- und Rückschlagventil
- » Deutz Dieselmotor F3L 912
- » 90 Liter Dieseltank
- » Batterie mit Halterung
- » Elastischer Kupplung
- » Fundamentrahmen





Abmessungen



Technische Daten

		SKL 1100
Volumenstrom bei freiem Durchgang	m³/h	520 - 650
Max. Betriebsüberdruck	bar	2,0
Drehzahlbereich	1/min	2.000 – 2.400
Gewicht	kg	630

Technische Änderungen vorbehalten