



RKL 160

Rotationskompressor

CVS entwickelt und produziert Kompressoren, die eigens für den Fahrzeugeinbau konzipiert sind. Die Entwicklung geschieht in engster Zusammenarbeit mit unseren Kunden. Das garantiert Ihnen das optimale Produkt für Ihre Anwendung.



Der ölfreie Rotationskompressor

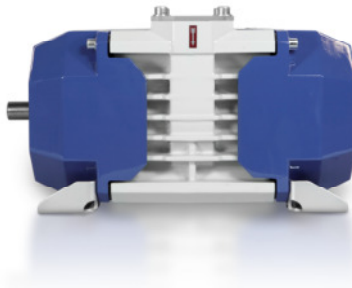
Der ölfreie Kompressor RKL wurde speziell für die hohen Anforderungen beim Einbau in Tankfahrzeugen entwickelt.

Eigenschaften

- » Qualitativ hochwertige Kompressoren von CVS für zuverlässige Entladung
- » Robuste und langlebige Kompressoren für geringere Stillstandszeiten des Fahrzeugs
- » Mehr Fahrzeug-Nutzlast durch kompakte und leichte Kompressoren

Kompressoren mit System

Der Kompressor RKL hat einen Ansaugvolumenstrom von 116 bis 154 m³. Durch ein effizientes Kühlsystem sorgt der RKL 160 für verbesserte Standzeiten.

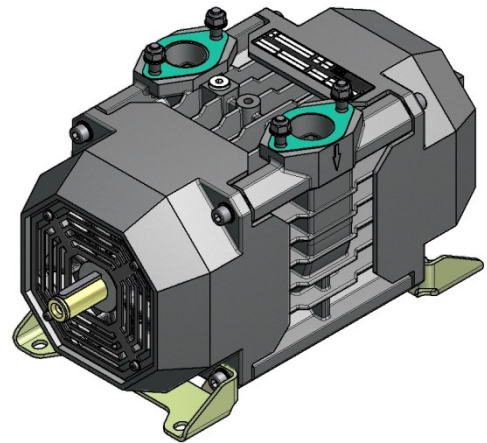
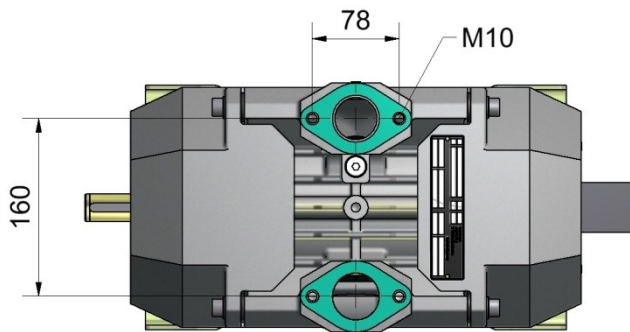
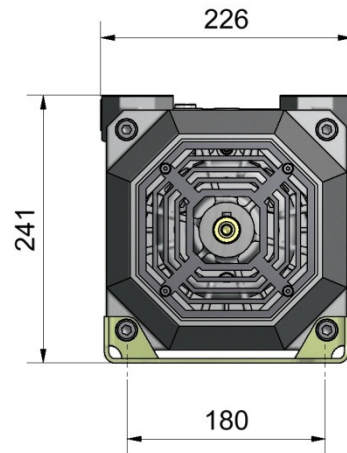
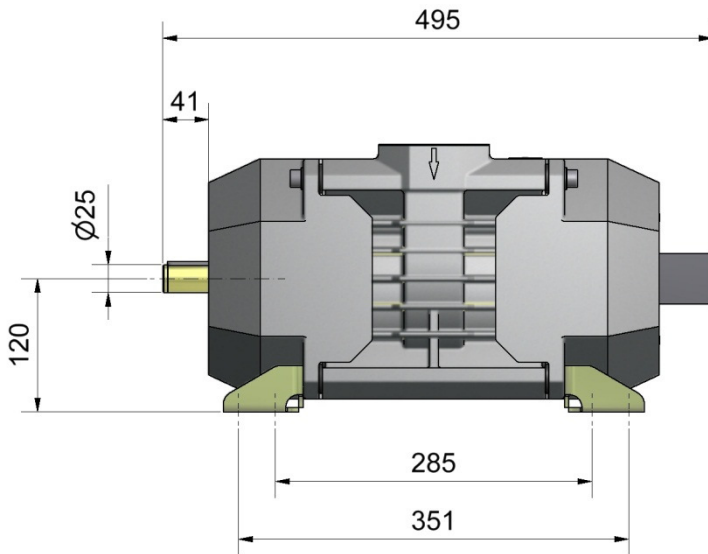


Vorteile auf einen Blick

- » Variable Befestigung
- » Optimierte Kühlung
- » Antriebs-Drehrichtung links- oder rechtsdrehend
- » Niedriges Gewicht
- » Kompakte Einbaumaße
- » Variable Position von Saug- und Druckstutzen
- » Antrieb mit Hydro-Motor oder direkt über Gelenkwelle möglich
- » Fett-Dauerschmierung für Lager
- » Betriebsüberdruck von 2,5 bar für den gesamten Drehzahlbereich möglich
- » Lüfterräder und -hauben aus Aluminium



Abmessungen



Technische Daten

		RKL 160
Ansaugvolumenstrom bei freiem Durchgang	m³/h	116 - 154
Ansaugvolumenstrom bei 2 bar Betriebsüberdruck	m³/h	92 - 123
Max. Betriebsüberdruck	bar	2,5
Drehzahl	1/min	1.200 - 1.600
Leistungsbedarf a. d. Welle bei Betriebsüberdruck 2 bar	kW	6,5 – 8,6
Gewicht	kg	33

Technische Änderungen vorbehalten