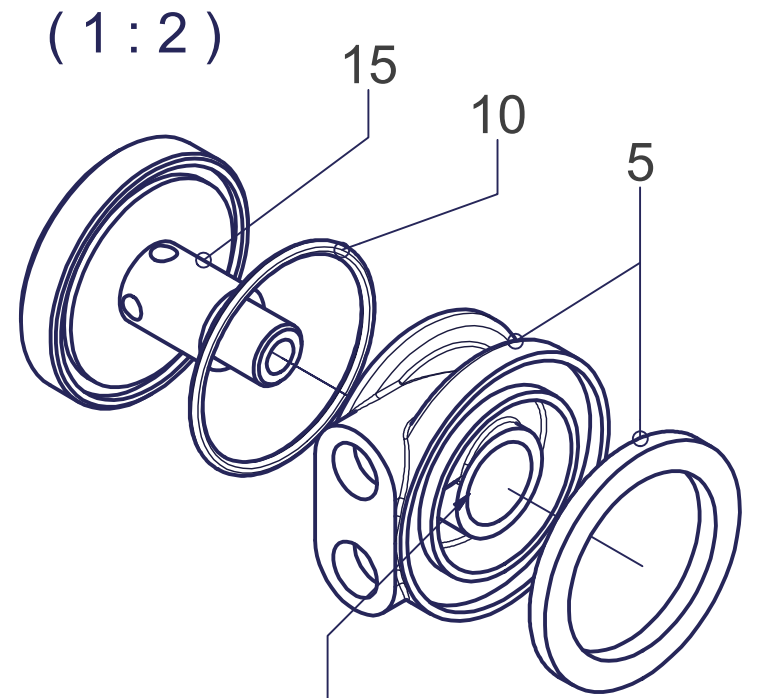
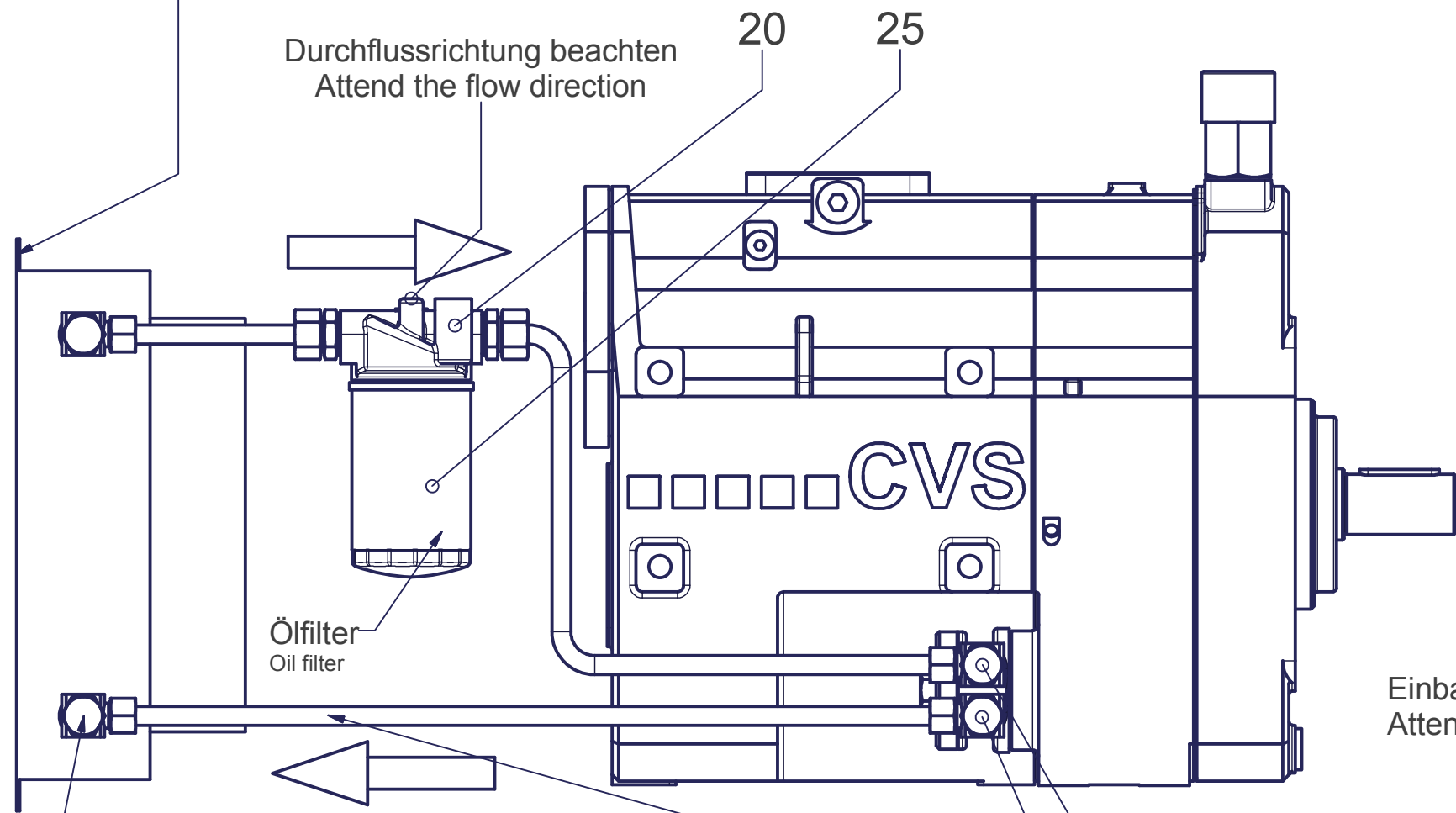


Assembling schema for external oilcooler

Ölkühler verspannungsfrei über Gummipuffer montieren
Assembling the cooler nondistorted with rubber buffer

Durchflussrichtung beachten
Attend the flow direction



Einbaurichtung beachten, Anbauseite zum Kompressor
Attend mounting position, monting side to the compressor

vom Ölkühler (Gewinde M18x1,5, Rohrdurchm. 15mm)
from the oil- cooler (Thread M18x1,5, pipe OD 15mm)

zum Ölkühler
to the oil- cooler

Ölablasshahn an der tiefsten Stelle montieren
Assembling the oil- drain cock at the lowest point

Rohre / Schläuche spannungsfrei montieren
Assembling the pipes / tubes nondistorted

Artikelnummer:
210 073-00 - Ölabgang ohne Thermostat
Adapter kit without thermostat
210 074-00 - Ölabgang mit eingebautem Thermostat
Adapter kit with thermostat

- Dichtringe Pos.5 und Pos.10 gut einölen
Apply oil at the seal ring Pos. 5 and Pos. 10
- Rohranschlüsse Pos. 5 waagerecht positionieren
Position the pipe connection horizontal
- Abschlussdeckel Pos 15 mit Schlüssel SW 24 anziehen
Fitt the Endplate with wrench (WS 24)

Erstellt: Issued:	M.Waßmer 05.10.07	Gepüft: Checked:	Reinger 10.10.2007	Genehmigt: Approved:	Jäger 10.10.2008
Ersatz für: Replaces:		Ersetzt durch: Replaced by:		Maßstab: Scale:	1:4