

6

5

4

3

2

1



Schraubenkompressor
Typ SKL 700-1100 LS
n=2700 1/min

Datenblatt - Data-sheet
910 208-01 M
 Rev. 0 vom 21.07.2011
 dated

D

C

B

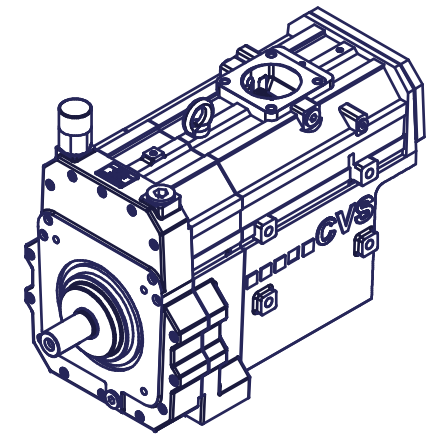
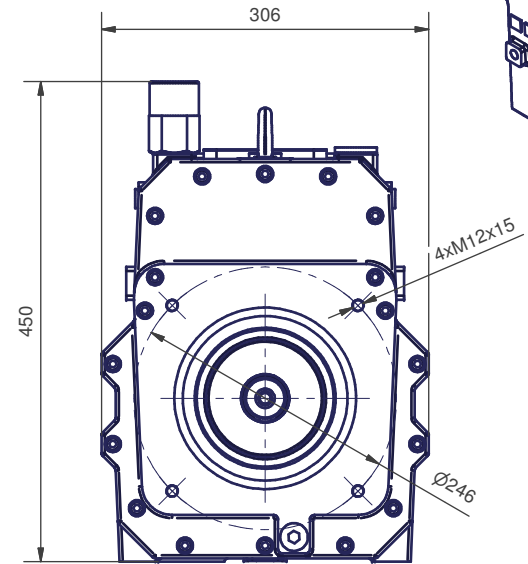
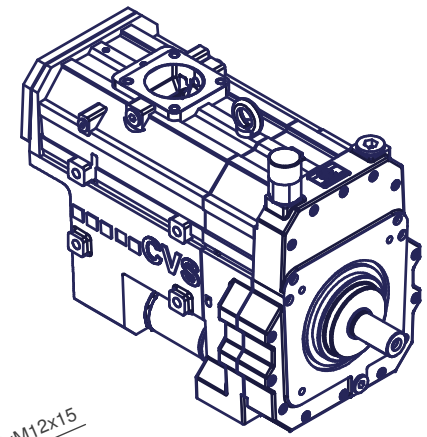
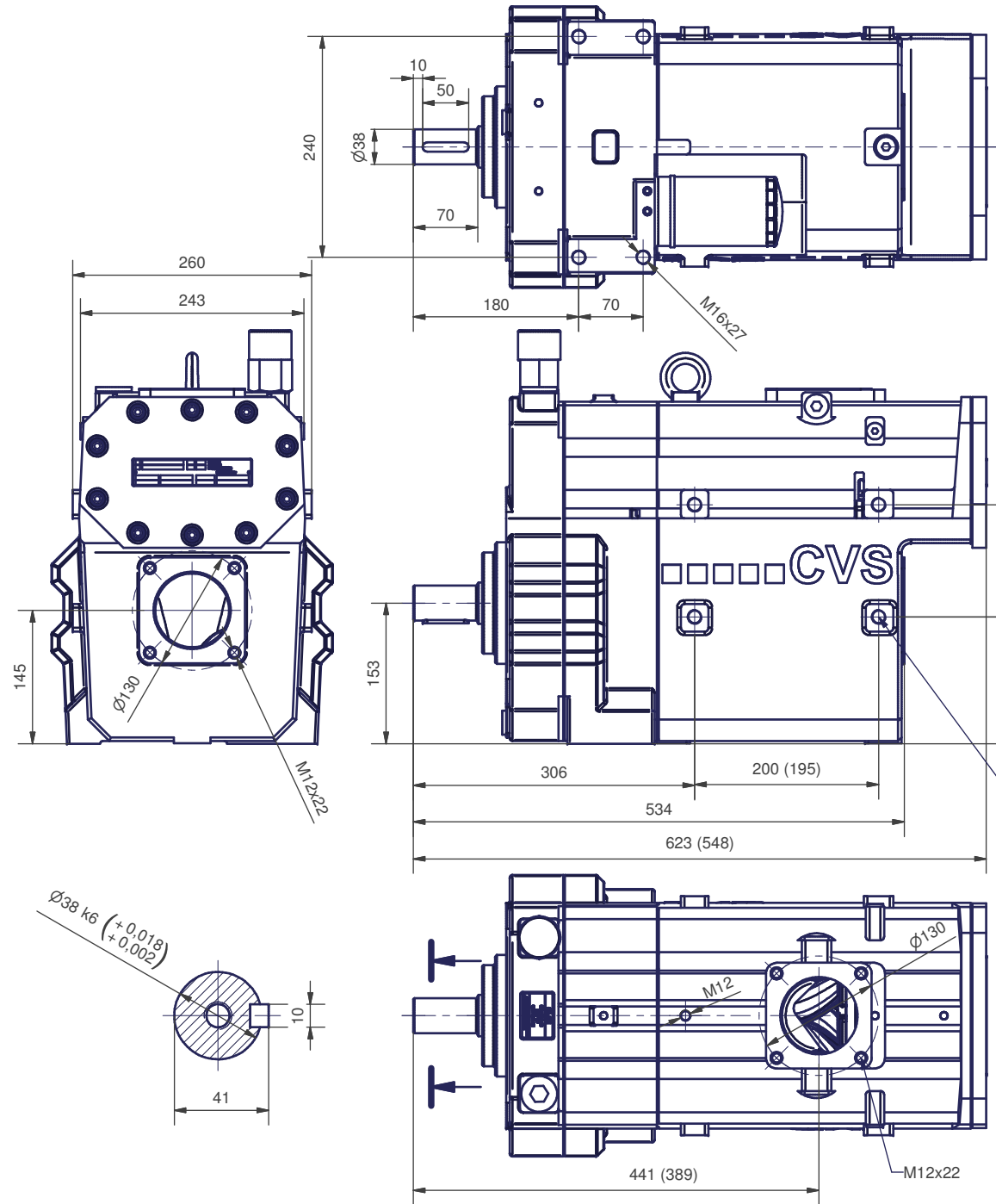
A

D

C

B

A



Gezeichnet = SKL 1100 LS
 Klammermaße = SKL 700 LS

Erstellt: Issued:	05.09.2011 Kunimünc	Gepflegt: Checked:		Genehmigt: Approved:	05.09.2011 Jäger
Ersatz für: Replaces:		Ersetzt durch: Replaced by:		Maßstab	1 : 5

CVS Engineering GmbH, Großmattstr. 14, D-79618 Rheinfelden
 Tel. +49-7623-71741-0 Fax: +49-7623-7174190

6

5

4

3

2

1